

**ビデオ出力ハーネス VHO-T53 接続位置 (16ピンコネクター位置)**

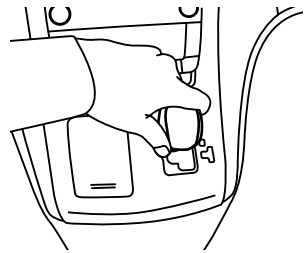
本製品は、モニターユニットの16ピンコネクターに取り付けます。

**アルファード / ヴェルファイア  
アルファードハイブリッド / ヴェルファイアハイブリッド**

For アルファード・ヴェルファイア ANH20W・25W / GGH20W・25W H23.11～  
アルファードハイブリッド・ヴェルファイアハイブリッド ATH20 H23.11～

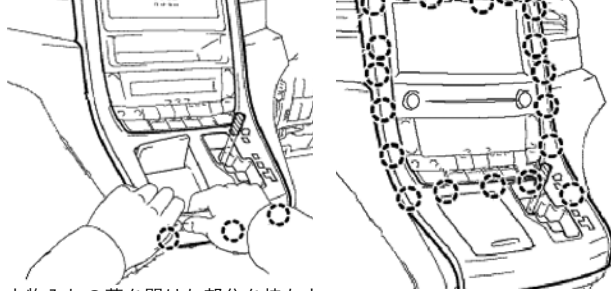
**重要** 製品の取り付け、取り外し作業の前に、G-セキュリティの設定をしている場合は解除を行ってください。方法については車両説明書または車両販売店に確認の上、行ってください。また HDD ナビゲーションは IG OFF 後、約6分間でメモリー記憶する為、IG OFF 後、6分以上経過してからバッテリーマイナス端子を外してください。

**図1 シフトノブ外し**



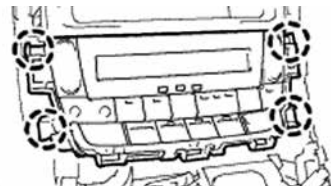
シフトロックを解除して、シフトレバーを「P」以外の位置へ移動しておく。反時計方向に回してノブを外す。

**図2 センターパネル外し**



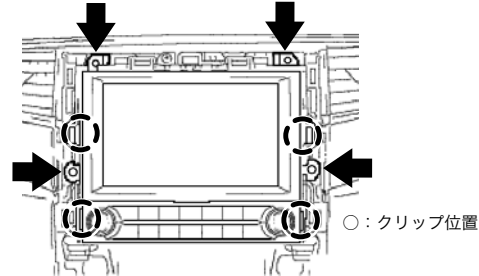
小物入れの蓋を開けた部分を持ち上げるようにして、下段部分のクリップを浮かせる。図示のクリップを下から順に浮かせ、パネルを外す。

**図3 エアコン操作パネル外し**



○：クリップ位置  
エアコン操作パネル周囲のクリップを浮かせて手前に引き出す。

**図4 モニターユニット外し**

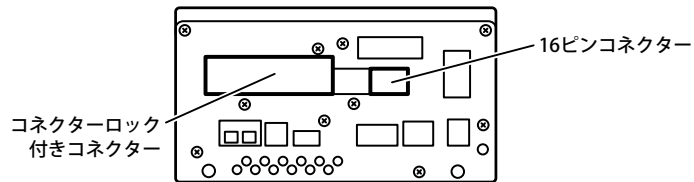


矢印の位置にある固定ボルト(4本)を抜き、クリップを浮かせて手前に引き出す。ユニット背面のコネクターを抜いて取り外す。

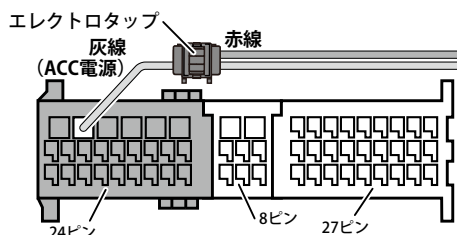
**注意** 上側クリップはモニターユニットと繋がっています。操作パネル単体で外しにくい場合は、無理に引っ張らずモニターユニットを外す時に一緒に手前に引き出してください。

**図5 コネクター位置**

16ピンコネクターに本製品を接続する(左図参照)。



**図6 映像分配器電源接続(コネクターロック付きコネクター)**



**図7 映像分配器アース線接続**

映像分配器の黒線をボディーアースに接続する。

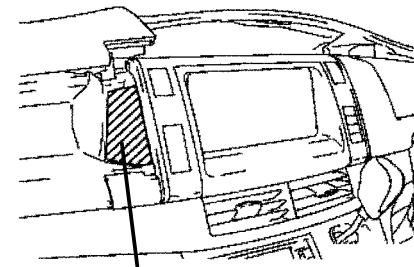
**注意** ●エレクトロタップでACC電源を接続する際は、必ずテスターで確認してください。

●ポイント ●コネクターの端子位置は右図の矢印の方向からコネクターを見た図です

**エスティマ / エスティマハイブリッド**

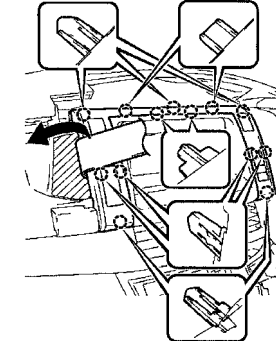
For エスティマ エスティマハイブリッド リアモニターなし車 リアモニターなし車 ACR50・55/GSR50・55 AHR20 H25.5～ H25.5～

**図1 保護テープ貼り付け**



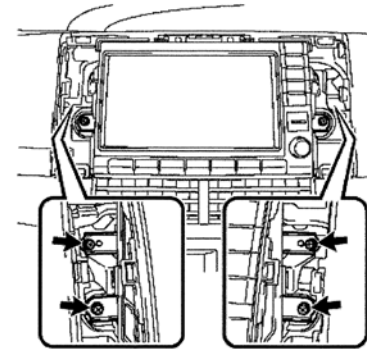
保護テープ  
図の位置に保護テープを貼ります。

**図2 インストルメントパネル取り外し**

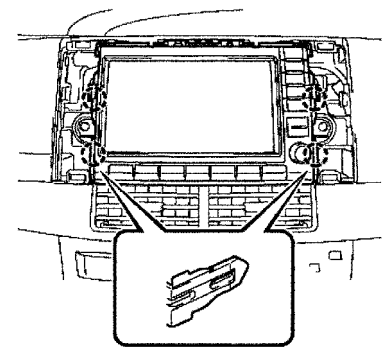


○：クリップ  
保護テープを貼った場所からリムーバーを入れてクリップ(13か所)を浮かせ、パネルを取り外します。

**図3 モニターユニット取り外し**



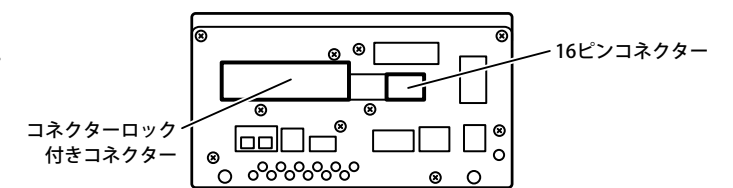
スクリュー(4本)を取り外します。



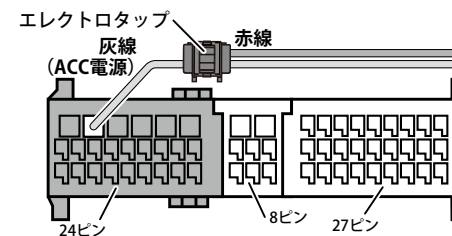
クリップ(2か所)を外して、モニターを引き抜きます。

**図4 コネクター位置**

16ピンコネクターに本製品を接続する(左図参照)。



**図5 映像分配器電源接続(コネクターロック付きコネクター)**



**注意** ●エレクトロタップでACC電源を接続する際は、必ずテスターで確認してください。

●ポイント ●コネクターの端子位置は右図の矢印の方向からコネクターを見た図です

**図6 映像分配器アース線接続**

映像分配器の黒線をボディーアースに接続する。