

# ビデオ出力ハーネス 取付/取扱説明書

## VHO-B64

- このたびはデータシステム製品をお買い上げいただき、誠にありがとうございます。
- この取扱説明書と保証書をよくお読みのうえ、正しくお使いください。その後大切に保管し、必要な時にお読みください。
- 保証書は「お買い上げ日・販売店名」などの記入を必ず確かめ、販売店からお受け取りください。

## 内容物一覧(取り付け前に必ずご確認ください)

- ビデオ出力ハーネス ×1
- RCA変換アダプター (赤・白・黄) ×各1
- 結束バンド ×3
- 取付/取扱説明書(本書) ×1

## 注意事項の定義について

注意事項は「**危険**」、「**注意**」、「**警告**」、「**重要**」に区分しており、それぞれ次の意味をあらわします。

<b>危険</b>	守らないと、死亡や重傷などの重大な結果に結びつく可能性が高いもの
<b>注意</b>	守らないと、車両および製品を破損、または故障させる恐れがあるもの
<b>警告</b>	守らないと、法律に違反する恐れがあるもの
<b>重要</b>	本製品を使用する上で知っておいていただきたいこと

## ご相談窓口



**お電話 086-445-1617**

☎+☎ サービス(技術的なお問い合わせ・修理受付)

【受付時間】月曜日～金曜日 10:00～12:00 / 13:00～17:30 (年末年始/祝日など、弊社休業日を除く)  
※コレクトコールによるお問い合わせは受付致しかねます。



**メールでのお問い合わせ(PC)**

<http://www.datasystem.co.jp/support/mail/>



**メールでのお問い合わせ(スマートフォン)**

<http://www.datasystem.co.jp/sp/support/>



**Data System 株式会社 データシステム**

<http://www.datasystem.co.jp/>

■ [ 本 社 ] 東京都新宿区新宿1-18-2 ■ [ 倉敷支社 ] 岡山県倉敷市神田1-1-11

本取扱説明書は著作権法で保護されています。取扱(取付)説明書に記載の一部、または全部(デザイン含む)を(株)データシステムの許諾・許可なしに無断で転用・複製・改変・掲示・頒布・販売・出版などおこなうことを固く禁じます。

## 注意事項



**危険**

- 取り付け作業前に、必ずバッテリーマイナス端子を外して車両側の電源を遮断してください。電源を遮断しない状況での取り付けは、ショートや感電など重大事故につながります。
- シートレールやペダルなどに噛み込まれたり、挟まれる可能性のある場所など、運転に支障をきたす場所には本製品を絶対に設置しないでください。



**注意**

- 本製品の取り付けには専門知識が必要です。製品の取り付けは販売店や整備工場などにご依頼ください。
- 本製品の取り付け前に、音楽ディスクなどをユニットからすべて取り出してください。
- コネクターを外す際は、コネクターの抜け防止爪をしっかり押し込み、まっすぐ引き抜いてください。コネクターを無理に引っ張ると、コネクターやユニットが破損する恐れがあります。
- 配線部分は絶対に引っ張らないでください。断線、接触不良を引き起こす恐れがあります。
- コネクターを接続するときは、奥まで(カチッと音がするまで)確実に差し込んでください。
- 本製品を取り付ける際、必要に応じて配線を結束バンドで固定してください。固定しないとコネクターの接触不良や配線が断線する恐れがあります。
- ナビを点検・修理に出す際は、必ず本製品を取り外してください。アフターパーツ類(本製品を含む)を取り付けている場合、メーカー保証が受けられないことがあります。



**警告**

- 運転者が走行中にテレビを見ることは、道路交通法の安全運転義務違反となり、処罰の対象となります。運転者は安全上、走行中絶対にテレビを見ないでください。罰金・減点などの責務に関して、弊社では一切責任を負いません。



**重要**

- 本製品は、地デジTVチューナー(メーカーオプション)の映像と音声を出力します。
- 車両側の映像ソースをラジオやCDなどに切り替えても、本製品からTVチューナーの映像・音声が出力されません。
- TVのチャンネル操作は、車両側の映像ソースをTVに切り替えてから、車両側でおこなってください。
- 本製品が出力する音声はライン出力です。音声を楽しむ場合は、AV入力とヘッドホン出力を装備したモニターや、音量を調整できるヘッドホンアンプなどが必要です。
- 車両のスピーカーから音声を出力することはできません。
- 本製品はNTSC(525i)のビデオ信号(RCAピン端子)に対応しています。
- バッテリーマイナス端子を外す前に、オーディオ機器などの設定内容をメモしておき、取り付け完了後に再入力してください。入力方法については機器の取扱説明書をご参照ください。
- 車種によってはケーブルの長さが足りないことがあります。その際は延長ケーブルを別途ご用意ください。
- 車両の仕様変更などにより、本製品が使用できない場合があります。
- 適合外の車両へ取り付けで発生したクレーム、事故、故障などに関して、弊社は一切責任を負いません。あらかじめご了承ください。
- 本製品を使用、操作したことによって発生した、人身・物損事故の責任・補償は一切負いません。

## 取り付け方法

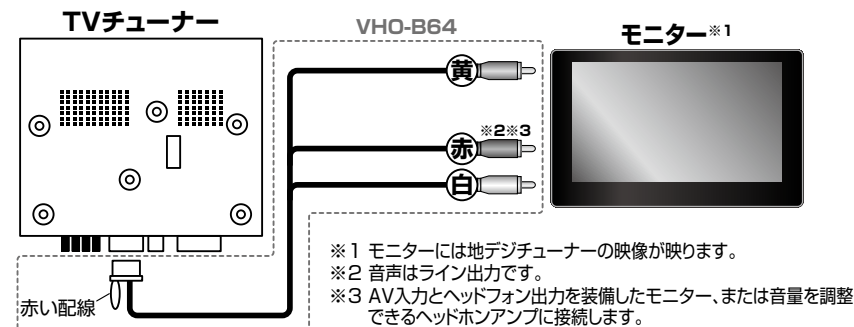
本製品は、下記の条件にすべて当てはまる車種に適合します。

- 下表に掲載されている車種
- メーカー装着またはディーラーオプションの、地デジTVチューナー装着車
- コマンドシステムでTV放送を操作できる車種

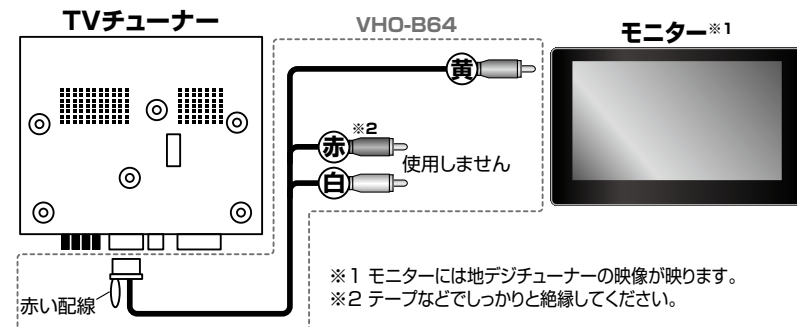
<b>Aクラス</b>	W176 H25.1~	<b>CLAクラス</b>	C117 H25.7~
<b>Bクラス</b>	W246 H24.4~	<b>Eクラスセダン</b>	W212 H25.5~
<b>Cクラスセダン</b>	W204 H25.8~H26.6	<b>Eクラスワゴン</b>	W212 H25.5~
<b>Cクラスワゴン</b>	W204 H25.8~H26.9	<b>GLAクラス</b>	X156 H26.6~

### ● 接続概要図

#### ● 映像と音声を接続する場合

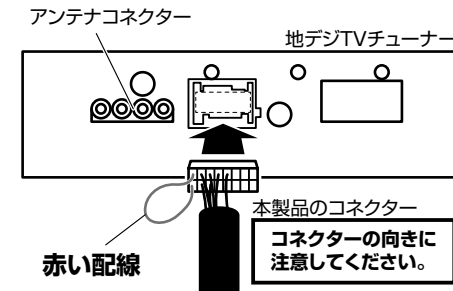


#### ● 映像のみ接続する場合



### 1. トランクルーム、荷室内の、メーカー装着地デジTVチューナーを探します。

### 2. 本製品のコンネクターを、地デジTVチューナーの12ピンコンネクターに差し込みます。



### ! 重要

本製品のコンネクターは、取り付けたときにロックがかりません。付属の結束バンドで、車両の配線やTVチューナーのステーなどに固定してください。配線が引っ張られると抜けてしまうことがあります。



- 本製品からは、常に地デジTVチューナーの映像・音声が出力されます。
- 車両側のオーディオをラジオやCD・DVDに切り替えても、本製品から出力される映像・音声が切り替わりません。
- 車両側のオーディオでラジオやCD・DVDを選択しているときに、本製品から出力される地デジ(映像・音声)を楽しむためには、AV入力(映像・音声)とヘッドフォン出力を装備したモニター、または音量を調整できるヘッドホンアンプが必要です。
- 地デジのチャンネルは、車両側のオーディオで地デジを選択しているときに操作できます。
- キーオフ後も、本製品から映像や音声が数十秒間出力されますが、車両の仕様ですので故障ではありません。