

## ビデオ入力ハーネス 取付位置の確認

車種、品番によって取り付ける場所・ユニットが異なります。

モニターユニット、あるいは別体のユニットになったTVチューナーに取り付けます。車種ごとの取付説明書は用意しておりませんので、適合表の取付ユニット場所を参考に取付作業を行ってください。パネルの外し方などはディーラーにご確認してください。

(DVD プレーヤー、増設モニターなど映像機器は先に接続しておいてください)

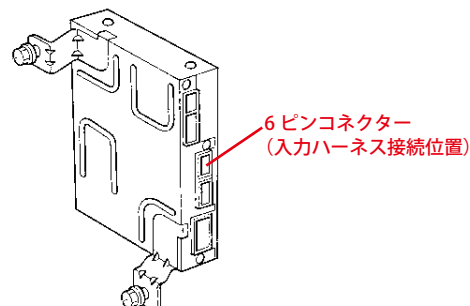
取付の際は取扱説明書の「取付方法」をお読みになって作業を進めてください。

### ビデオ入力ハーネス VHI-H12 接続位置 (6ピンコネクター位置)

ホンダ専用ビデオ入力ハーネス VHI-H12 は、TVチューナー(モニターとは別のユニット)かモニターユニット裏側に取り付けます。取付のユニットは適合表で確認してください。

VHI-H12 は取付ユニットの黒色の**6ピンコネクター**に接続します。通常空きコネクター(車両側ハーネスがない状態)になっています。

#### VHI-H12 TVチューナー コネクター図



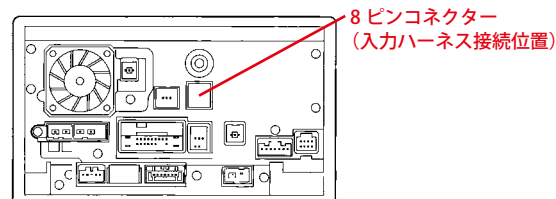
チューナーの形状、向きは図と異なる場合もあります。

### ビデオ入力ハーネス VHI-H18 接続位置 (8ピンコネクター位置)

ホンダ専用ビデオ入力ハーネス VHI-H18 は、モニターユニット裏側に取り付けます。

VHI-H18 は取付ユニットの黒色の**8ピンコネクター**に接続します。通常空きコネクター(車両側ハーネスがない状態)になっています。

#### VHI-H18 TVチューナー コネクター図



チューナーの形状、向きは図と異なる場合もあります。

### ビデオ入力ハーネス VHI-H41 接続位置 (12ピンコネクター位置)

ホンダ専用ビデオ入力ハーネス VHI-H41 は、モニターユニット裏側に取り付けます。

VHI-H41 は取付ユニットの黒色の**12ピンコネクター**に接続します。

モニター裏に車両側ハーネスが入っているので、VHI-H41 をモニターと車両側ハーネスの間に接続します。

#### VHI-H41 モニター裏 コネクター図



モニター裏の形状は図と異なる場合もあります。

