

ビデオ入出力ハーネス 取付位置の確認

車種、品番によって取り付ける場所・ユニットが異なります。

モニターユニット、あるいは別体のユニットになったTVチューナーに取り付けます。車種ごとの取付説明書は用意しておりませんので、適合表の取付ユニット場所を参考に取付作業を行ってください。パネルの外し方などはディーラーにご確認ください。

(DVDプレーヤーなど映像機器は先に接続しておいてください)

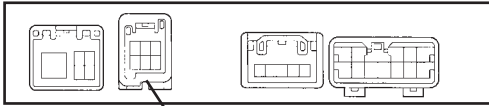
取付の際は取扱説明書の「取付方法」をお読みになって作業を進めてください。

ビデオ入力ハーネス VHI-T10 接続位置 (6ピンコネクター位置)

トヨタ用 ビデオ入力ハーネス VHI-T10 は、モニターユニット裏側かTVチューナー (モニターとは別のユニット) に取り付けます。取付ユニットは適合表で確認してください。

VHI-T10 は取付ユニットの青色6ピンコネクターに接続します。車両側ハーネスがついている場合は、車両側の中継ハーネスを取り外し、VHI-T10 を接続します。

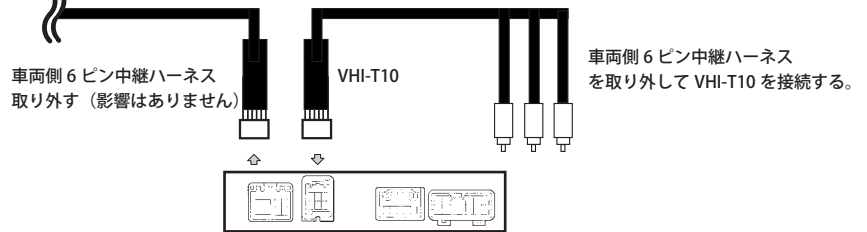
VHI-T10 TV チューナー コネクター図



青色6ピンコネクター
(入力ハーネス接続位置)

チューナーの形状、向きは図と異なる場合もあります。

車両側ハーネスがついている場合

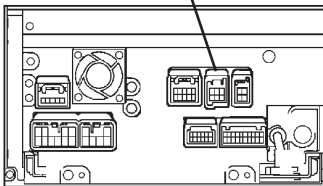


車両側6ピン中継ハーネス
取り外す (影響はありません)

車両側6ピン中継ハーネス
を取り外してVHI-T10を接続する。

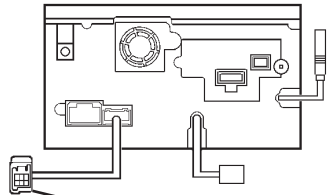
VHI-T10 モニター裏 コネクター図 (例)

青色6ピンコネクター
(入力ハーネス接続位置)



モニター裏の形状は図と異なる場合もあります。

NHMP-W52/D52、NHDP-W53/D53、NHDP-W54/D54 モニター裏コネクター図 ハーネスの先のコネクターに接続



青色6ピンコネクター
(入力ハーネス接続位置)

レクサス車のビデオ入力ハーネス接続

T10 レクサス車 (LS、GS、IS) はオーディオの種類によってビデオ入力ハーネスの接続位置が異なります。

マークレピソン装着車は同じコネクターが、モニターユニット、オーディオユニットにあります。接続位置を間違えると車両側の機能が使えなくなる場合があります。必ずオーディオの種類を確認して取り付けてください。

車種	取付ユニット	接続コネクター	備考
レクサスLS (マークレピソン付)	オーディオユニット裏 (モニター下)	空き6ピンコネクターへ接続。	特になし
レクサスLS (マークレピソン無)	モニター裏	6ピンコネクターを抜いて、そこに接続。	抜いたコネクターは、抜いたままで影響なし
レクサスGS (マークレピソン付)	オーディオユニット裏 (モニター下)	空き6ピンコネクターへ接続。	特になし
レクサスGS (マークレピソン無)	モニター裏	6ピンコネクターを抜いて、そこに接続。	抜いたコネクターは、抜いたままで影響なし
レクサスIS (マークレピソン付)	オーディオユニット裏 (モニター下)	6ピンコネクターを抜いて、そこに接続。	抜いたコネクターは標準装備の音声AUX端子なので、AUX端子が使用不可となる
レクサスIS (マークレピソン無)	モニター裏	6ピンコネクターを抜いて、そこに接続。	抜いたコネクターは、抜いたままで影響なし

マークレピソン無し車

モニターユニット裏側
青色6ピンコネクター
(入力ハーネス接続位置)



マークレピソン装着車
モニターユニット下の
オーディオユニット裏側
青色6ピンコネクター
(入力ハーネス接続位置)

レクサスGS、ISのビデオ画面の出し方

レクサスGS、ISではビデオ入力ハーネスを接続しても画面のタッチパネルに「ビデオ」のスイッチが出てきません。

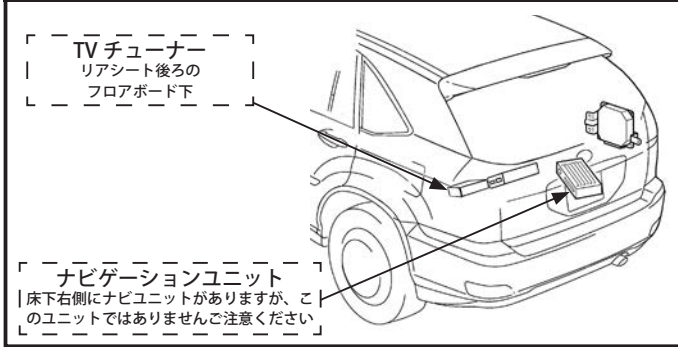
レクサスGS、ISではモニターの下にある「TV」スイッチを2回押してビデオの画面にしてください。

(ほかの車種は画面のタッチパネルに「ビデオ」のスイッチが出ます。タッチパネルでビデオを選択して下さい)

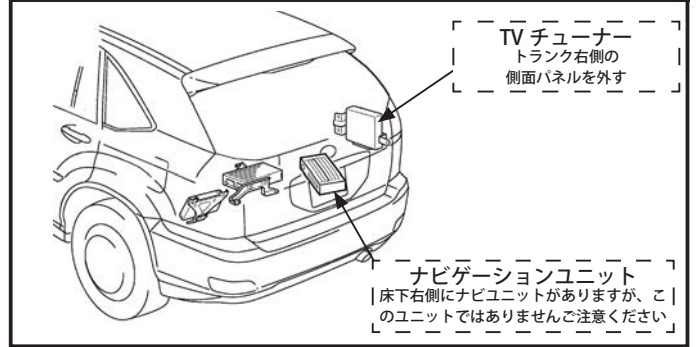


「TV」スイッチ
これを二回押してビデオ画面にする

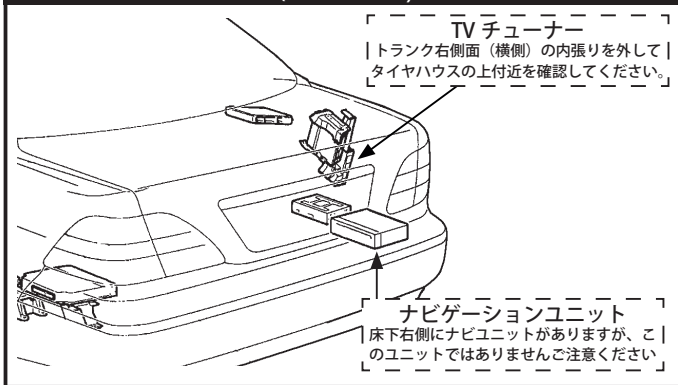
30系ハリアーのTVチューナー位置
(H15.2 ~ H17.12 DVDナビ)



30系ハリアーのTVチューナー位置
(H18.1 ~ HDDナビ)



UCF30系セルシオのTVチューナー位置
(H13.8 ~)

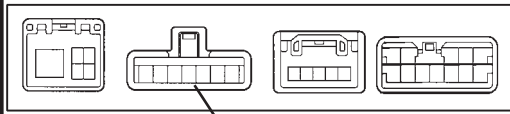


ビデオ入力ハーネス VHI-T14 接続位置 (7ピンコネクター位置)

トヨタ用 ビデオ入力ハーネス VHI-T14 は、モニターユニット裏側か TV チューナー (モニターとは別のユニット) に取り付けます。取付ユニットは適合表で確認してください。

VHI-T14 は取付ユニットの 7 ピンコネクターに接続します。通常空きコネクター (車両側ハーネスがない状態) になっていますが、すでにコネクターが接続されている場合は、それを外して本製品を取り付けてください。

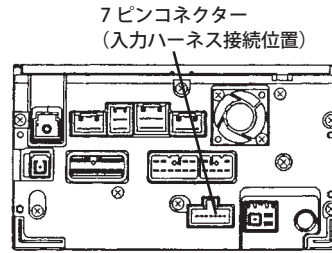
VHI-T14 TV チューナー コネクター図



7ピンコネクター
(入力ハーネス接続位置)

チューナーの形状、向きは図と異なる場合があります。

VHI-T14 モニター裏 コネクター図 (例)

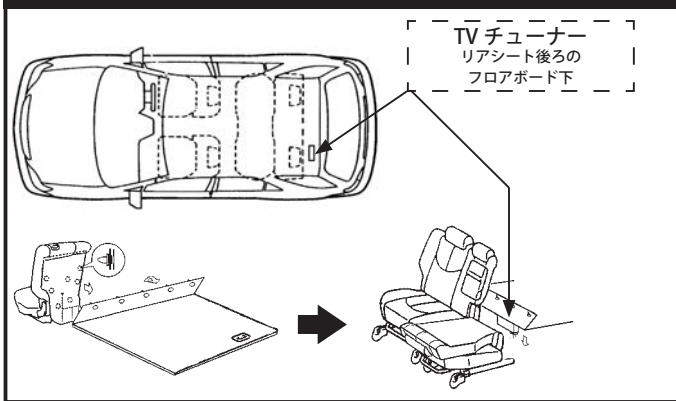


モニター裏の形状は図と異なる場合もあります。

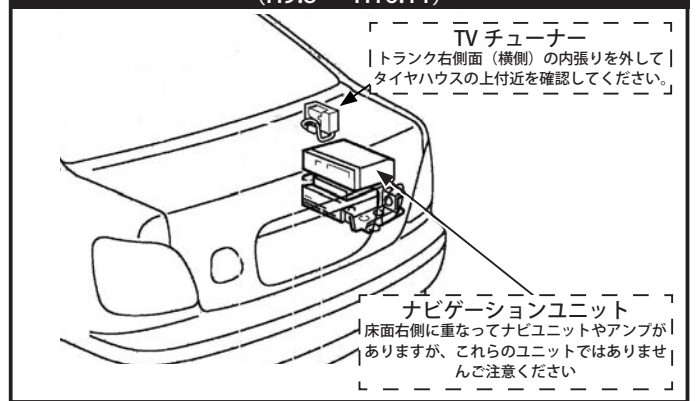
VHI-T14 接続位置 (7ピンコネクター位置)

問い合わせの多い車種を下記に記載しています

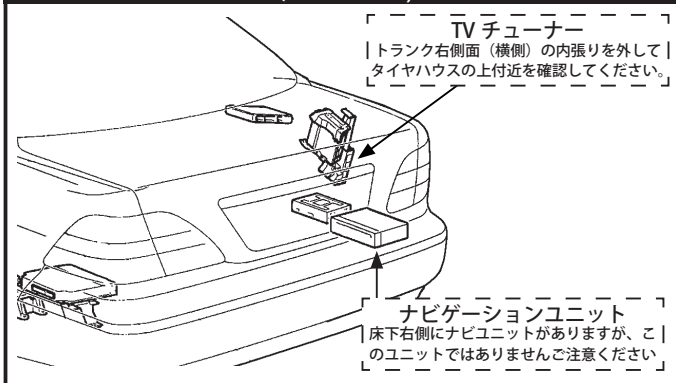
10系ハリアーの TV チューナー位置



160系アリストの TV チューナー位置 (H9.8 ~ H16.11)



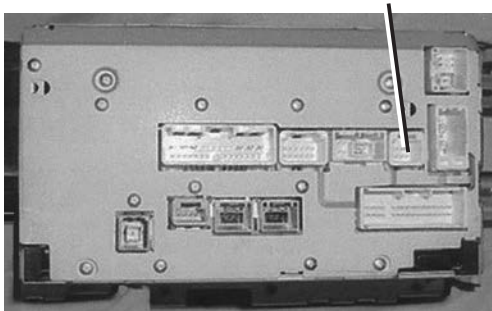
UCF30系セルシオの TV チューナー位置 (H13.8 ~)



ビデオ入力ハーネス VHI-T19 接続位置 (8ピンコネクター位置)

トヨタ用 ビデオ入力ハーネス VHI-T19 は、モニターユニット裏の 8 ピンコネクターに取り付けます。下の図を参考にしてください。

VHI-T19 取付コネクター

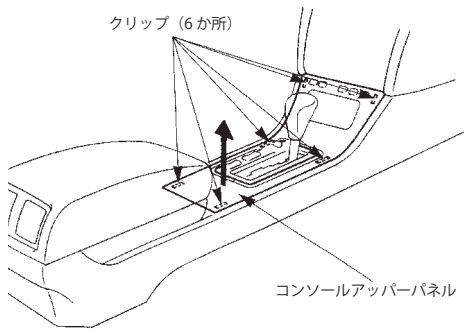


モニター裏の形状は図と異なる場合もあります。

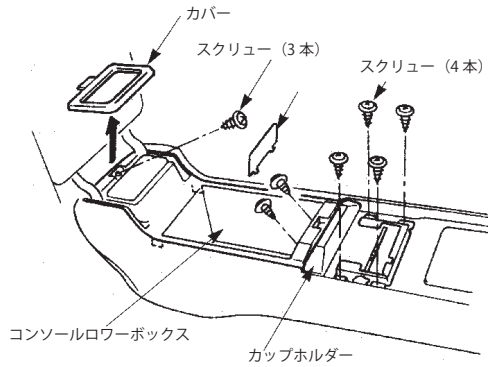
ビデオ入力ハーネス VHI-T16 接続位置 (6ピンコネクター位置)

トヨタ用 ビデオ入力ハーネス VHI-T16 は、コンソールボックス下の中継用コネクター (単独のコネクター) に取り付けます。取付場所は下の取付方法を参考にしてください。

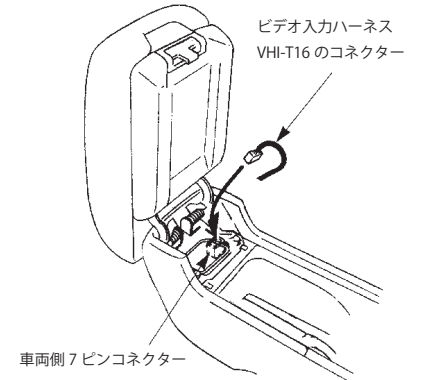
セルシオ (UCF20・21 H6.10～H12.8) VHI-T16 取付方法



コンソールアッパーパネルを取り外す。

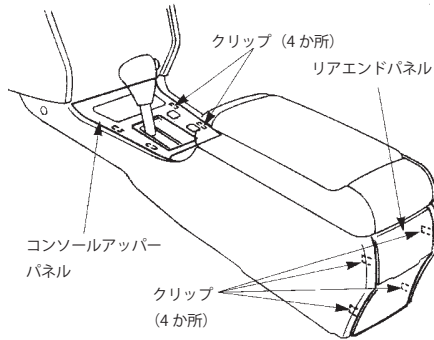


カバー2枚を外す。
カップホルダー、コンソールローワーボックスを取り外す。

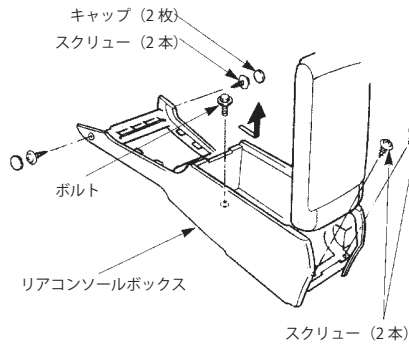


車両側7ピンコネクターとビデオ入力ハーネスを接続する。

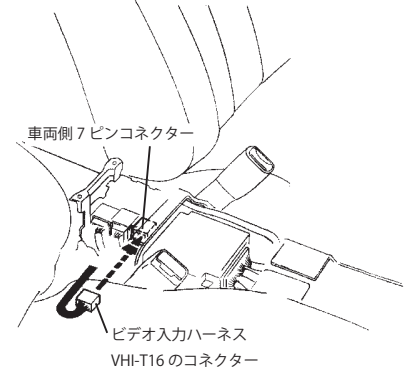
クラウン マジェスタ (UZS151・155・157/JZS155 H7.9～H11.9) VHI-T16 取付方法



リアエンドパネルを外す。
コンソールアッパーパネルを取り外す。

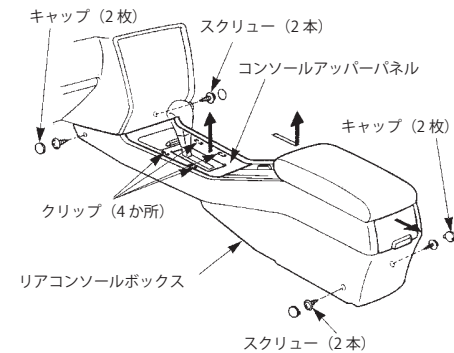


リアコンソールボックスを取り外す。

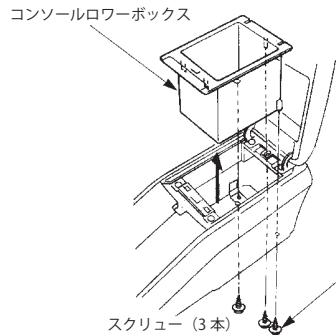


車両側7ピンコネクターとビデオ入力ハーネスを接続する。

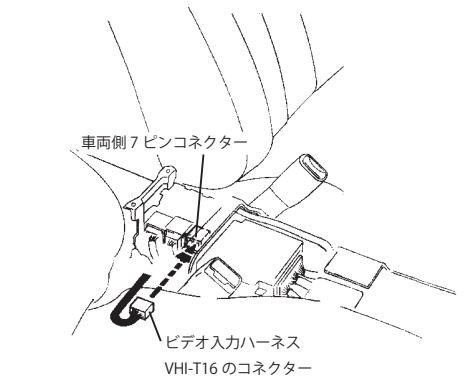
クラウン ハードトップ・セダン (JZS151・153・155・157/LS151H H7.9～H11.9) VHI-T16 取付方法



リアエンドパネルを外す。
コンソールアッパーパネルを取り外す。



リアコンソールローワーボックスを取り外す。



車両側7ピンコネクターとビデオ入力ハーネスを接続する。

ビデオ入力ハーネス VHI-T44 接続位置 (8ピンコネクタ位置)

トヨタ用 ビデオ入力ハーネス VHI-T14 は、モニターユニット裏側かオーディオユニット裏側の 8 ピンコネクタに取り付けます。取付ユニットは適合表で確認してください。

VHI-T44 は取付ユニットの 8 ピンコネクタ (白色) に接続します。



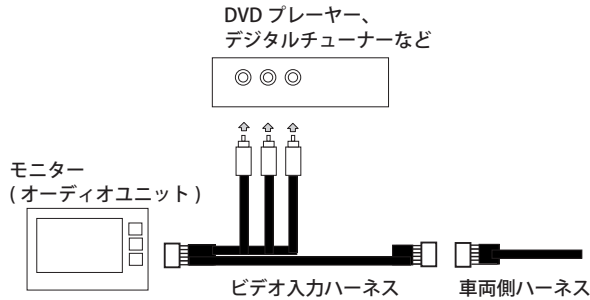
重要 AUX 端子、USB 端子との併用について

ビデオ入力ハーネス、車両側 AUX 端子 (ステレオミニジャック)、車両側 USB 端子に映像機器、オーディオ機器を接続した場合、車両のモニターでは映像や音声を出す機器 (接続してある端子) を選ぶことはできません。

車両側 USB 端子に接続し再生しているオーディオ機器がある場合、それが優先されて車両スピーカーから音が出ます。ビデオ入力ハーネスからの映像や音声を出す際は、USB 端子に接続したオーディオ機器を外して下さい。

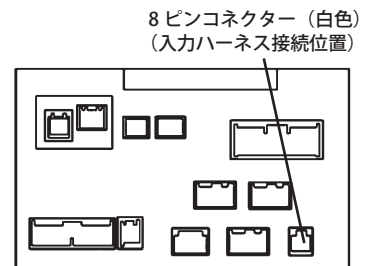
ビデオ入力端子から映像や音声を入力する場合は、車両側 AUX 端子に接続したオーディオ機器を外して下さい。

VHI-T44 取付概要

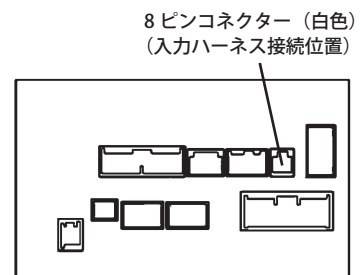


VHI-T44 取付位置

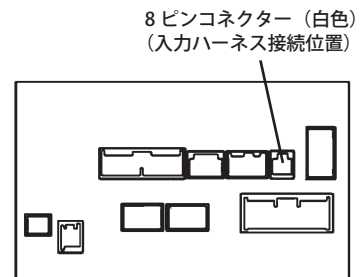
ランドクルーザー 200 H21.5 ~、ランドクルーザープラド H21.10 ~
 レクサス IS250 H21.5 ~、レクサス IS H21.7 ~、レクサス IS-F H21.8 ~
 レクサス GS H21.8 ~、レクサス GSh H21.8 ~、
 レクサス LS H21.10 ~、レクサス LSh H21.10 ~
 各車 モニターユニット裏側



プリウス (HDD ナビ 8スピーカー) H21.5 ~ モニターユニットの裏側
 SAI H21.12 ~ オーディオユニットの裏側



レクサス SC H21.8 ~、レクサス HS H21.7 ~、
 レクサス RX H21.1 ~、レクサス RXh H21.4 ~
 各車 オーディオユニット裏側



プリウス (6スピーカー) H21.5 ~ モニターユニットの裏側

