

VIDEO INPUT HARNESS VHI-H50W

本製品は、車両に標準装備のビデオ入力端子を活かしながら、ビデオ入力端子を一系統増やすための製品です。

※本製品は単独で使用できません。映像切り替えをおこなう機器(HIT7700、AVS430など)と併用が必要です。

適合車種

●インサイト	ZE2	H21.2~H22.10
●CR-Z	ZF1	H22.2~H23.7
●ステップワゴン(スパダ含む)	RK1・2・5・6	H21.10~H23.7
●フィット	GE6・7・8・9	H22.10~H25.8
●フィットシャトル	GG7・8	H23.6~H25.8
●フィットシャトルハイブリッド	GP2	H23.6~H25.8
●フィットハイブリッド	GP1・4	H22.10~H25.8
●フリード(スパイク含む)	GB3・4	H20.5~H26.4
●フリードハイブリッド	GP3	H23.11~H26.4
●レジェンド	KB2	H20.9~H24.7

Data System 株式会社 データシステム

■ [本 社]

〒160-0022 東京都新宿区新宿 1-18-2 TEL.03-5369-4137 (代)

■ [倉敷支社]

〒712-8061 岡山県倉敷市神田 1-1-11
TEL.086-445-1617(代) FAX.086-440-1635

自動音声案内に従って下記の#(シャープ)と番号を押してください。

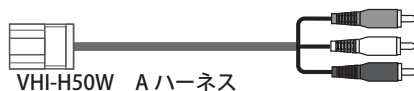
#1 適合確認 #2 サービス(技術的なお問い合わせ・修理受付)

#3 在庫確認・ご注文

(※コレクトコールによるお問い合わせは受付致しかねますので予めご了承ください)

弊社に無断で本説明書の内容、図、写真の全部または一部の複製(コピー)・転用・転載を禁じます。

内容物



VHI-H50W A ハーネス



VHI-H50W B ハーネス

変換コネクタ 6 個

取付説明書(本書)

注意事項(必ずお読みください)

注意事項の定義

ご使用になる前に、この「注意事項」をよくお読みのうえ、正しくお使いください。ここに示した注意事項は、安全に関する重大な内容を記載していますので、必ず守ってください。

危険	守らないと、死亡や重傷などの重大な結果に結びつく可能性が高いもの
警告	守らないと、法律に違反する恐れがあるもの
注意	守らないと、車両及び製品を破損、または故障させる恐れがあるもの
重要	本製品を使用する上で知っておいていただきたいもの

重要

- 本製品は単独で使用できません。映像の切り替えをおこなう機器と併用が必要です。

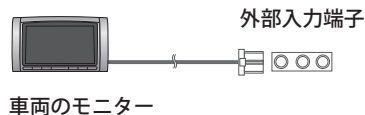
注意

- 本製品を使用、操作したことによって発生した、人身・物損事故の責任・補償は一切負いません。
- コネクタを外すときは、コネクタの抜け防止爪をしっかり押し込み、まっすぐ引き抜いて下さい。コネクタを無理に引っ張りますと、車両側ユニット内の基板が破損する恐れがあります。

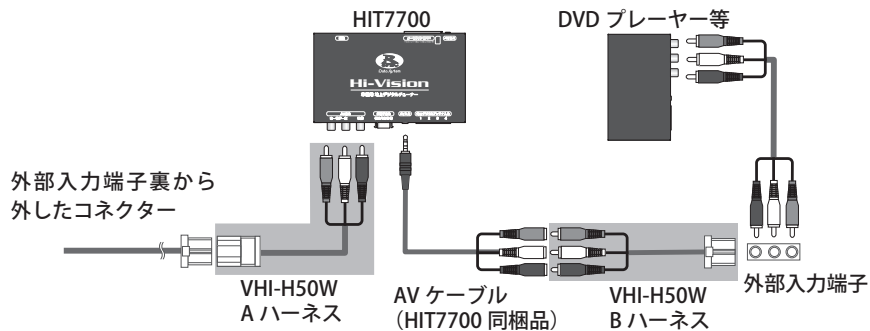
- 配線部分を引っ張ることは絶対にしないで下さい。断線、接触不良を引き起こす恐れがあります。
- コネクタを接続するときは、カチッと音がするまで奥まで確実に差し込んで下さい。
- 端子を接続するときは、奥まで確実に差し込んで下さい。
- 本製品は、必要に応じて配線部を結束バンドで固定して下さい。固定しないとコネクタの接触不良、配線の断線の恐れがあります。
- 本製品を取り付ける際は、ハーネス、配線等がパネルやシートレール、ペダル等に噛み込まれたり挟まれる可能性のある場所には絶対に設置しないで下さい。製品の破損やハーネス断線等の恐れがあります。
- 本製品の取り付けには専門知識が必要ですので、販売店または整備工場などに作業を依頼してください。
- 適合外の車両へ取り付けが発生したクレーム、事故、故障等に関しての責任は弊社では一切負いません、予めご了承ください。

取付方法

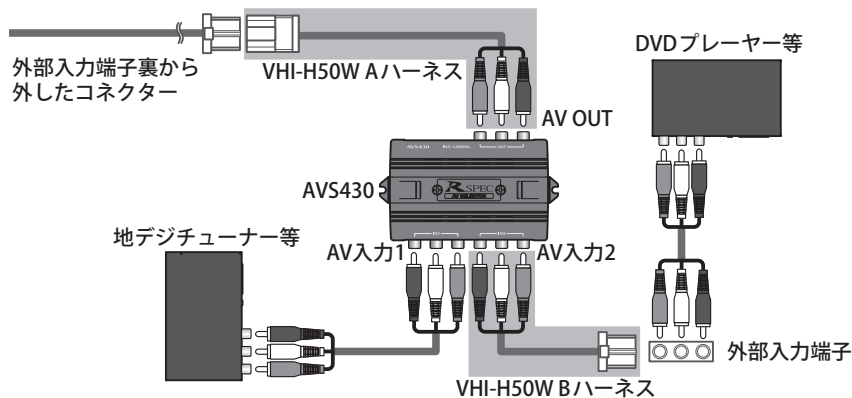
取付前の状態



HIT7700を接続する場合



AVS430を接続する場合

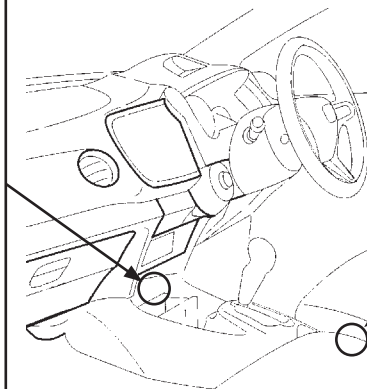
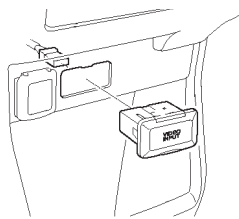


1. バッテリーマイナス端子を外します。
2. 車両の外部入力端子の裏側のコネクタを外します。配線側のコネクタを VHI-H50W A ハーネスと接続します。
3. 上図を参照して A ハーネス、B ハーネスを取り付けます。
4. DVD プレーヤーなどの映像機器がある場合は、車両の外部入力端子に接続します。
5. 映像機器の動作テストをおこないます。バッテリーマイナス端子を接続します。
6. (HIT7700 と接続した場合) モニターを「VTR」にして HIT7700 の映像が映るか確認します。外部入力端子に接続した映像機器があれば、HIT7700 の入力を切り替え、映像が映るか確認します。
7. (AVS430 と接続した場合) モニターを「VTR」にして AV 入力1 に接続した機器の映像が映るか確認します。AV 入力2 に接続した機器の電源を入れ、AV 入力2 の映像に切り替わることを確認します。

取付位置 外部入力端子 (ビデオジャック) 裏側のコネクタに取り付けます

インストパネル中央(シフトレバー前方)

インサイト
CR-Z
ステップワゴン(スパダ含む)
フィット
フィットシャトル
フィットシャトルハイブリッド
フィットハイブリッド
フリード(スパイク含む)
フリードハイブリッド



コンソールボックス内 レジェンド

