

### ●標準装備&メーカーオプションナビ

#### アコード ハイブリッド

CR7

H28.5~

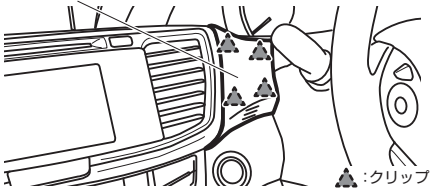
#### 1. バッテリーマイナス端子取り外し

**注意** イグニッションスイッチをOFFにした後、5分以上経過してからバッテリーのマイナス端子を外してください。

**バッテリーのマイナス端子は必ず外してください。  
外さずに作業すると、本製品が故障するおそれがあります。**

#### 2. インストルメント ガーニッシュ(右)取り外し

インストルメント ガーニッシュ(右)



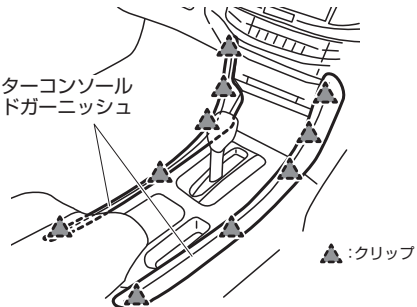
#### 3. メーターパネルバイザー ロア リッド取り外し

メーターパネルバイザー ロア リッド

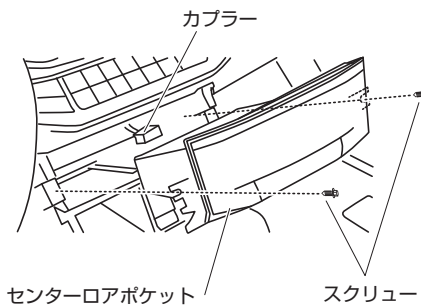


#### 4. センターコンソール サイドガーニッシュ取り外し

センターコンソール  
サイドガーニッシュ



#### 5. センターロアポケット取り外し



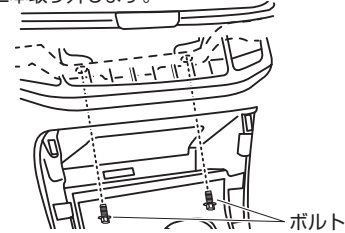
5-1. スクリューを取り外す

5-2. カブラーを取り外す

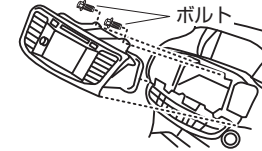
5-3. センターロアポケットを取り外す

#### 6. オーディオ&ナビゲーションユニットASSY取り外し

ナビ スイッチパネル取り付け位置の上部にある、ボルトを2本取り外します。

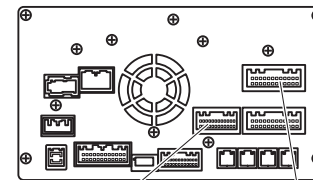


オーディオ&ナビゲーションユニットASSYの上部にあるボルトを2本外し、エアコン吹出し口と一緒にオーディオ&ナビゲーションユニットASSYを取り外します。



#### 7. コネクター取り付け位置

20ピン、24ピンコネクターに本製品を割り込ませます。



20ピンコネクター 24ピンコネクター

#### 8. バッテリーマイナス端子取り付け

バッテリーのマイナス端子を取り付けます。