

●標準装備&メーカーオプションナビ

NX		
NX250	AAZA20・25	R3.11~
NX350	TAZA25	R3.11~
NX350h	AAZH20・25	R3.11~
NX450h+	AAZH26	R3.11~

⚠️ 注意 取り付けを始めるまえに

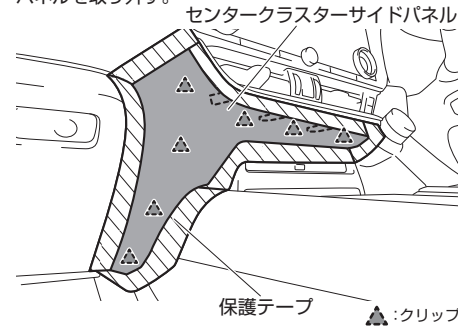
- イグニッションスイッチをOFFにした後、6分程度ナビゲーションが動作しています。6分以上経過してから、バッテリーのマイナス端子を外してください。
- バッテリーのマイナス端子を外す前に必ず下記の設定を確認・変更してください。
 - 【セキュリティロック】
設定がオンの場合、バッテリーのマイナス端子再接続後にパスワードの入力が必要となります。設定をオフに変更するか、再接続後に車両使用者様に解除をご依頼ください。
⚙️→セキュリティ→セキュリティロック
 - 【ACCカスタマイズ】
イグニッションスイッチOFF後もモニター画面の表示が継続する場合は、設定をオンに変更してください。
⚙️→車両カスタマイズ→ACCカスタマイズ

❗ 重要 TVKITオン時の注意事項

- TVKITオンでも自車マークは基本的に追従して進みますが、下記のように純正時とは精度や動き方に差が生じます。ルート案内などナビ機能を使用中に差が気になる場合は、TVKITをオフにご利用ください。
- 自車マークが断続的に進むようになり、精度が若干低下します。
 - 走行状況や周辺環境によって一時的に進行方向や走行している場所にずれが生じる場合があります。(ずれはそのまま走行を継続することで自動的に補正されます)
 - 高速道路走行時に自車マークが近接する一般道へずれ、ナビのハイウェイモード表示が解除される場合があります。
 - ルート案内時、画面に表示される残距離より早い内容の音声ガイドが案内されます。

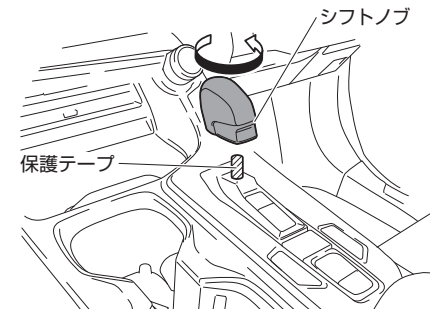
1. センタークラスターサイドパネル取り外し

クリップのかんごうを外し、センタークラスターサイドパネルを取り外す。



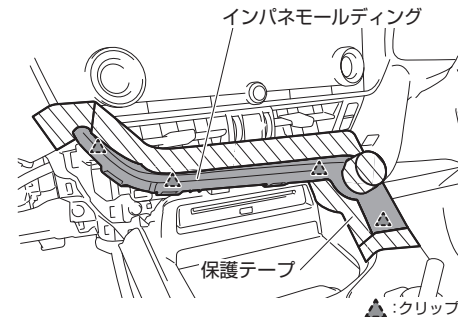
2. シフトノブ取り外し

下図のように回し、シフトノブを取り外す。



3. インパネモールディング取り外し

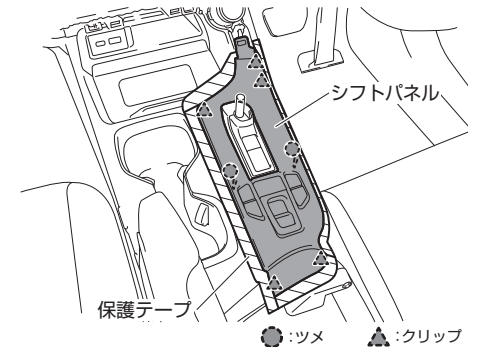
クリップのかんごうを外し、インパネモールディングを取り外す。



●[DRIVE MODE]スイッチは外れません。

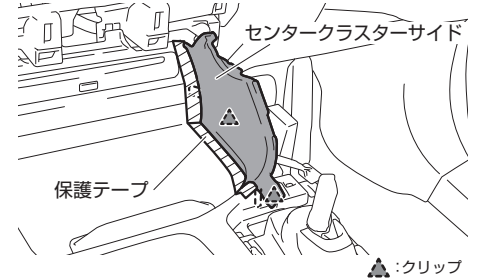
4. シフトパネル取り外し

クリップとツメのかんごうを外し、シフトパネルを取り外す。



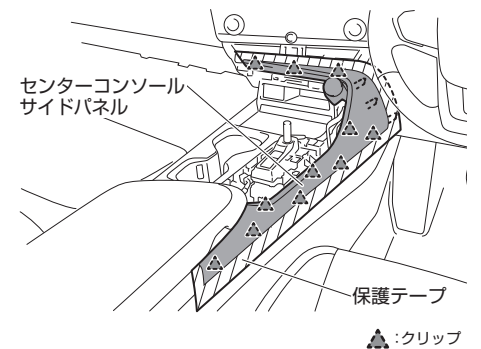
5. センタークラスターサイドパネル取り外し

クリップのかんごうを外し、センタークラスターサイドパネルを取り外す。



6. センターコンソールサイドパネル取り外し

クリップのかんごうを外し、センターコンソールサイドパネルを取り外す。

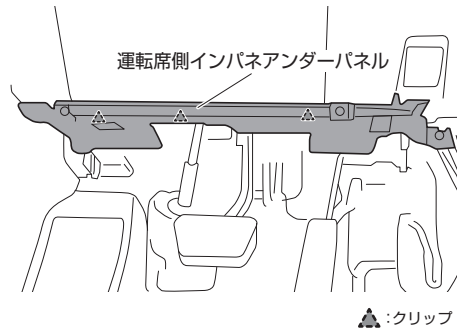


●標準装備&メーカーオプションナビ

NX		
NX250	AAZA20・25	R3.11~
NX350	TAZA25	R3.11~
NX350h	AAZH20・25	R3.11~
NX450h+	AAZH26	R3.11~

7. 運転席側インパネアンダーパネル浮かせ

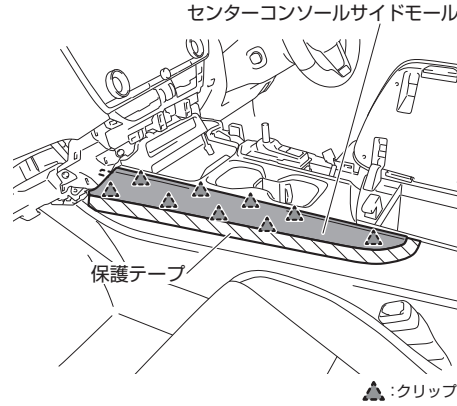
スクリュとツメのかんごうを外し、運転席側インパネアンダーパネルを浮かせる。



ONE POINT ●運転席インパネアンダーカバーは取り外しません。

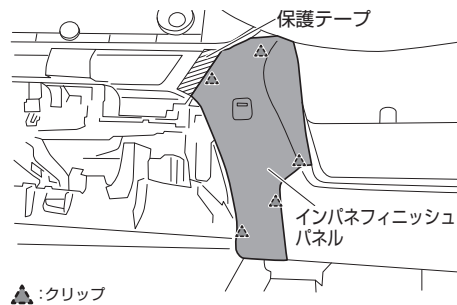
9. センターコンソールサイドモール取り外し

クリップのかんごうを外し、センターコンソールサイドモールを取り外す。



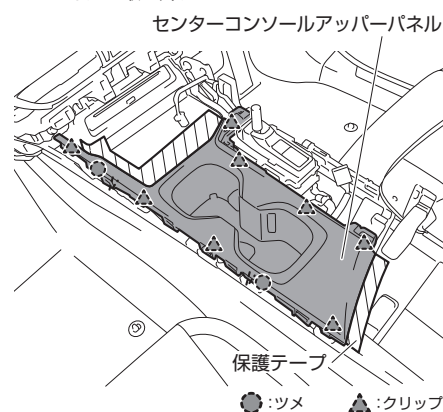
8. インパネフィニッシュパネル取り外し

クリップのかんごうを外し、インパネフィニッシュパネルを取り外す。



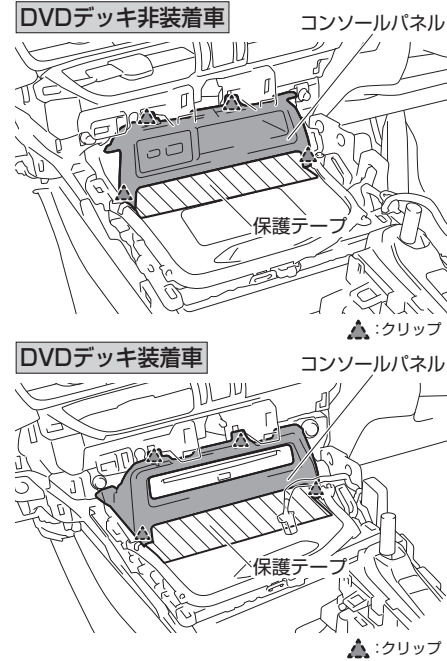
10. センターコンソールアッパーパネル取り外し

クリップのかんごうを外し、センターコンソールアッパーパネルを取り外す。



11. コンソールパネル取り外し

クリップのかんごうを外し、コンソールパネルを取り外す。

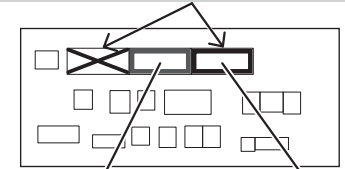


13. 製品取り付け

ラジオ&ディスプレイレシーバー部のコネクターへ製品コネクターを割り込ませて接続する。

14インチ

! ●28ピンコネクターが2つありますので間違えないようご注意ください。



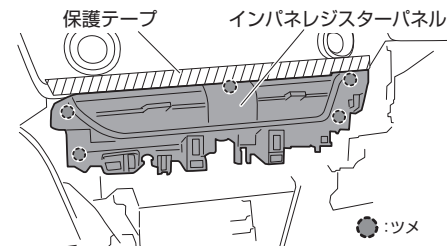
30ピンコネクター (車両側:黒色) 28ピンコネクター (車両側:灰色)

ラジオ&ディスプレイレシーバーを下から見た図

ONE POINT ●ラジオ&ディスプレイレシーバーは取り外しません。

12. インパネレジスターパネル取り外し

クリップのかんごうを外し、インパネレジスターパネルを取り外す。



●標準装備&メーカーオプションナビ

RX		
RX350	TALA10・15	R4.11~
RX350h	AALH10・15	R5.7~
RX450h+	AALH16	R4.11~
RX500h	TALH17	R4.11~

⚠ 注意 取り付けを始めるまえに

●イグニッションスイッチをOFFにした後、6分程度ナビゲーションが動作しています。6分以上経過してから、バッテリーのマイナス端子を外してください。

●バッテリーのマイナス端子を外す前に必ず下記の設定を確認・変更してください。

【セキュリティロック】

設定がオンの場合、バッテリーのマイナス端子再接続後にパスワードの入力が必要となります。設定をオフに変更するか、再接続後に車両使用者様に解除をご依頼ください。

☆→セキュリティ→セキュリティロック

【ACCカスタマイズ】

イグニッションスイッチOFF後もモニター画面の表示が継続する場合は、設定をオンに変更してください。

☆→車両カスタマイズ→ACCカスタマイズ

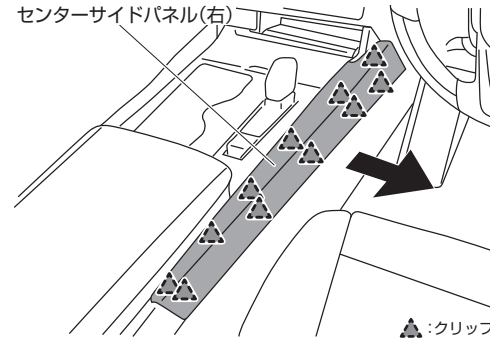
⚠ 重要 TVKITオン時の注意事項

TVKITオンでも自車マークは基本的に追従して進みますが、下記のように純正時とは精度や動き方に差が生じます。ルート案内などナビ機能を使用中に差が気になる場合は、TVKITをオフにしてご利用ください。

- 自車マークが断続的に進むようになり、精度が若干低下します。
- 走行状況や周辺環境によって一時的に進行方向や走行している場所にずれが生じる場合があります。(ずれはそのまま走行を継続することで自動的に補正されます)
- 高速道路走行時に自車マークが近接する一般道へずれ、ナビのハイウェイモード表示や運転支援機能のアドバンスドドライブ[渋滞時支援機能]が解除される場合があります。
- ルート案内時、画面に表示される残距離より早い内容の音声ガイドが案内されます。

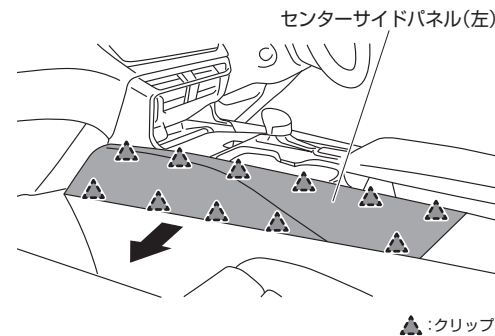
1. センターサイドパネル(右)取り外し

クリップのかんごうをはずし、センターサイドパネル(右)を取り外す。



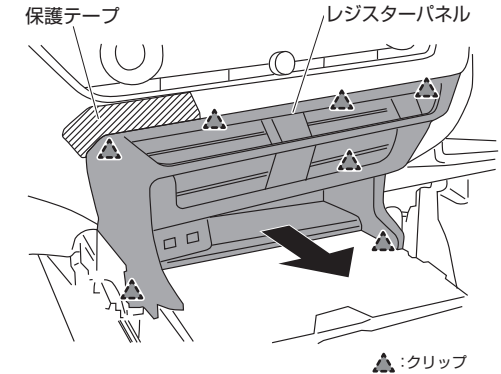
2. センターサイドパネル(左)取り外し

クリップのかんごうをはずし、センターサイドパネル(左)を取り外す。



3. レジスターパネル取り外し

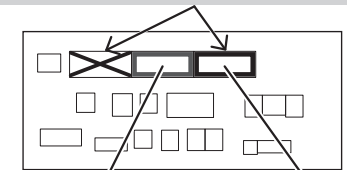
クリップのかんごうをはずし、レジスターパネルを取り外す。



4. 製品取り付け

ラジオ&ディスプレイレシーバー部のコネクターへ製品コネクターを割り込ませて接続する。

⚠ ●28ピンコネクターが2つありますので間違えないようご注意ください。



30ピンコネクター (車両側:黒色) 28ピンコネクター (車両側:灰色)

ラジオ&ディスプレイレシーバーを下から見た図

⚠ ●ラジオ&ディスプレイレシーバーは取り外しません。

●標準装備&メーカーオプションナビ

RZ		
RZ450e	XEBM15	R5.3~

⚠ 注意 取り付けを始めるまえに

●イグニッションスイッチをOFFにした後、6分程度ナビゲーションが動作しています。6分以上経過してから、バッテリーのマイナス端子を外してください。

●バッテリーのマイナス端子を外す前に必ず下記の設定を確認・変更してください。

【セキュリティロック】

設定がONの場合、バッテリーのマイナス端子再接続後にパスワードの入力が必要となります。設定をオフに変更するか、再接続後に車両使用者様に解除をご依頼ください。

⚙→セキュリティ→セキュリティロック

【ACCカスタマイズ】

イグニッションスイッチOFF後もモニター画面の表示が継続する場合は、設定をオンに変更してください。

⚙→車両カスタマイズ→ACCカスタマイズ

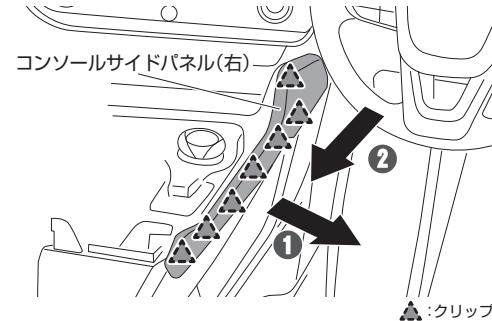
❗ 重要 TVKITオン時の注意事項

TVKITオンでも自車マークは基本的に追従して進みますが、下記のように純正時とは精度や動き方に差が生じます。ルート案内などナビ機能を使用中に差が気になる場合は、TVKITをオフにご利用ください。

- 自車マークが断続的に進むようになり、精度が若干低下します。
- 走行状況や周辺環境によって一時的に進行方向や走行している場所にずれが生じる場合があります。(ずれはそのまま走行を継続することで自動的に補正されます)
- 高速道路走行時に自車マークが近接する一般道へずれ、ナビのハイウェイモード表示や運転支援機能のアドバンスドライブ[渋滞時支援機能]が解除される場合があります。
- ルート案内時、画面に表示される残距離より早い内容の音声ガイドが案内されます。

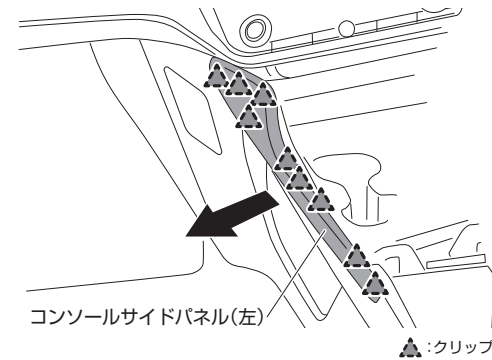
1. コンソールサイドパネル(右)取り外し

クリップのかんごうを外し、コンソールサイドパネル(右)を取り外す。



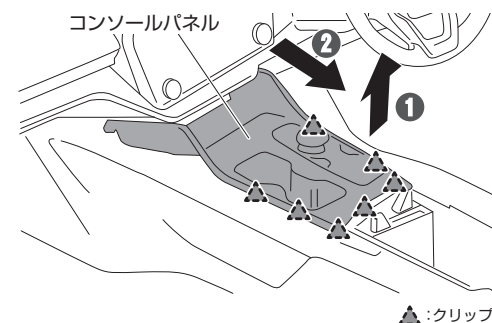
2. コンソールサイドパネル(左)取り外し

クリップのかんごうを外し、コンソールサイドパネル(左)を取り外す。



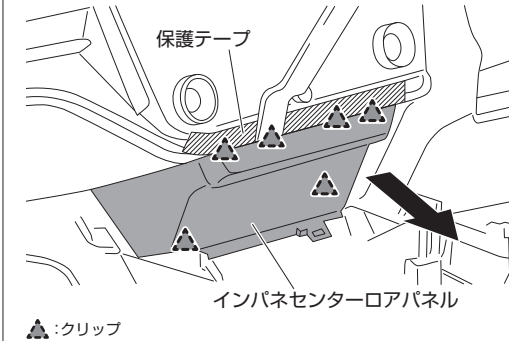
3. コンソールパネル取り外し

クリップのかんごうを外し、コンソールパネルを取り外す。



4. インパネセンターロアパネル取り外し

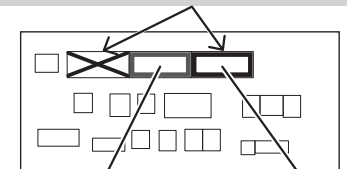
クリップのかんごうを外し、インパネセンターロアパネルを取り外す。



5. 製品取り付け

ラジオ&ディスプレイレーバー部のコネクターへ製品コネクターを割り込ませて接続する。

⚠ ●28ピンコネクターが2つありますので間違えないようご注意ください。



30ピンコネクター
(車両側:黒色)

28ピンコネクター
(車両側:灰色)

ラジオ&ディスプレイレーバーを下から見た図

ONE POINT ●ラジオ&ディスプレイレーバーは取り外しません。

●標準装備&メーカーオプションナビ

クラウン(セダン)		
クラウン(セダン)	AZSH32 / KZSM30	R5.11~

⚠ 注意 取り付けを始めるまえに

●イグニッションスイッチをOFFにした後、6分程度ナビゲーションが動作しています。6分以上経過してから、バッテリーのマイナス端子を外してください。

●バッテリーのマイナス端子を外す前に必ず下記の設定を確認・変更してください。

【セキュリティロック】

設定がオンの場合、バッテリーのマイナス端子再接続後にパスワードの入力が必要となります。設定をオフに変更するか、再接続後に車両使用者様に解除をご依頼ください。

⚙→セキュリティ→セキュリティロック

【ACCカスタマイズ】

イグニッションスイッチOFF後もモニター画面の表示が継続する場合は、設定をオンに変更してください。

⚙→車両カスタマイズ→ACCカスタマイズ

❗ 重要 TVKITオン時の注意事項

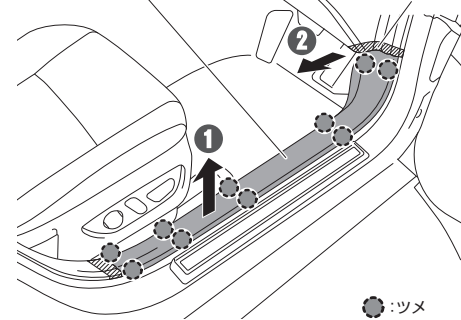
TVKITオンでも自車マークは基本的に追従して進みますが、下記のように純正時とは精度や動き方に差が生じます。ルート案内などナビ機能を使用中に差が気になる場合は、TVKITをオフにご利用ください。

- 自車マークが断続的に進むようになり、精度が若干低下します。
- 走行状況や周辺環境によって一時的に進行方向や走行している場所にずれが生じる場合があります。(ずれはそのまま走行を継続することで自動的に補正されます)
- 高速道路走行時に自車マークが近接する一般道へずれ、ナビのハイウェイモード表示や運転支援機能のアドバンストドライブ[渋滞時支援機能]が解除される場合があります。
- ルート案内時、画面に表示される残距離より早い内容の音声ガイドが案内されます。

1. スカッフプレート(右)取り外し

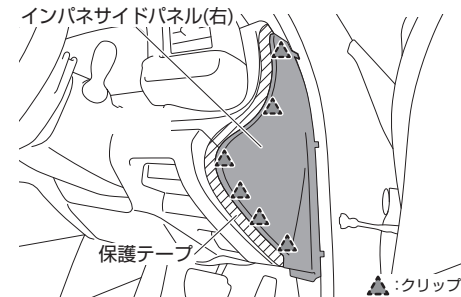
ツメのかんごうを外し、スカッフプレート(右)を取り外す。

スカッフプレート(右) 保護テープ



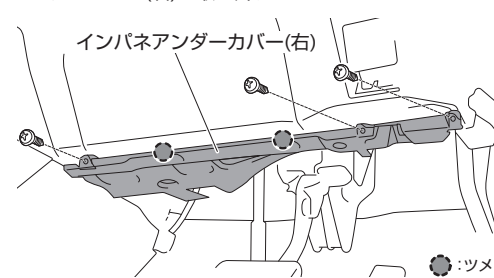
2. インパネサイドパネル(右)取り外し

クリップのかんごうを外し、インパネサイドパネル(右)を取り外す。



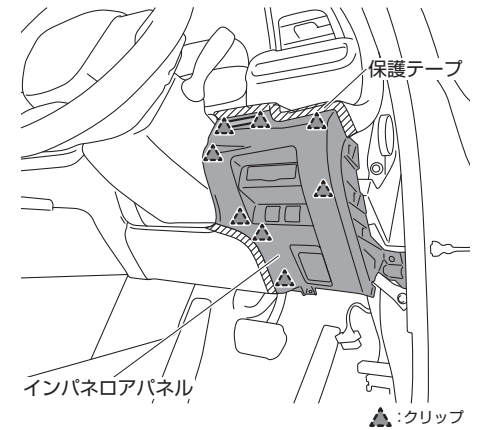
3. インパネアンダーカバー(右)取り外し

スクリューとツメのかんごうを外し、インパネアンダーカバー(右)を取り外す。



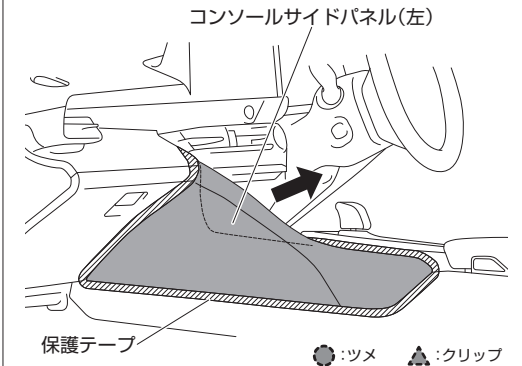
4. インパネロアパネル取り外し

スクリューとクリップのかんごうを外し、インパネロアパネルを取り外す。



5. コンソールサイドパネル(左)取り外し

クリップのかんごうを外し、コンソールサイドパネル(左)を取り外す。



●標準装備&メーカーオプションナビ

クラウン(セダン)

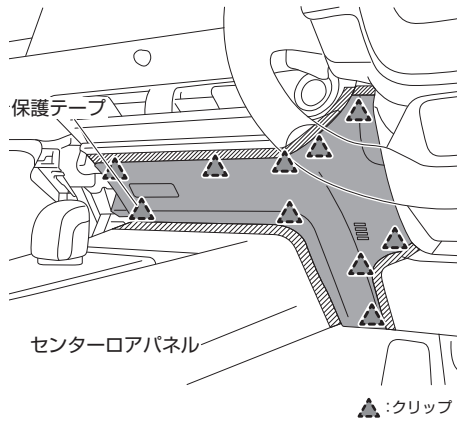
クラウン(セダン)

AZSH32 / KZSM30

R5.11~

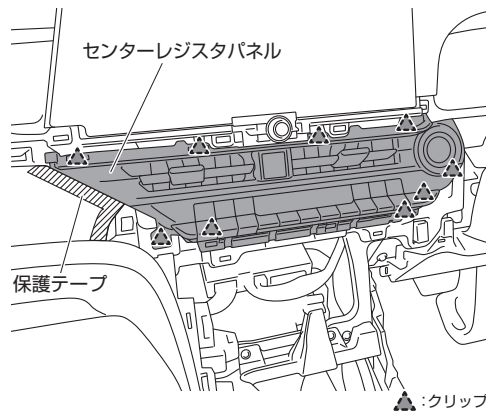
6. センターロアパネル取り外し

クリップのかんごうを外し、センターロアパネルを取り外す。



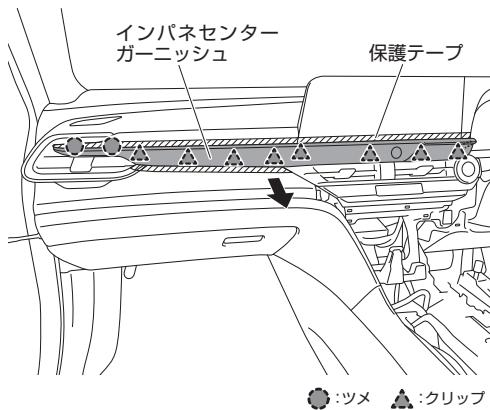
8. センターレジスタパネル取り外し

クリップのかんごうを外し、センターレジスタパネルを取り外す。



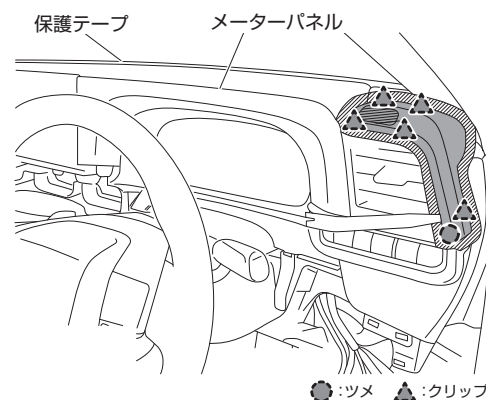
7. インパネセンターガーニッシュ取り外し

ツメ・クリップのかんごうを外し、インパネセンターガーニッシュを取り外す。



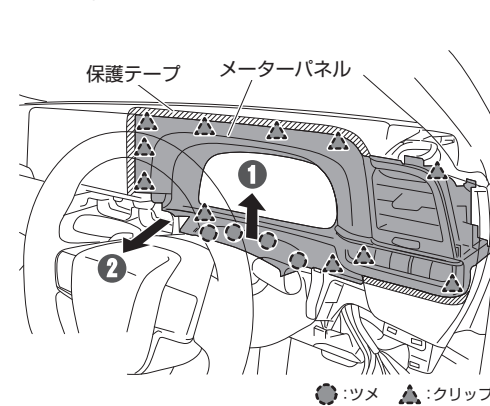
9. サイドプロテクタノズル取り外し

ツメ・クリップのかんごうを外し、サイドプロテクタノズルを取り外す。



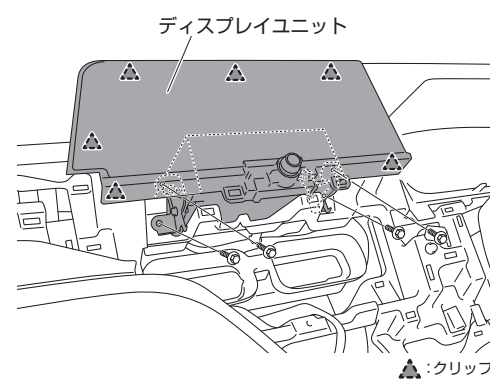
10. メータークラスター取り外し

ツメのかんごうを①の方向へ外し、クリップのかんごうを②の方向へ外してメータークラスターを取り外す。



11. ディスプレイユニット取り外し

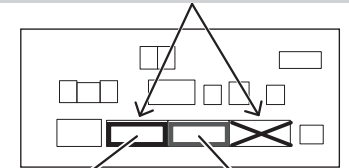
ボルトとクリップのかんごうを外し、ディスプレイユニットを取り外す。



12. 製品取り付け

オーディオユニット部のコネクターへ製品コネクターを割り込ませて接続する。

⚠ ●28ピンコネクターが2つありますので間違えないようご注意ください。



28ピンコネクター
(車両側:灰色)

30ピンコネクター
(車両側:黒色)

オーディオユニットを背面から見た図