

●標準装備&メーカーオプションナビ

LX		
LX600	VJA310W	R4.1~

⚠ 注意 取り付けを始めるまえに

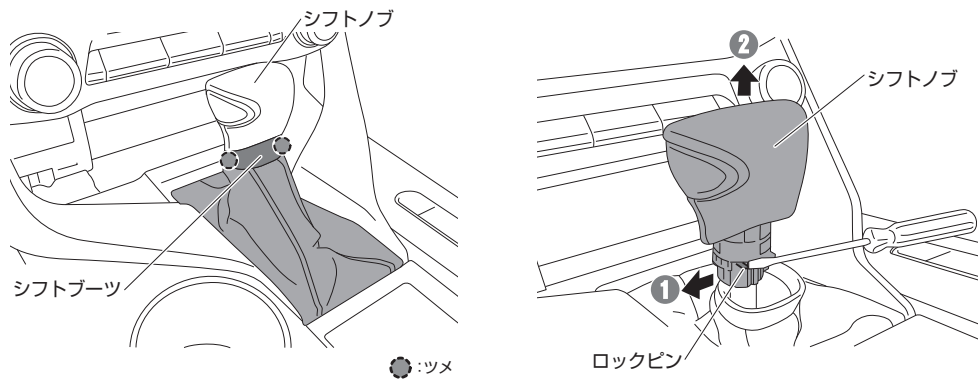
- イグニッションスイッチをOFFにした後、6分程度ナビゲーションが動作しています。6分以上経過してから、バッテリーのマイナス端子を外してください。
- バッテリーのマイナス端子を外す前に必ず下記の設定を確認・変更してください。
 - [セキュリティロック]
設定がオンの場合、バッテリーのマイナス端子再接続後にパスワードの入力が必要となります。設定をオフに変更するか、再接続後に車両使用者様に解除をご依頼ください。
⚙→セキュリティ→セキュリティロック
 - [ACCカスタマイズ]
イグニッションスイッチOFF後もモニター画面の表示が継続する場合は、設定をオンに変更してください。
⚙→車両カスタマイズ→ACCカスタマイズ

⚠ 重要 TVKITオン時の注意事項

- TVKITがオンの時はナビゲーションの自車位置が不正確になるため、位置情報を使った機能は使用できません。位置情報を使った機能を使用する際はTVKITをオフに切り替えてからしばらく走行し、ナビゲーションの自車位置が復帰してからご使用ください。
- [位置情報を使った機能例]
 - ・目的地設定時のルート案内(画面・音声)
 - ・G-linkの検索・案内サービス

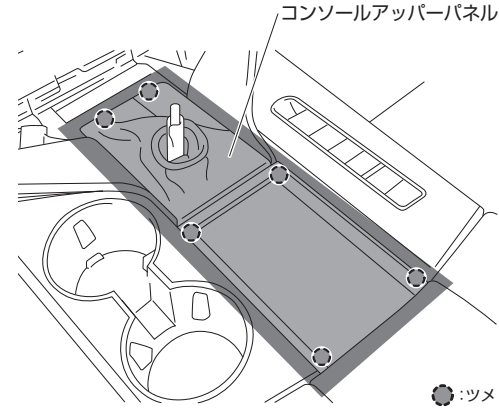
1. シフトノブ取り外し

シフトブーツを下げ、ロックピンを外側に広げてシフトノブを取り外す。



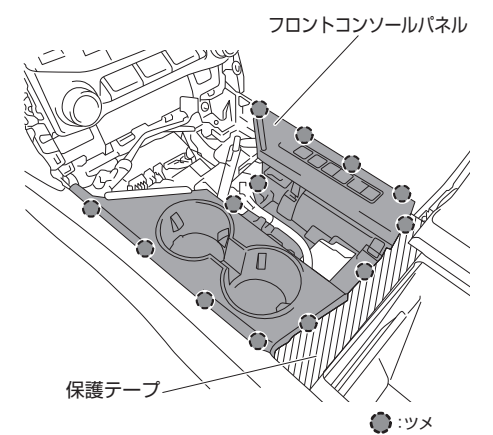
2. コンソールアッパーパネル取り外し

ツメのかんごうを外し、コンソールアッパーパネルを取り外す。



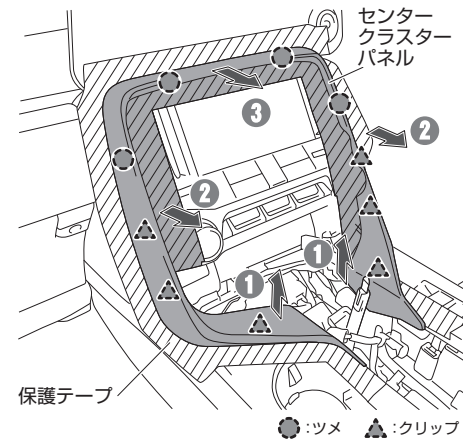
4. フロントコンソールパネル取り外し

ツメのかんごうを外し、フロントコンソールパネルを取り外す。



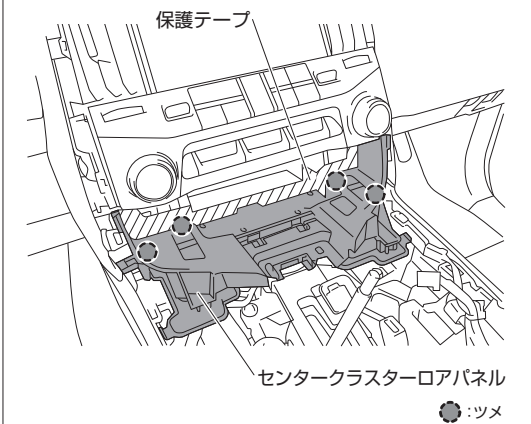
3. センタークラスターパネル取り外し

クリップとツメのかんごうを外し、センタークラスターパネルを取り外す。



5. センタークラスターロアパネル取り外し

ツメのかんごうを外し、センタークラスターロアパネルを取り外す。



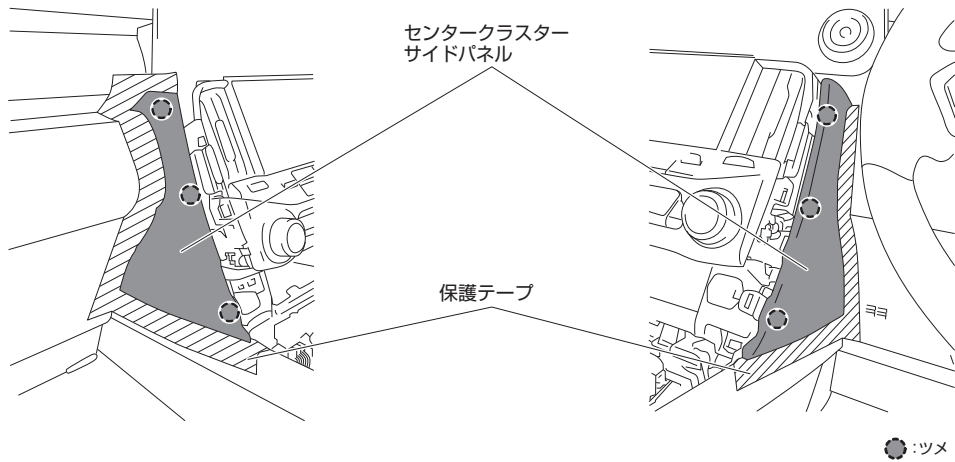
M02ページ(手順6.)へ

●標準装備&メーカーオプションナビ

LX		
LX600	VJA310W	R4.1~

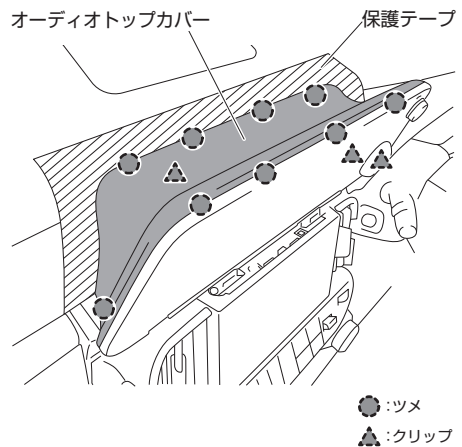
6. センタークラスターサイドパネル左右取り外し

ツメのかんごうを外し、センタークラスターサイドパネル左右を取り外す。



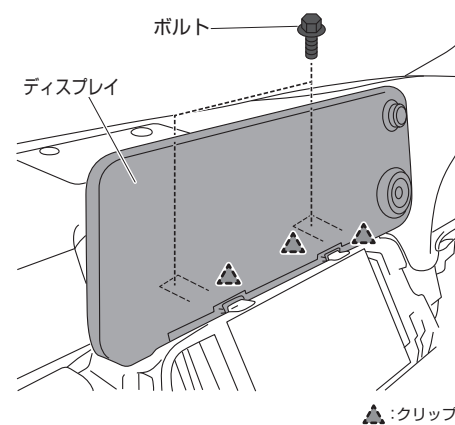
7. オーディオトップカバー取り外し

ツメのかんごうを外し、オーディオトップカバーを取り外す。



8. ディスプレイ取り外し

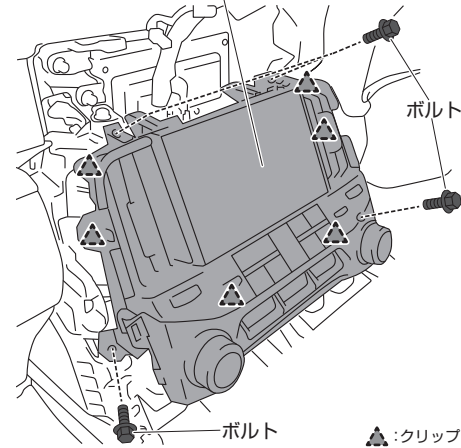
ボルトとクリップのかんごうを外し、ディスプレイを取り外す。



9. A/Cコントロールパネル取り外し

ボルトとクリップのかんごうを外し、A/Cコントロールパネルを取り外す。

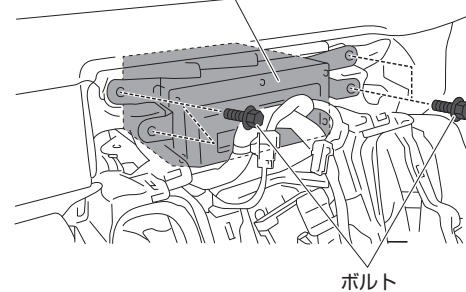
A/Cコントロールパネル



10. オーディオユニット取り外し

ボルトを外し、オーディオユニットを取り外す。

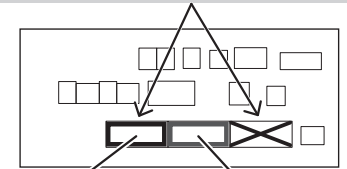
オーディオユニット



11. 製品取り付け

オーディオユニット部のコネクターへ製品コネクターを割り込ませて接続する。

⚠ ●28ピンコネクターが2つありますので間違えないようご注意ください。



28ピンコネクター
(車両側:灰色)

30ピンコネクター
(車両側:黒色)

オーディオユニットを背面から見た図

●標準装備&メーカーオプションナビ

ES		
ES300h	AXZH11	R4.8~

⚠ 注意 取り付けを始めるまえに

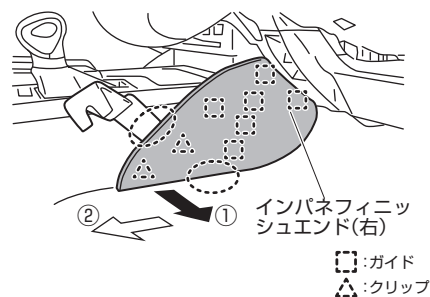
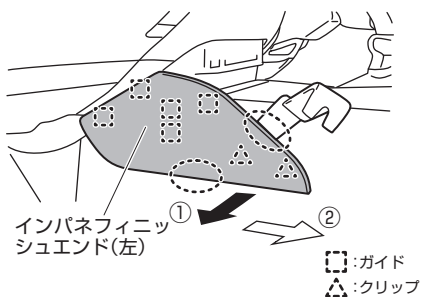
- イグニッションスイッチをOFFにした後、6分程度ナビゲーションが動作しています。6分以上経過してから、バッテリーのマイナス端子を外してください。
- バッテリーのマイナス端子を外す前に必ず下記の設定を確認・変更してください。
 - [セキュリティロック]
設定がONの場合、バッテリーのマイナス端子再接続後にパスワードの入力が必要となります。設定をオフに変更するか、再接続後に車両使用者様に解除をご依頼ください。
⚙→セキュリティ→セキュリティロック
 - [ACCカスタマイズ]
イグニッションスイッチOFF後もモニター画面の表示が継続する場合は、設定をオンに変更してください。
⚙→車両カスタマイズ→ACCカスタマイズ

❗ 重要 TVKITオン時の注意事項

- TVKITがオンの時はナビゲーションの自車位置が不正確になるため、位置情報を使った機能は使用できません。位置情報を使った機能を使用する際はTVKITをオフに切り替えてからしばらく走行し、ナビゲーションの自車位置が復帰してからご使用ください。
- [位置情報を使った機能例]
 - ・目的地設定時のルート案内(画面・音声)
 - ・G-linkの検索・案内サービス

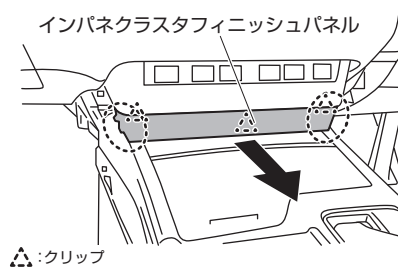
1. インパネフィニッシュエンド左右 取り外し

クリップのかんごうを外し浮かせてから、インパネフィニッシュエンドを手前に引き取り外します。



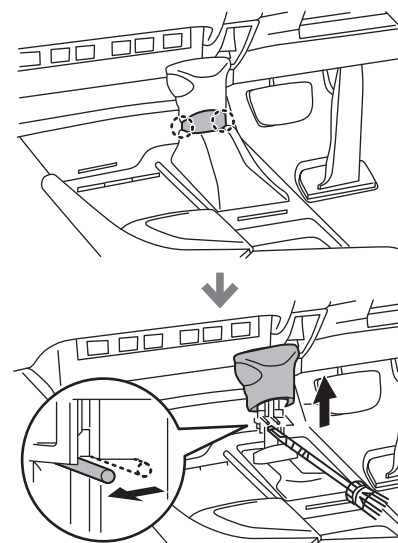
2. インパネクラスタフィニッシュパネル 取り外し

端からクリップのかんごうを外し、インパネクラスタフィニッシュパネルを取り外します。



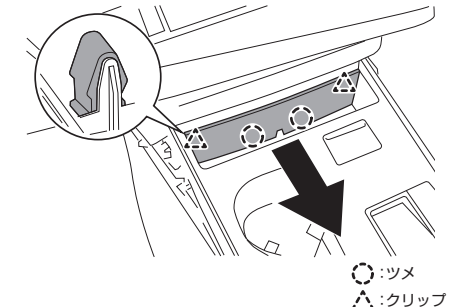
3. シフトレバーノブ 取り外し

シフトブーツを下にずらし、ロックピンを広げてシフトノブを引き抜きます。



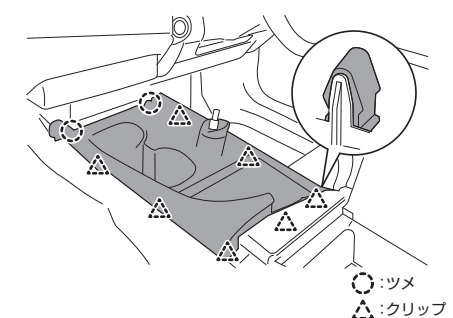
4. フロントコンソールボックスカバー 取り外し

ツメとクリップのかんごうを外し、フロントコンソールボックスカバーを取り外します。



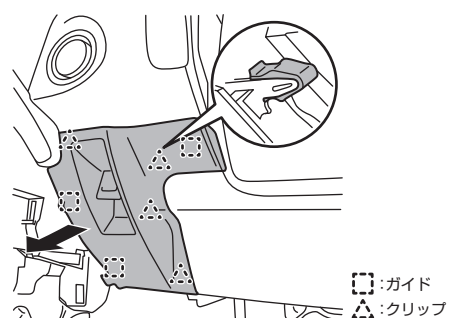
5. コンソールパネル 取り外し

クリップのかんごうを外し、コンソールパネルを取り外します。



6. インパネロアパネル右 取り外し

クリップのかんごうを外し、インパネロアパネル右を取り外します。

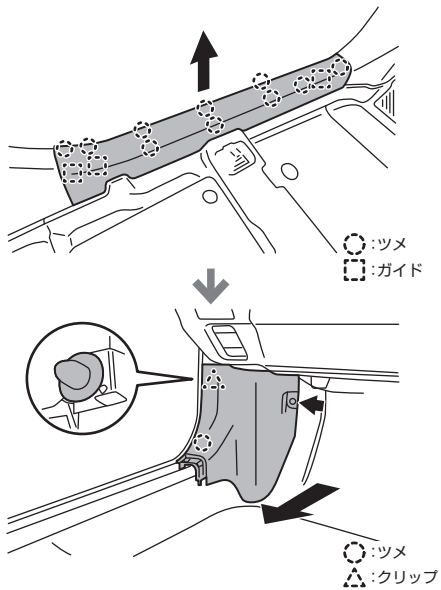


●標準装備&メーカーオプションナビ

ES		
ES300h	AXZH11	R4.8~

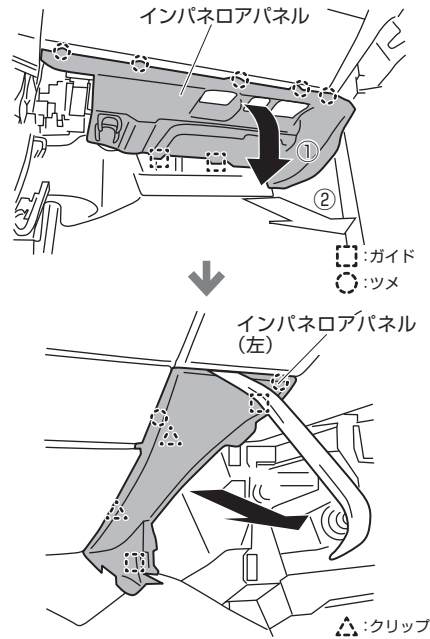
7. スカッフプレート 取り外し

助手席スカッフプレートを外してから、カウルサイドトリムボードを取り外します。



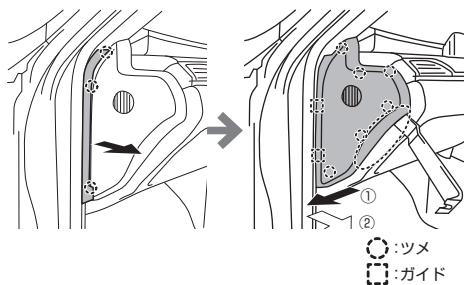
9. インパネロパネル左 取り外し

インパネアンダーカバーを外してから、インパネロパネル左を取り外します。



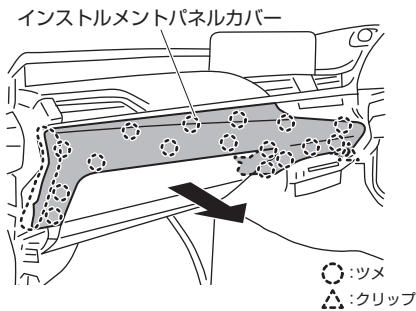
8. インstrumentサイドパネル左 取り外し

フロントドアオープニングトリムカバーを外してから、インstrumentサイドパネルを取り外します。



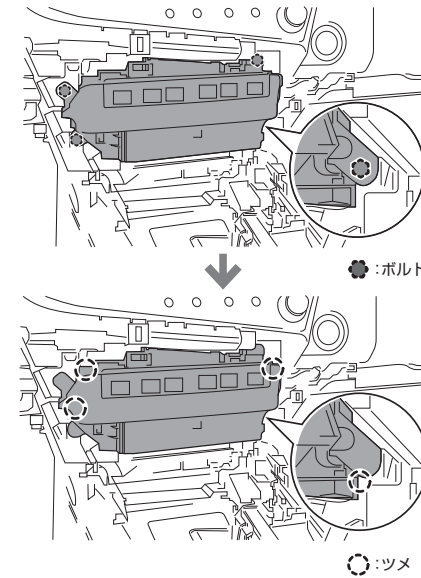
10. インstrumentパネルカバー 取り外し

端から中央に向けてクリップのかんごうを外し、インstrumentパネルカバーを取り外します。



11. オーディオユニット 取り外し

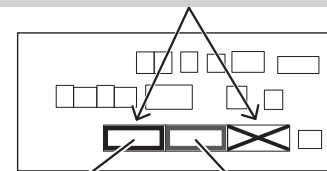
ボルトとツメのかんごうを外し、オーディオユニットを取り外します。



12. 製品取り付け

オーディオユニット部のコネクターへ製品コネクターを割り込ませて接続する。

⚠ ●28ピンコネクターが2つありますので間違えないようご注意ください。



28ピンコネクター
(車両側:灰色)

30ピンコネクター
(車両側:黒色)

オーディオユニットを背面から見た図

●標準装備&メーカーオプションナビ

ハリアー (ハイブリッド・PHEV含む)		
ハリアー	AXUH80・85/MXUA80・85/AXUP85	R4.10~

⚠ 注意 取り付けを始めるまえに

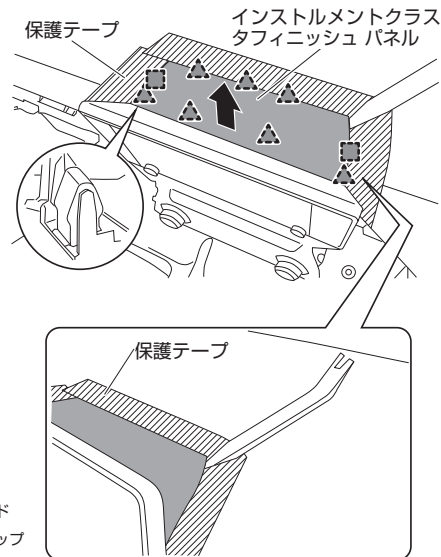
- イグニッションスイッチをOFFにした後、6分程度ナビゲーションが動作しています。6分以上経過してから、バッテリーのマイナス端子を外してください。
- バッテリーのマイナス端子を外す前に必ず下記の設定を確認・変更してください。
 - [セキュリティロック]
設定がオンの場合、バッテリーのマイナス端子再接続後にパスワードの入力が必要となります。設定をオフに変更するか、再接続後に車両使用者様に解除をご依頼ください。
⚙→セキュリティ→セキュリティロック
 - [ACCカスタマイズ]
イグニッションスイッチOFF後もモニター画面の表示が継続する場合は、設定をオンに変更してください。
⚙→車両カスタマイズ→ACCカスタマイズ

❗ 重要 TVKITオン時の注意事項

- TVKITがオンの時はナビゲーションの自車位置が不正確になるため、位置情報を使った機能は使用できません。位置情報を使った機能を使用する際はTVKITをオフに切り替えてからしばらく走行し、ナビゲーションの自車位置が復帰してからご使用ください。
 - [位置情報を使った機能例]
 - ・目的地設定時のルート案内(画面・音声)
 - ・G-linkの検索・案内サービス

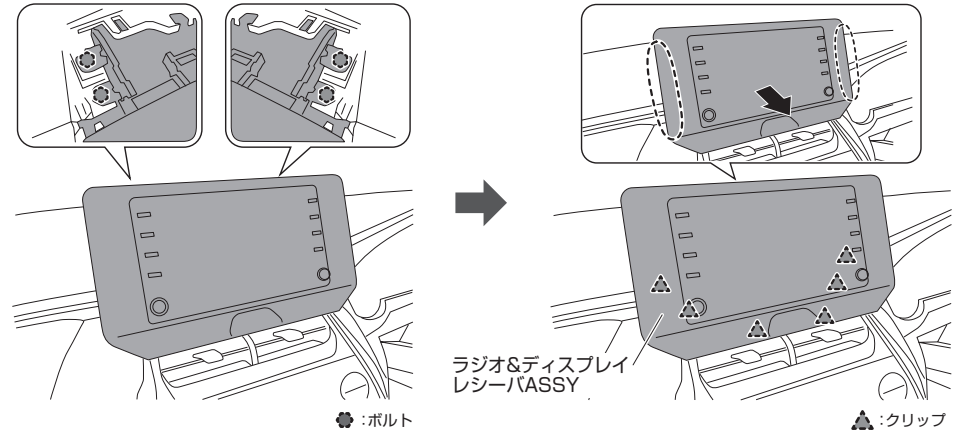
1. インストルメントクラスタフィニッシュ パネル CTR UPR 取り外し

モールディンググリムパーを使用して、クリップのかん合7箇所およびガイド2箇所を外す。



2. ラジオ&ディスプレイレーバASSY 取り外し

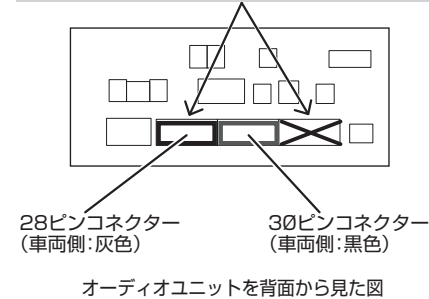
ボルトとクリップのかんごうを外し、ラジオ&ディスプレイレーバASSYを取り外す。



3. 製品取り付け

オーディオユニット部のコネクタへ製品コネクタを割り込ませて接続する。

- ⚠ ●28ピンコネクタが2つありますので間違えないようご注意ください。



オーディオユニットを背面から見た図

テレビキット 車種別分解手順

※品番は販売店様によって異なります。

●標準装備&メーカーオプションナビ

UX		
UX200	MZAA10	R4.7~
UX250h	MZAH10・15	R4.7~

⚠注意 取り付けを始めるまえに

- イグニッションスイッチをOFFにした後、6分程度ナビゲーションが動作しています。6分以上経過してから、バッテリーのマイナス端子を外してください。
- バッテリーのマイナス端子を外す前に必ず下記の設定を確認・変更してください。
 - 【セキュリティロック】
設定がオンの場合、バッテリーのマイナス端子再接続後にパスワードの入力が必要となります。設定をオフに変更するか、再接続後に車両両使用者様に解除をご依頼ください。
 - ⚙️→セキュリティ→セキュリティロック
 - 【ACCカスタマイズ】
イグニッションスイッチOFF後もモニター画面の表示が継続する場合は、設定をオンに変更してください。
 - ⚙️→車両カスタマイズ→ACCカスタマイズ

❗重要 TVKITオン時の注意事項

- TVKITがオンの時はナビゲーションの自車位置が不正確になるため、位置情報を使った機能は使用できません。位置情報を使った機能を使用する際はTVKITをオフに切り替えてからしばらく走行し、ナビゲーションの自車位置が復帰してからご使用ください。
- 【位置情報を使った機能例】
 - ・目的地設定時のルート案内(画面・音声)
 - ・G-linkの検索・案内サービス

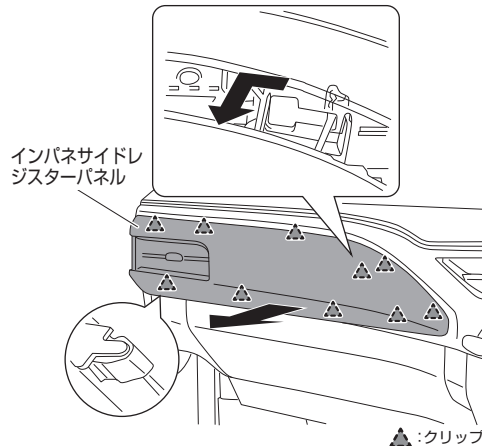
1. インstrumentサイドパネル左 取り外し

ツメとクリップのかんごうを外し、手前に引きインストルメントサイドパネル左を取り外す。



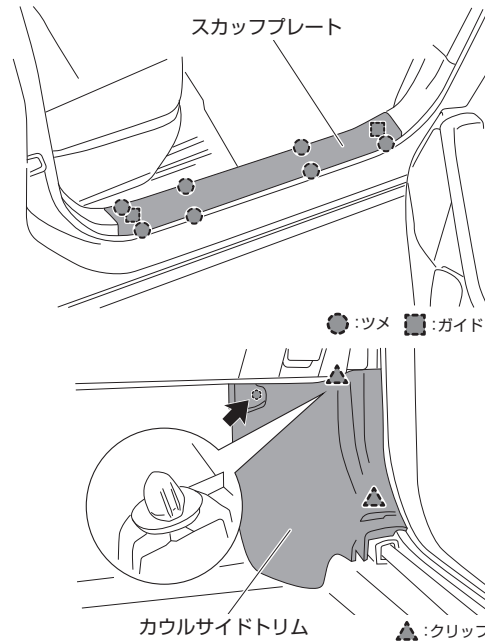
2. インパネサイドレジスターパネル 取り外し

クリップのかんごうを外し、インパネサイドレジスターパネルを取り外す。



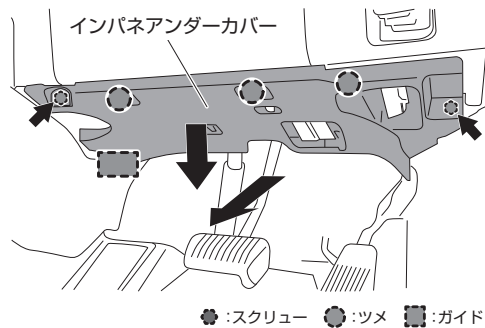
3. スカッフプレート 取り外し

運転席スカッフプレートを外してから、カウルサイドトリムを取り外す。



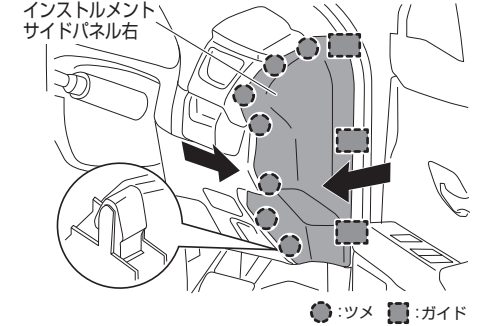
4. インパネアンダーカバー 取り外し

スクリューとツメのかんごうを外し、運転席側インパネアンダーカバーを取り外す。



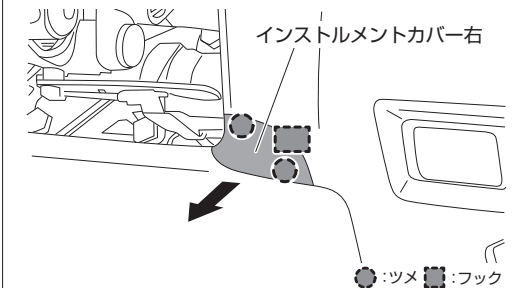
5. Instrumentサイドパネル右 取り外し

ツメとガイドのかんごうを外し、手前に引きインストルメントサイドパネル右を取り外す。



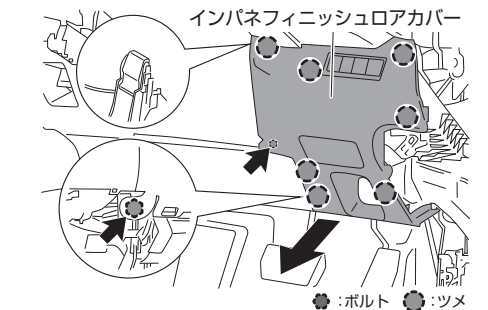
6. Instrumentカバー右 取り外し

ツメのかんごうとフックを外し、Instrumentカバー右を取り外す。



7. インパネフィニッシュロアカバー 取り外し

ボルトとツメのかんごうを外し、インパネフィニッシュロアカバーを取り外す。



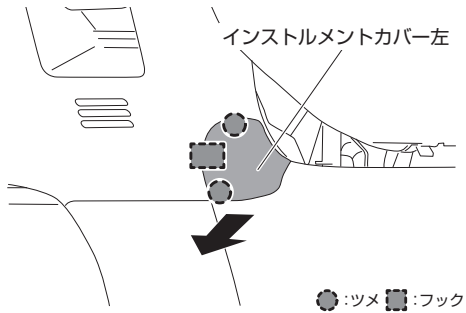
M11ページ(手順8)へ

●標準装備&メーカーオプションナビ

UX		
UX200	MZAA10	R4.7~
UX250h	MZAH10・15	R4.7~

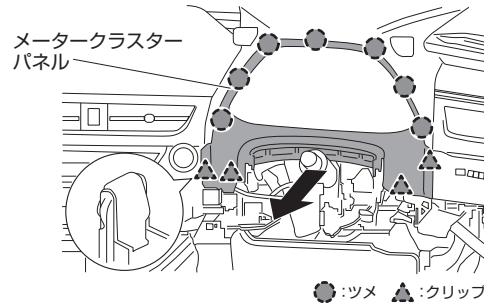
8. インstrumentカバー左 取り外し

ツメのかんごうとフックを外し、インストルメントカバー左を取り外す。



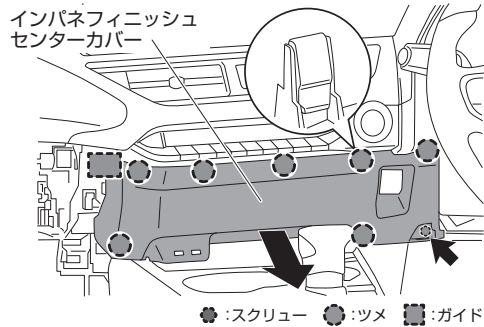
10. メータークラスターパネル 取り外し

ツメとクリップのかんごうを外し、メータークラスターパネルを取り外す。



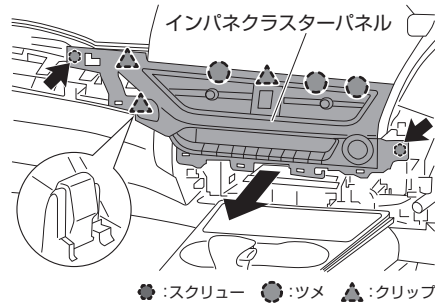
9. インパネフィニッシュセンターカバー 取り外し

スクリューとツメのかんごうを外し、インパネフィニッシュセンターカバーを取り外す。



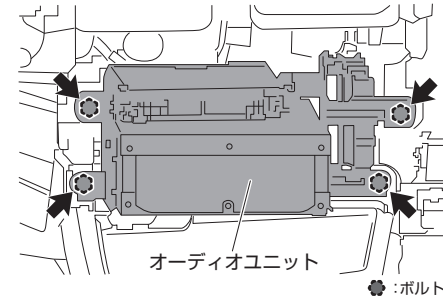
11. インパネクラスターパネル 取り外し

スクリューとツメのかんごうを外し、インパネクラスターパネルを取り外す。



12. オーディオユニット 取り外し

ボルトを外し、オーディオユニットを取り外す。



13. 製品取り付け

オーディオユニット部のコネクターへ製品コネクターを割り込ませて接続する。

⚠ ●28ピンコネクターが2つありますので間違えないようご注意ください。

