

車種別サイドカメラキット 車種別取付説明書

ヤリスクロス (MXPB10・15/MXPJ10・15) R2.8~

本製品は2種類の説明書が同梱されています。

- 車種別サイドカメラキット車種別取付説明書(本書)
- 車種別サイドカメラキット接続説明書

本製品の取り付けは、以下の手順でおこなってください。

- ①「車種別サイドカメラキット車種別取付説明書(本書)」を参照して、カメラとカメラカバーを取り付ける。
- ②「車種別サイドカメラキット接続説明書」を参照して、各配線の接続作業をおこなう。

取り付け上の注意

取り付け上の注意は「車種別サイドカメラキット接続説明書」に準じます。必ず「車種別サイドカメラキット接続説明書」に記載の「取り付け上の注意」を守って、取り付け作業をおこなってください。

Data System 株式会社 データシステム

■[本社] 東京都新宿区新宿1-18-2 ■[倉敷支社] 岡山県倉敷市神田1-1-11
弊社に無断で本説明書の内容・図・写真の全部、または一部の複製(コピー)・転用・転載を禁じます。
SCK-96Y3N-2210-AKN

1. ドアミラーを開いた状態・助手席側ドアのドアガラスを全閉にして、イグニッションスイッチをOFFにする

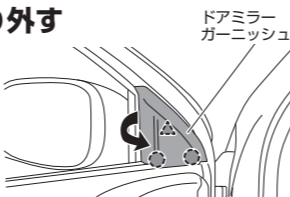
2. バッテリーのマイナス端子を外してから、10分以上待つ

バッテリーは、ガソリン車はエンジンルームに、ハイブリッド車は運転席後部座席下に設置されています。

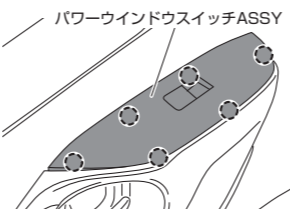
重要 ●エアバッグコネクタを切り離す作業があります。

3. 助手席側のドアパネルを取り外す

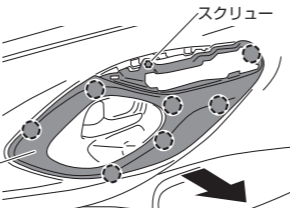
3-1 ドアミラーガーニッシュを手前に引いて取り外す



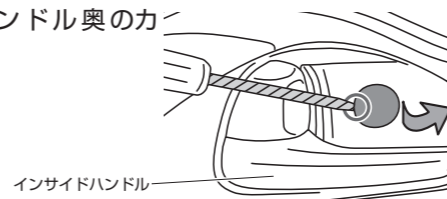
3-2 パワーウィンドウスイッチASSYを上方に持ち上げ、コネクタを切り離して取り外す



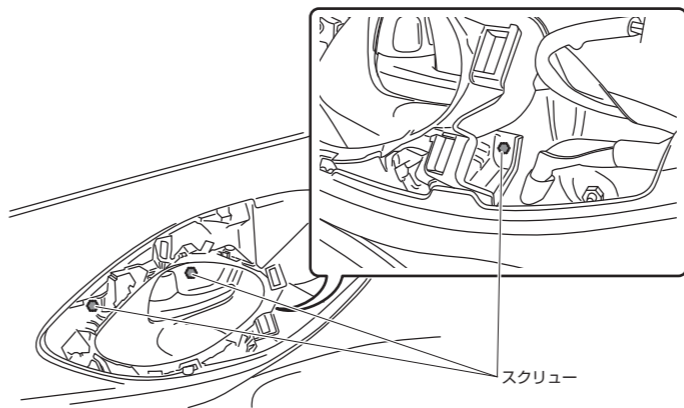
3-3 スクリュー1本を外し、手前に引いてドアトリムガーニッシュを取り外す



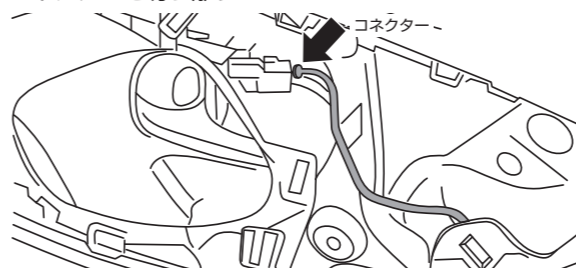
3-4 インサイドハンドル奥のカバーをめくる



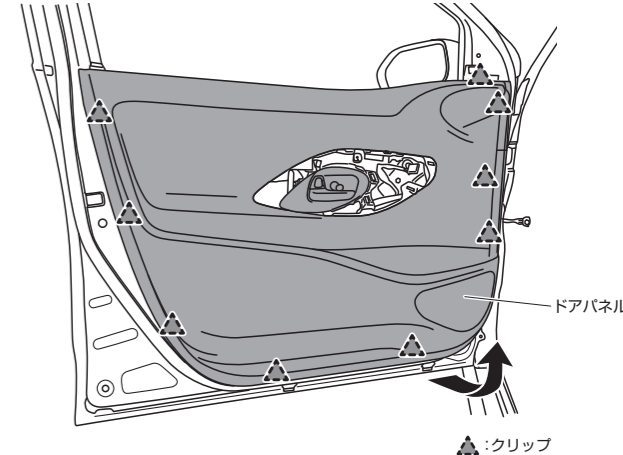
3-5 スクリュー3本を取り外す



インテリアイルミネーションランプ装着車のみ
コネクタを切り離す

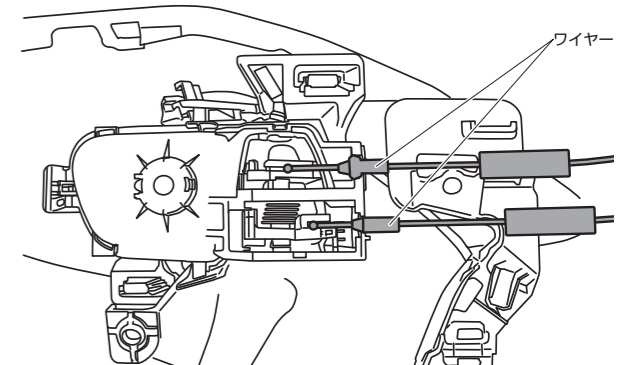


3-6 ドアパネルを手前に引いてクリップのかん合を外す



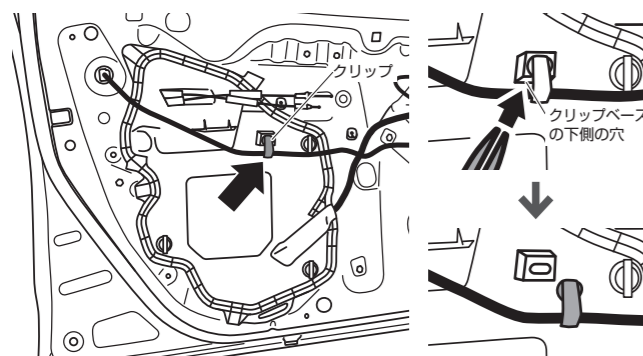
3-7 インサイドハンドル裏側のワイヤー2本を切り離してドアパネルを取り外す

注意 ●元に戻す際にワイヤーそれぞれの戻す位置を間違えないようご注意ください。



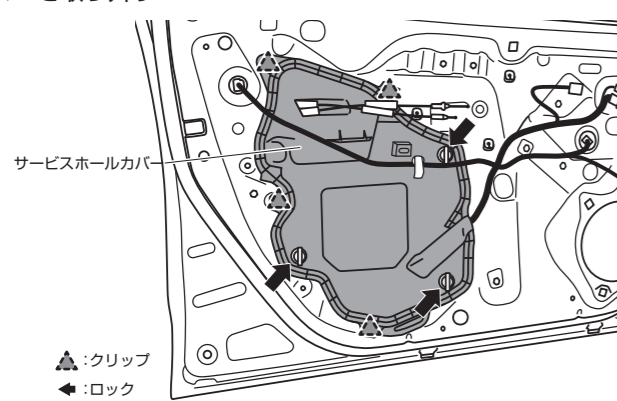
4. サービスホールカバーを取り外す

4-1 ケーブルを固定している図で示したクリップ1か所を外す



●クリップは下方からノーズプライヤーを差し込み、つまんでロックを外します。

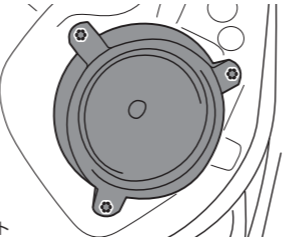
4-2 ロック3か所、クリップ4か所を外してサービスホールカバーを取り外す



▲:クリップ
◆:ロック

5. 助手席側ドアのスピーカーを取り外す

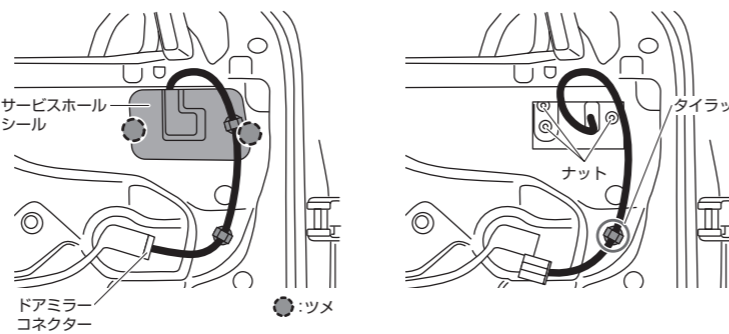
コネクタを切り離し、ボルト3本を外して助手席側ドアのスピーカーを取り外す



6. 助手席側のドアミラーを取り外す

ドアミラーコネクタを切り離し、サービスホールシールを取り外し、ドアミラーハーネスを固定しているタイラップを外し、ナット3個を外してドアミラーを取り外す

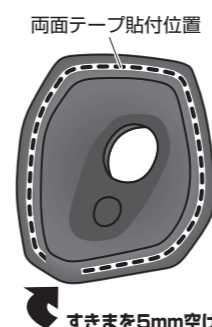
※カットせず、ロックを外して元に戻せるようにしてください。



7. 付属の両面テープをカメラカバーに貼り付ける

重要

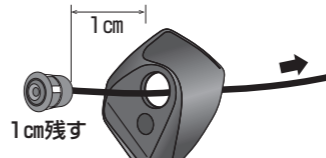
- 必ず付属の脱脂クリーナーで脱脂してから両面テープを貼り付けてください。
- 両面テープの保護シートは、まだはがさないでください。
- 図で指定している位置は両面テープを貼らずにすきまを空けてください。カメラカバーに水が入り込んだ際の水抜き穴になります。



8. サイドカメラのケーブルをカメラカバーの穴に通す

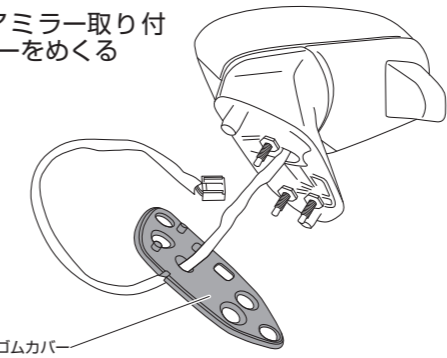
重要

- カメラの角度調整ができなくなりますので、まだカメラカバーの穴にサイドカメラ本体をはめ込まず、ケーブルを1cm程度残しておいてください。



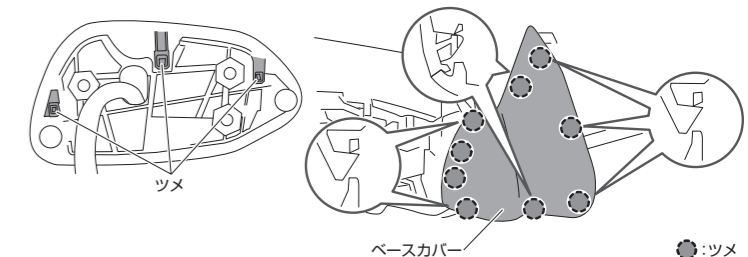
9. カメラカバーを取り付ける

9-1 取り外したドアミラー取り付け面のゴムカバーをめくる

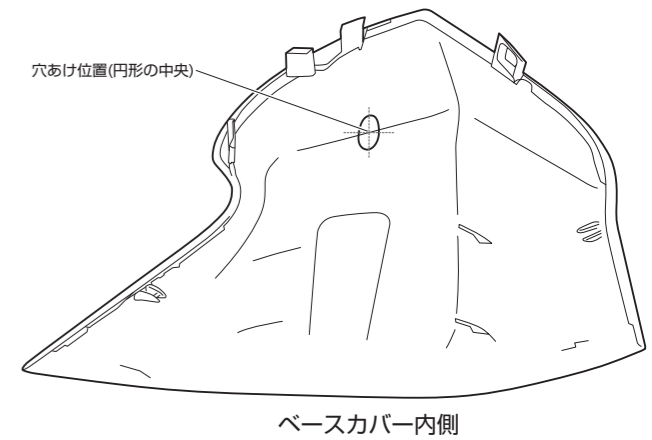


9-2 左図で示したツメ3か所のかん合を外し、ベースカバーを浮かせ、すき間にクリップリムーバーを差し込み徐々に浮かせてベースカバーを取り外す

注意 ●ツメが折れやすいのでご注意ください。



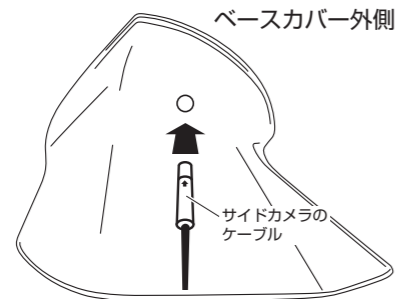
9-3 取り外したベースカバーの図で示した位置に6φの穴をあける



ベースカバー内側

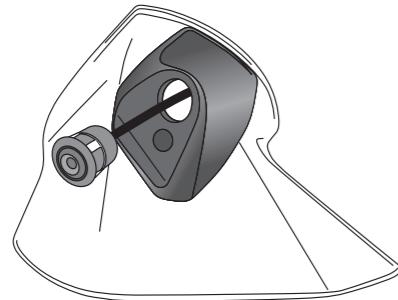
裏面へ

9-4 項目「9-3」であけた6φの穴に、サイドカメラのケーブルを通す



9-5 脱脂クリーナーでベースカバー外側の油分や汚れを取り除く

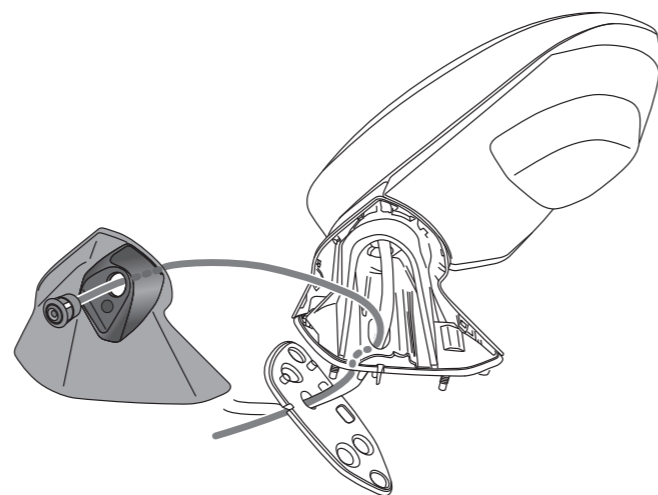
9-6 カメラカバー貼り付け面が乾いたことを確認してから、カメラカバーに貼り付けた両面テープの保護シートをはがし、ベースカバーのラインに合わせてカメラカバーを貼り付ける



重要

- 両面テープの保護シートをはがす前にカメラカバーをベースカバーの貼り付け面に仮合わせして、貼り付け位置を確認しておいてください。
- まだカメラカバーの穴にサイドカメラ本体をはめ込まないでください。はめ込むとカメラの角度調整ができなくなります。
- 寒い時期はドライヤーで暖めると密着しやすくなります。

9-7 サイドカメラのケーブルを、ドアミラーの純正ハーネスに沿わせながらドアミラー内側から外側に引き出し、ゴムカバーに通す



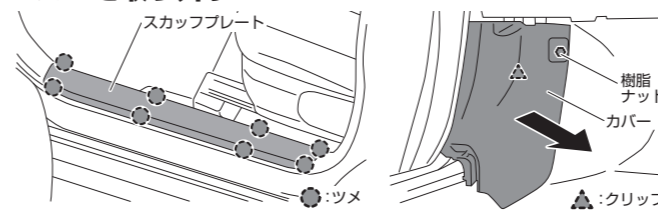
9-8 サイドカメラのケーブルの長さを調整しながらベースカバーをドアミラーに取り付ける

9-9 「9-1」でめくったゴムカバーを元に戻す

10. ドアミラーを車両に取り付ける(項目「6.」参照)

注意 ●ドアミラーハーネスがドアガラスに接触したり挟まれたりしないよう、必ず元通りの取り回しに戻してください(ドアガラスレールの右側に通す)。

11. 助手席側のスカッフプレート、助手席足元のカバーを取り外す



12. 助手席足元のコネクタを引き抜く

12-1 助手席足元のカバー内側にある図で示したコネクタ4個または3個(装備により異なる)を引き抜く

※この作業によってゴムブーツの車内側が引き出せるようになります。

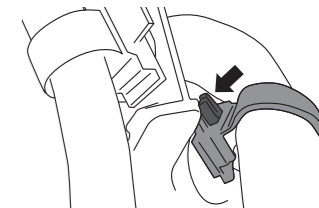
※黄色いコネクタはエアバッグコネクタです。ロック部(白い部分)を手前に引きながら引き抜いてください。

注意

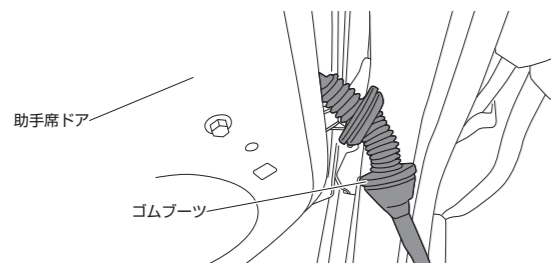
- 必ずバッテリーマイナス端子を外し、10分以上経過してからコネクタを外してください。

12-2 ハーネスを固定している図で示したタイラップ1か所を外す

※タイラップはツメを起こすことでロックを解除できます。

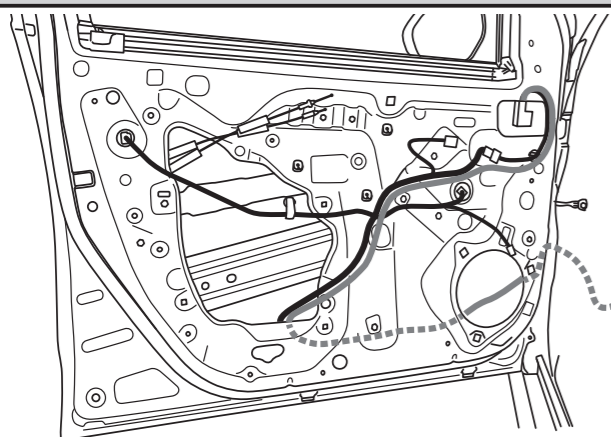


13. 助手席側のゴムブーツの両端を車体から引き出す



14. サイドカメラのケーブルを純正ドアハーネスに沿って這わせ、数か所を結束バンドで固定しながらゴムブーツに通して車内に引き込む

注意 ●サイドカメラのケーブルがドアガラスに接触しないよう取り回しにご注意ください。
●項目「12.~13.」で外したコネクタ及びゴムブーツを元に戻してください。



15. 車種別サイドカメラキット接続説明書を参照の上、各配線の接続をおこなう