

車種別サイドカメラキット (LED内蔵タイプ) 車種別取付説明書

ノート (E13・SNE13) R2.12~

本製品は2種類の説明書が同梱されています。

- 車種別サイドカメラキット車種別取付説明書(本書)
- 車種別サイドカメラキット接続説明書

本製品の取り付けは、以下の手順でおこなってください。

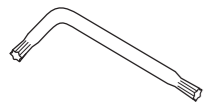
- ①「車種別サイドカメラキット車種別取付説明書(本書)」を参照して、カメラとカメラカバーを取り付ける。
- ②「車種別サイドカメラキット接続説明書」を参照して、各配線の接続作業をおこなう。

取り付け上の注意

取り付け上の注意は「車種別サイドカメラキット接続説明書」に準じます。必ず「車種別サイドカメラキット接続説明書」に記載の「取り付け上の注意」を守って、取り付け作業をおこなってください。

取り付けに必要な工具

- 一般工具
- 6φドリル
- 配線通し
- トルクスレンチ(T20)
- 養生テープ



Data System 株式会社 データシステム

■[本社] 東京都新宿区新宿1-18-2 ■[倉敷支社] 岡山県倉敷市神田1-1-11
弊社に無断で本説明書の内容・図・写真の全部、または一部の複製(コピー)・転用・転載を禁じます。
SCK-89N3A-2112-AKN

1. ドアミラーを開いた状態・助手席側ドアのドアガラスを全開にして、パワースイッチをOFFにする

2. バッテリーのマイナス端子を取り外す

重要 ●必ず下記の手順でバッテリーマイナス端子を外してください。

2-1 バックドアを開ける

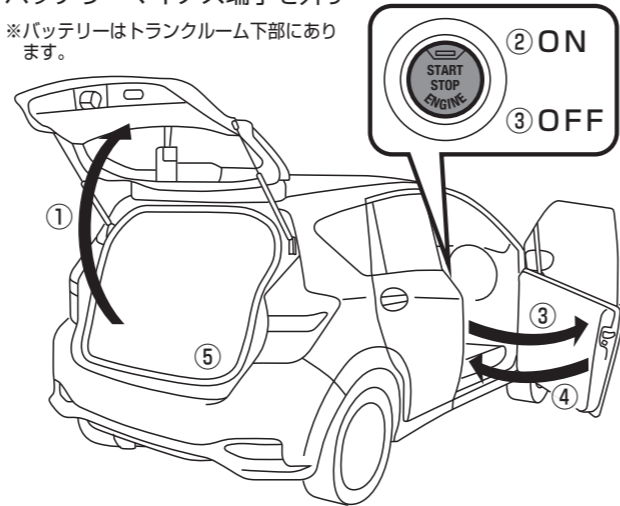
2-2 パワースイッチをONにする

2-3 運転席ドアを開けた状態でパワースイッチをOFFにする

2-4 車外に出て運転席ドアを閉める

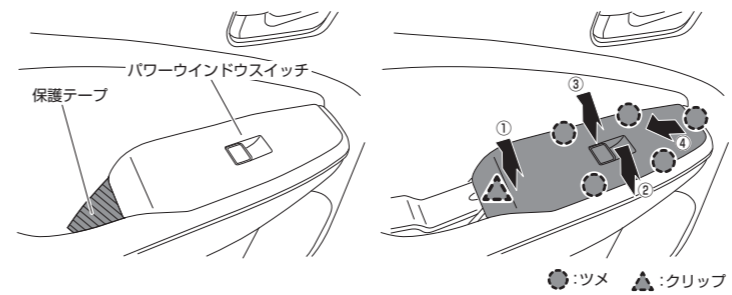
2-5 車両側の操作を一切おこなわずに3分以上経過してからバッテリーマイナス端子を外す

※バッテリーはトランクルーム下部にあります。

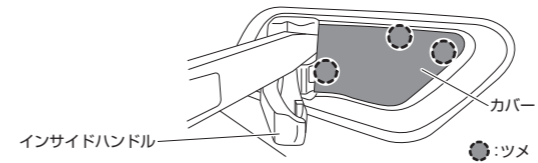


3. 助手席側のドアパネルを取り外す

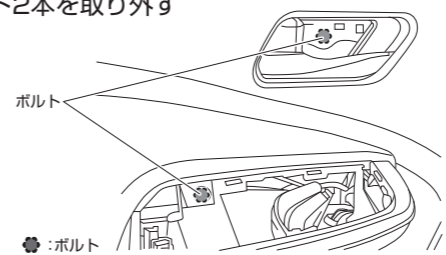
3-1 図で示した位置に保護テープを貼ってからクリップリムーバーを差し込み、パワーウィンドウスイッチ手前を上方に持ち上げてから手前に引いてツメのかん合を外す。コネクターを外してパワーウィンドウスイッチを取り外す



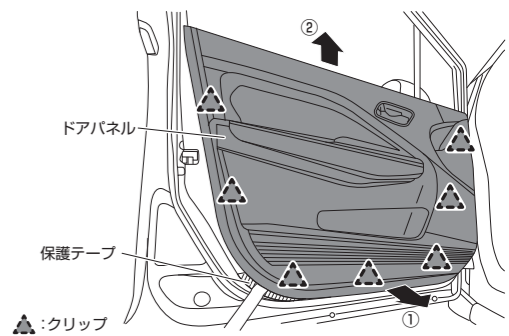
3-2 クリップリムーバーを使用し、インサイドハンドル奥のカバーを取り外す



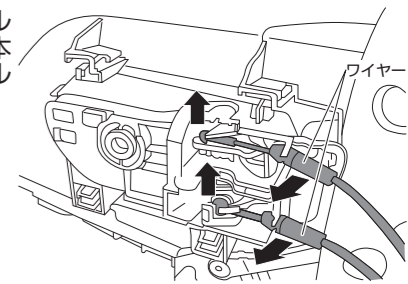
3-3 図で示したボルト2本を取り外す



3-4 図で示した位置に保護テープを貼ってからクリップリムーバーを差し込み、ドアパネルを手前に引きクリップのかん合を外してから上方に持ち上げる

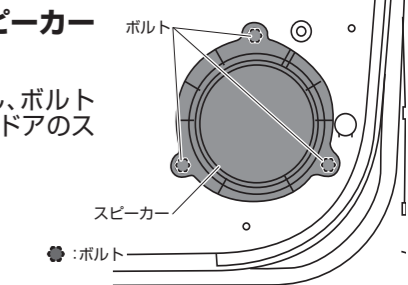


3-5 インサイドハンドル裏側のワイヤー2本を外してドアパネルを取り外す



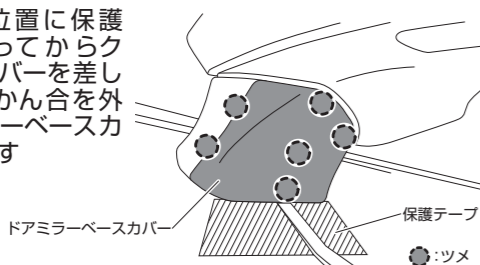
4. 助手席側ドアのスピーカーを取り外す

コネクターを切り離し、ボルト3本を外して助手席側ドアのスピーカーを取り外す

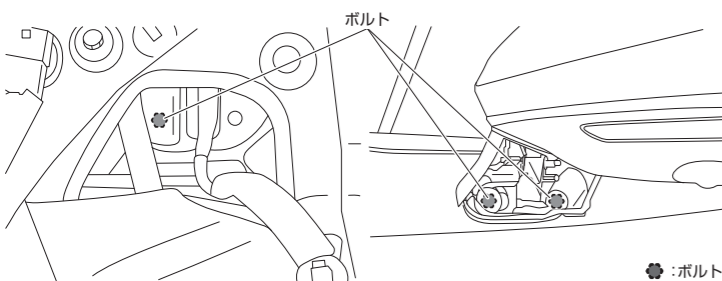
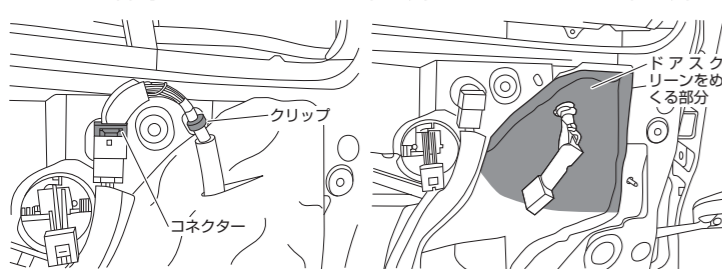


5. 助手席側のドアミラーを取り外す

5-1 図で示した位置に保護テープを貼ってからクリップリムーバーを差し込み、ツメのかん合を外してドアミラーベースカバーを取り外す

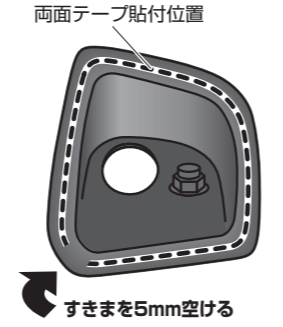


5-2 ドアミラーコネクターを切り離し、ドアミラーハーネスを固定しているクリップを外し、ドアスクリーンを図で示した部分をめくり、ボルト3本を外してドアミラーを取り外す



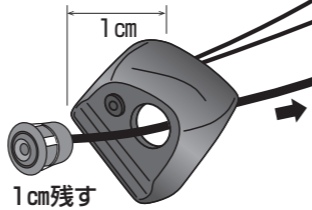
6. 付属の両面テープをカメラカバーに貼り付ける

重要
●図で指定している位置は両面テープを貼らずにすきまを空けてください。カメラカバーに水が入り込んだ際の水抜き穴になります。
●必ず付属の脱脂クリーナーで脱脂してから両面テープを貼り付けてください。
●両面テープの保護シートは、まだはがさないでください。



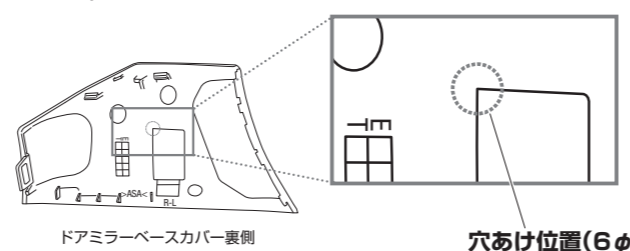
7. サイドカメラのケーブルをカメラカバーの穴に通す

重要
●カメラの角度調整ができなくなりますので、まだカメラカバーの穴にサイドカメラ本体をはめ込まず、ケーブルを1cm程度残しておいてください。



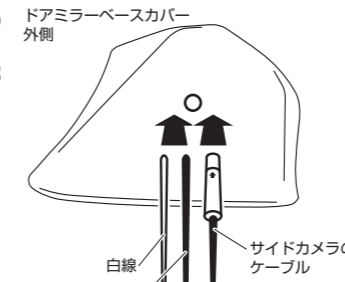
8. カメラカバーを取り付ける

8-1 取り外したドアミラーベースカバー裏側の図で示した位置に6φの穴をあける

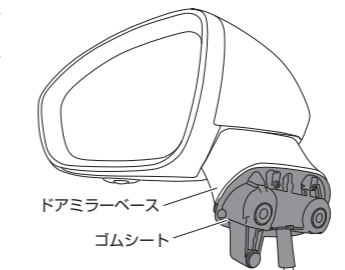


8-2 ドアミラーベースカバーのあけた穴に、外側からサイドカメラキットの配線(3本)を通す

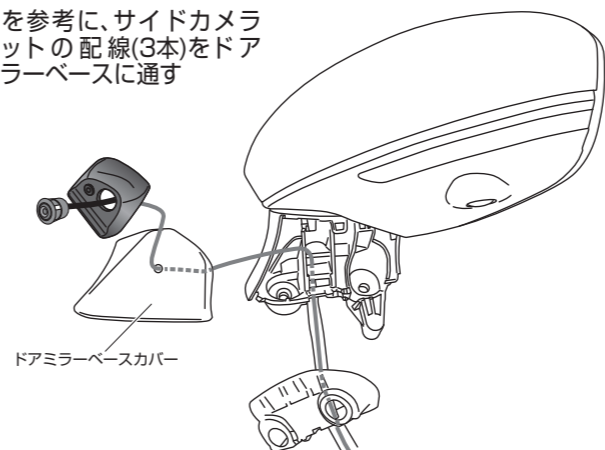
- ※サイドカメラキットの配線(3本)
- ・サイドカメラのケーブル
- ・LEDの配線(白線)
- ・LEDの配線(黒線)



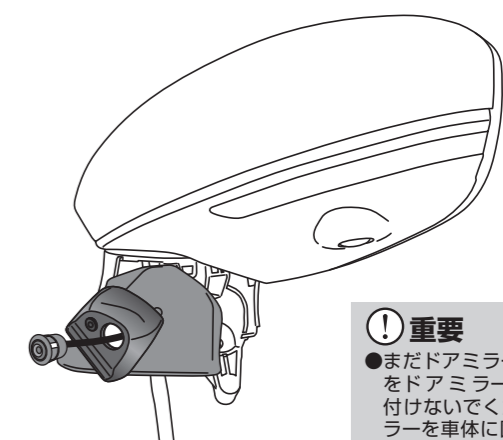
8-3 ビニールテープを剥がしてドアミラーベースのゴムシートをめくる



8-4 図を参考に、サイドカメラキットの配線(3本)をドアミラーベースに通す



8-5 サイドカメラキットの配線(3本)の長さを調整しながらドアミラーベースカバーをドアミラーベースに近づけ、ドアミラーベースのゴムシートを元に戻してビニールテープを元通りに巻く



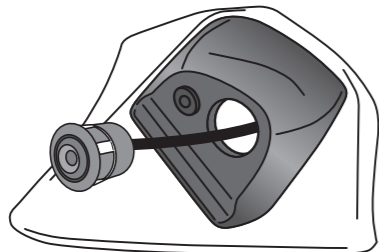
9. ドアミラーを車両に取り付ける(項目「5.」参照)

10. カメラカバーを取り付ける2

10-1 ドアミラーベースカバーをドアミラーに取り付ける
(項目「5-1」参照)

10-2 ドアミラーベースカバーのカメラカバー貼り付け位置を付属の脱脂クリーナーで脱脂する

10-3 脱脂クリーナーで拭いた箇所が乾いたことを確認してから、カメラカバーに貼り付けた両面テープの保護シートをはがし、カメラカバーをドアミラーベースカバーに固定する

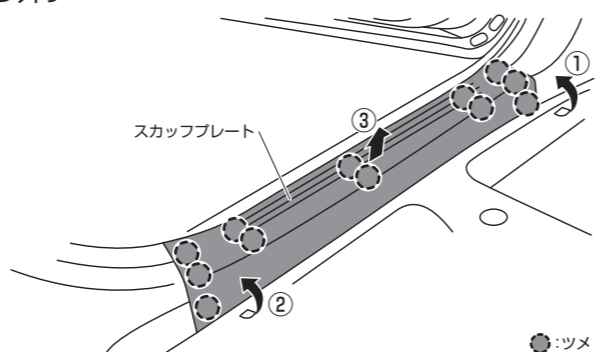


重要

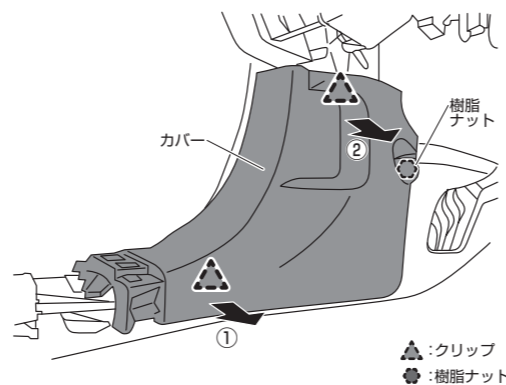
- 両面テープの保護シートをはがす前にカメラカバーをドアミラーベースカバーの貼り付け面に仮合わせして、貼り付け位置を確認しておいてください。
- カメラの角度調整ができなくなりますので、まだカメラカバーの穴にサイドカメラ本体をはめ込まず、ケーブルを1cm程度残しておいてください。
- 寒い時期はドライヤーで暖めると密着しやすくなります。

11. グローブボックスASSYを取り外す

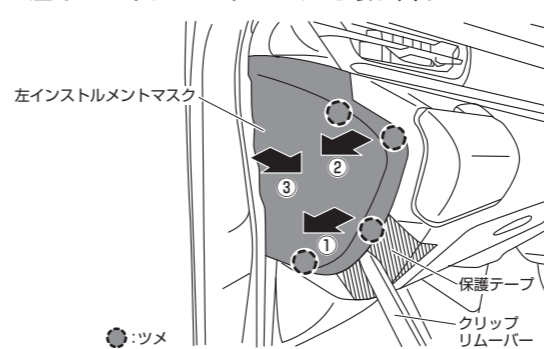
11-1 ツメのかん合を外して助手席側スカッフプレートを取り外す



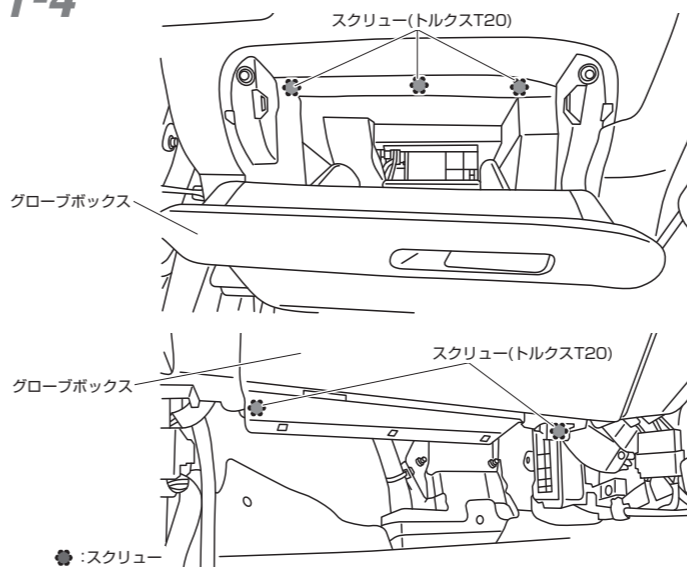
11-2 樹脂ナットを取り外し、クリップのかん合を外して助手席足元のカバーを取り外す



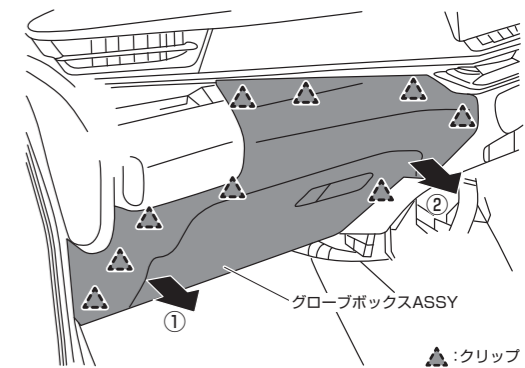
11-3 図で示した位置に保護テープを貼ってからクリップリムーバーを差し込み、①→②→③の順でツメのかん合を外して左インストルメントマスクを取り外す



11-4 図で示したスクリー5個(トルクスT20)を取り外す

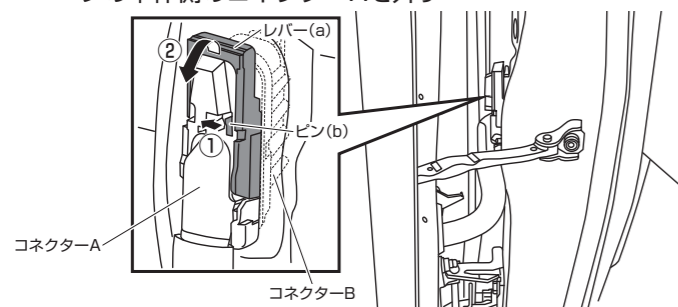


11-5 ①→②の順でクリップのかん合を外してグローブボックスASSYを取り外す

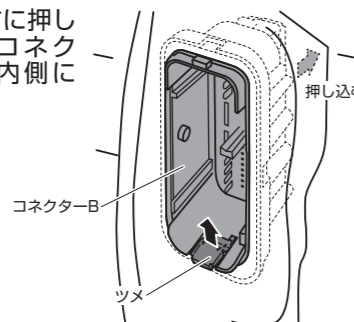


12. ドアゴムブーツの車体側のコネクタを外す

12-1 ピン(b)を押しながらレバー(a)を引いてドアゴムブーツの車体側のコネクタAを外す



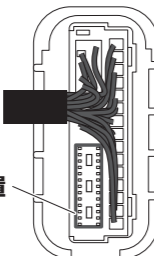
12-2 図で示したツメを上方に押しながらコネクタB(コネクタAの相手側)を車内側に押し込み外す



12-3 コネクタBの図で示した枠内に6φの穴をあける

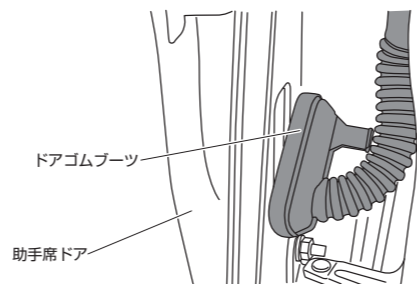
- 注意
- 周囲や配線を傷付けたり切断したりしないよう十分にご注意ください。

穴あけ位置(6φ)



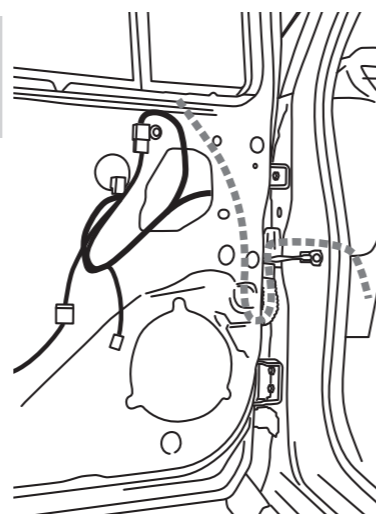
13. サイドカメラキットの配線(3本)を車内に引き込む

13-1 ドアゴムブーツのドア側を引き出す



13-2 ドア内→ドアゴムブーツ→コネクタA→車内の順にサイドカメラキットの配線(3本)を通す

- 重要
- サイドカメラキットの配線(3本)がドアガラスに干渉しないよう取り回しにご注意ください。



13-3 車内に通したサイドカメラキットの配線(3本)を、コネクタBのあけた穴にかん合面側から通す

13-4 コネクタBを元の位置に戻す

14. ドアゴムブーツ・コネクタA・ドアスクリーン・スピーカーを元に戻す

15. LED制御ユニットの橙線を車両のイルミネーション線に接続する(イルミネーション信号を取得する)

※サイドカメラキット接続説明書もご参照ください

スモールランプをONにしたときに12V出力する配線に接続してください。

- 重要
- 必ずテスターで確認してから接続してください。

- 注意
- LEDが故障しますので、LEDの白線を直接車両側に接続しないでください。LEDの白線は必ず付属のLED制御ユニットに接続してください。

16. 車種別サイドカメラキット接続説明書を参照の上、各配線の接続をおこなう