

車種別サイドカメラキット (LED内蔵タイプ) 車種別取付説明書

ヤリス (MXP10・15/MXPA10・15/KSP210) R2.2~

本製品は2種類の説明書が同梱されています。

- 車種別サイドカメラキット車種別取付説明書(本書)
- 車種別サイドカメラキット接続説明書

本製品の取り付けは、以下の手順でおこなってください。

- ①「車種別サイドカメラキット車種別取付説明書(本書)」を参照して、カメラとカメラカバーを取り付ける。
- ②「車種別サイドカメラキット接続説明書」を参照して、各配線の接続作業をおこなう。

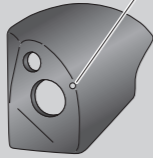
取り付け上の注意

取り付け上の注意は「車種別サイドカメラキット接続説明書」に準じます。必ず「車種別サイドカメラキット接続説明書」に記載の「取り付け上の注意」を守って、取り付け作業をおこなってください。

注意

- カメラカバーには2φの穴があいていますが、これは水抜き用の穴ですのでふさがらないでください。ふさがるとカメラカバー内部に水がたまり、本製品故障の原因となる場合があります。

水抜き穴(2φ)



Data System 株式会社 データシステム

■ [本社] 東京都新宿区新宿1-18-2 ■ [倉敷支社] 岡山県倉敷市神田1-1-11
弊社に無断で本説明書の内容・図・写真の全部、または一部の複製(コピー)・転用・転載を禁じます。
SCK-88Y3A-2111-AKN

型紙

穴あけ用型紙 ※切り取ってご使用ください。



1. ドアミラーを開いた状態・助手席側ドアのドアガラスを全閉にして、イグニッションスイッチをOFFにする

2. バッテリーのマイナス端子を外してから、10分以上待つ

バッテリーは、ガソリン車はエンジンルームに、ハイブリッド車は運転席側後部座席下に設置されています。

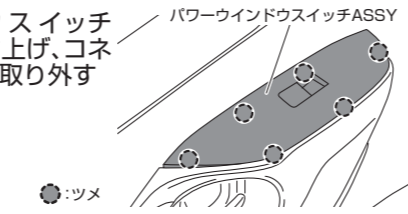
重要 ●エアバッグコネクターを切り離す作業があります。

3. 助手席側のドアパネルを取り外す

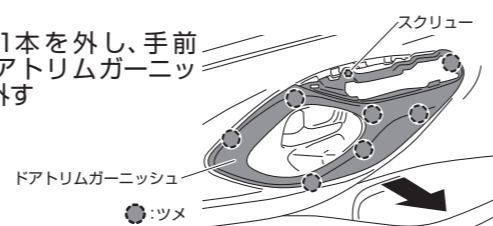
3-1 ドアミラーガーニッシュを手前に引いて取り外す



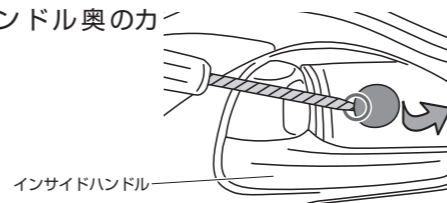
3-2 パワーウインドウスイッチASSYを上方に持ち上げ、コネクターを切り離して取り外す



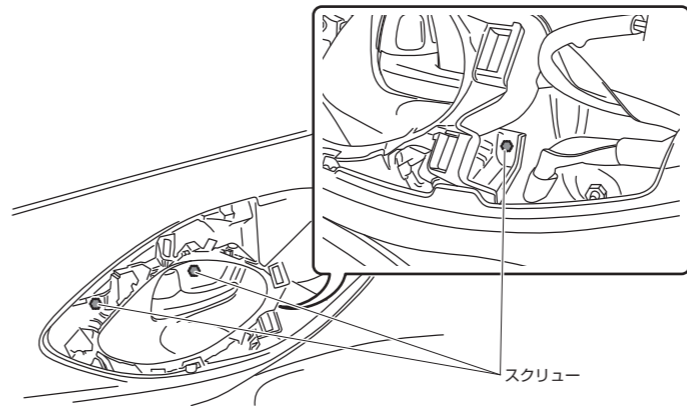
3-3 スクリュー1本を外し、手前に引いてドアトリムガーニッシュを取り外す



3-4 インサイドハンドル奥のカバーをめくる

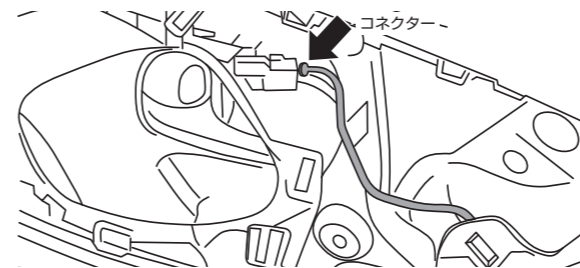


3-5 スクリュー3本を取り外す

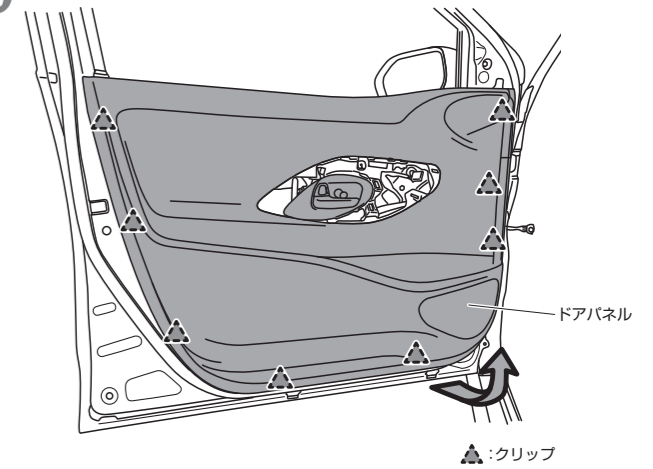


インテリアイルミネーションランプ装着車のみ

コネクターを切り離す

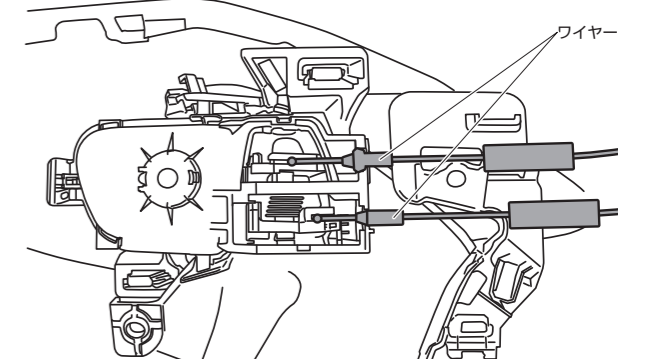


3-6 ドアパネルのクリップのかん合を外す



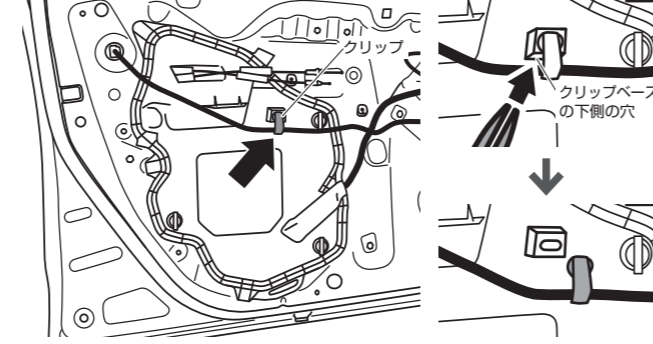
3-7 インサイドハンドル裏側のワイヤー2本を切り離してドアパネルを取り外す

注意 ●元に戻す際にワイヤーそれぞれの戻す位置を間違えないようご注意ください。



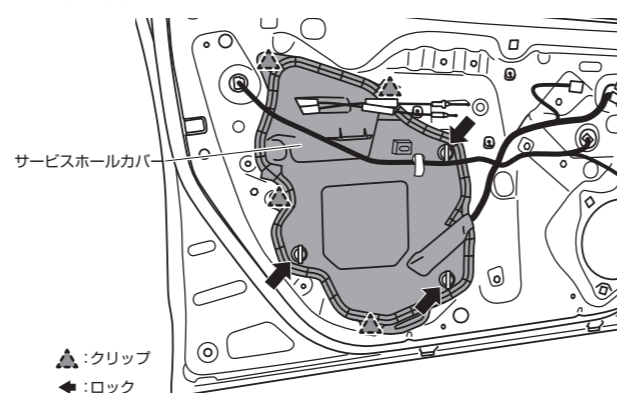
4. サービスホールカバーを取り外す

4-1 ケーブルを固定している図で示したクリップ1か所を外す



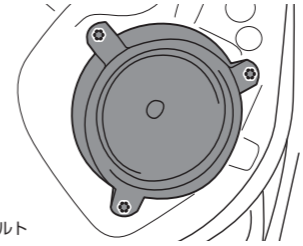
●クリップは下方からノズプライヤーを差し込み、つまんでロックを外します。

4-2 ロック3か所、クリップ4か所を外してサービスホールカバーを取り外す



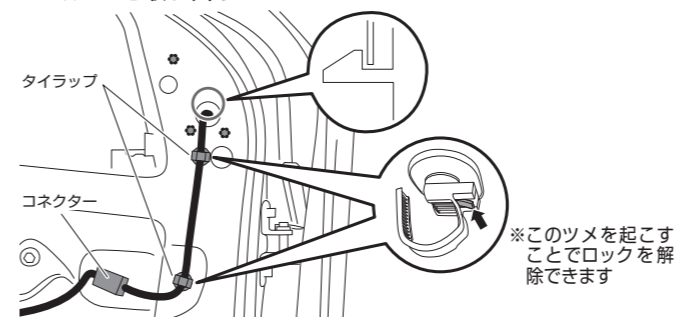
5. 助手席側ドアのスピーカーを取り外す

コネクターを切り離し、ボルト3本を外して助手席側ドアのスピーカーを取り外す



6. 助手席側のドアミラーを取り外す

ドアミラーコネクターを切り離し、ドアミラーハーネスを固定しているタイラップ2か所を外し、ボルト3本を外してドアミラーを取り外す

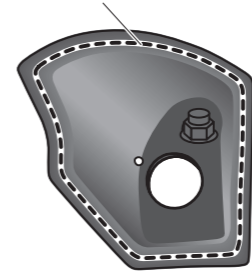


7. 付属の両面テープをカメラカバーに貼り付ける

重要

- 必ず付属の脱脂クリーナーで脱脂してから両面テープを貼り付けてください。
- 両面テープの保護シートは、まだはがさないでください。

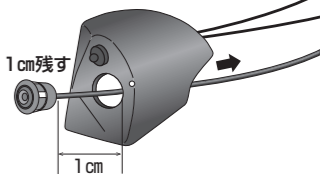
両面テープ貼付位置



8. サイドカメラのケーブルをカメラカバーの穴に通す

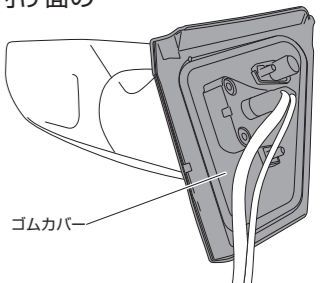
重要

- カメラの角度調整ができなくなりますので、まだカメラカバーの穴にサイドカメラ本体をはめ込み、ケーブルを1cm程度残しておいてください。

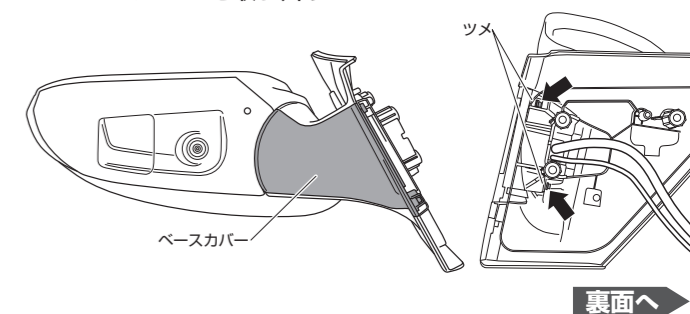


9. カメラカバーを取り付ける

9-1 取り外したドアミラー取り付け面のゴムカバーをめくる

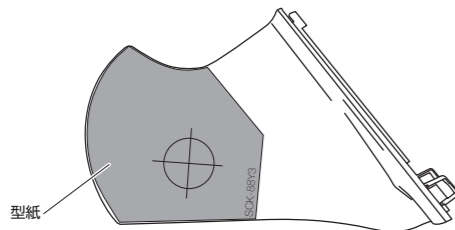


9-2 図で示したツメを押しながらベースカバー手前を浮かせ、すき間にクリップリムーバーを差し込み徐々に浮かせてベースカバーを取り外す



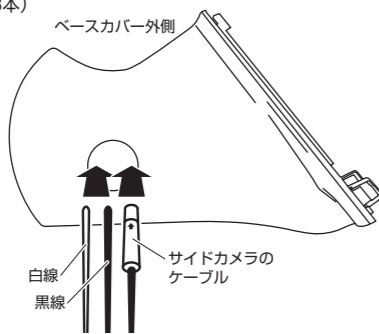
裏面へ

9-3 本書左下の型紙を切り取り、ベースカバー外側に貼り付け、型紙の穴に合わせて、ベースカバーに2φの穴をあける



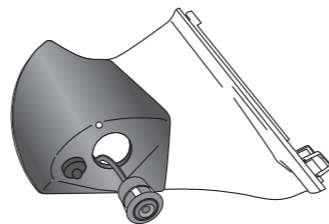
9-4 項目「9-3」であけた2φの穴に、サイドカメラキットの配線(3本)を通す

※サイドカメラキットの配線(3本)
 ・サイドカメラのケーブル
 ・LEDの配線(白線)
 ・LEDの配線(黒線)



9-5 脱脂クリーナーでベースカバー外側の油分や汚れを取り除く

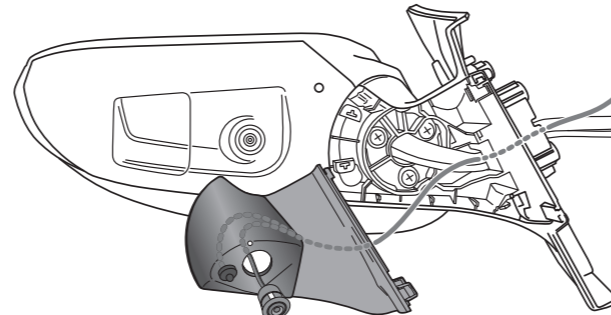
9-6 カメラカバー貼り付け面が乾いたことを確認してから、カメラカバーに貼り付けた両面テープの保護シートをはがし、ベースカバーのラインに合わせてカメラカバーを貼り付ける



重要

- 両面テープの保護シートをはがす前にカメラカバーをベースカバーの貼り付け面に仮合わせて、貼り付け位置を確認しておいてください。
- まだカメラカバーの穴にサイドカメラ本体をはめ込まないでください。はめ込むとカメラの角度調整ができなくなります。
- 寒い時期はドライヤーで暖めると密着しやすくなります。

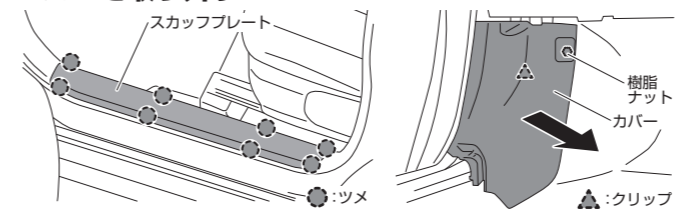
9-7 サイドカメラキットの配線(3本)を、ドアミラーの純正ハーネスに沿わせながらドアミラー内側から外側に引き出す



9-8 サイドカメラキットの配線(3本)の長さを調整しながらベースカバーをドアミラーに取り付ける

10. ドアミラーを車両に取り付ける(項目「6.」参照)

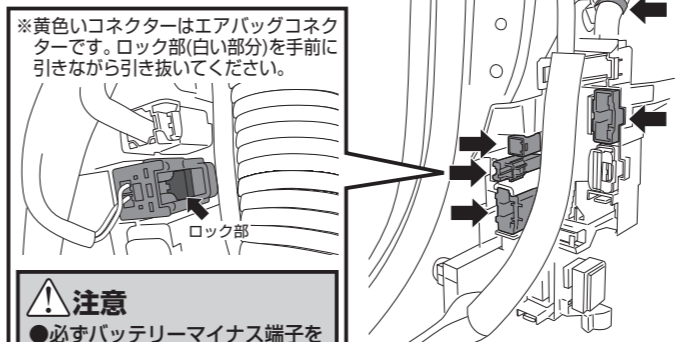
11. 助手席側のスカッフプレート、助手席足元のカバーを取り外す



12. 助手席足元のコネクタを引き抜く

12-1 助手席足元のカバー内側にある図で示したコネクタ4個または3個(装備により異なる)を引き抜く

※この作業によってゴムブーツの車内側が引き出せるようになります。

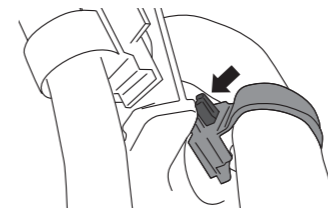


※黄色いコネクタはエアバッグコネクタです。ロック部(白い部分)を手前に引きながら引き抜いてください。

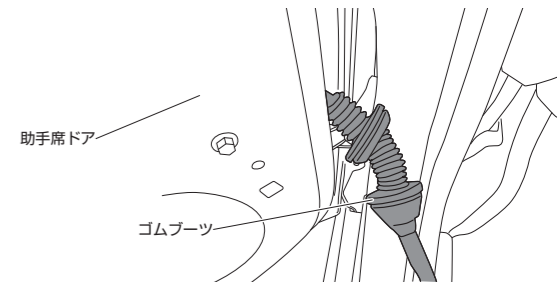
注意
 ●必ずバッテリーマイナス端子を外し、10分以上経過してからコネクタを外してください。

12-2 ハーネスを固定している図で示したタイラップ1か所を外す

※タイラップはツメを起こすことでロックを解除できます。

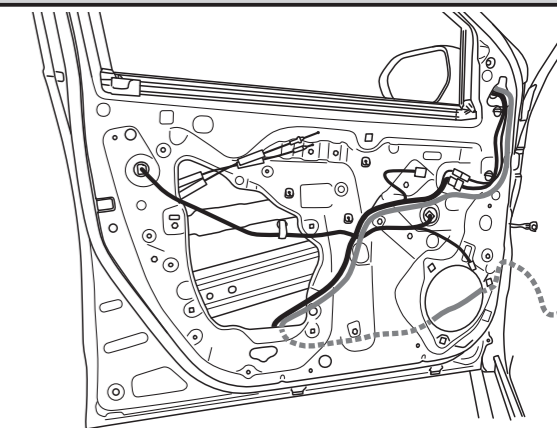


13. 助手席側のゴムブーツの両端を車体から引き出す



14. サイドカメラキットの配線(3本)を純正ドアハーネスに沿って這わせ、数か所を結束バンドで固定しながらゴムブーツに通して車内に引き込む

注意
 ●サイドカメラのケーブルおよびLED配線がドアガラスに接触しないよう取り回しにご注意ください。
 ●項目「12.~13.」で外したコネクタ及びゴムブーツを元に戻してください。



15. 車両のイルミネーション線に、LED制御ユニットの橙線を接続する

※サイドカメラキット接続説明書をご参照ください

スモールランプをONにしたときに12V出力する配線に接続してください。

重要 ●必ずテスターで確認してから接続してください。

注意 ●LEDが故障しますので、LEDの白線を直接車両側に接続しないでください。LEDの白線は必ず付属のLED制御ユニットに接続してください。

16. 車種別サイドカメラキット接続説明書を参照の上、各配線の接続をおこなう