

車種別サイドカメラキット 車種別取付説明書

トヨタ ライズ(A200A・A210A)
R1.11~

ダイハツ ロッキー(A200S・A210S)
R1.11~

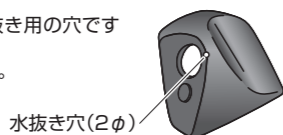
本製品は2種類の説明書が同梱されています。
●車種別サイドカメラキット車種別取付説明書(本書)
●車種別サイドカメラキット接続説明書

本製品の取り付けは、以下の手順でおこなってください。
①「車種別サイドカメラキット車種別取付説明書(本書)」を参照して、カメラとカメラカバーを取り付ける。
②「車種別サイドカメラキット接続説明書」を参照して、各配線の接続作業をおこなう。

取り付け上の注意

取り付け上の注意は「車種別サイドカメラキット接続説明書」に準じます。
必ず「車種別サイドカメラキット接続説明書」に記載の「取り付け上の注意」を守って、取り付け作業をおこなってください。

カメラカバーには2φの穴があいています。水抜き用の穴ですのでふさがらないでください。
ふさがると中に水がたまり、故障の原因となります。

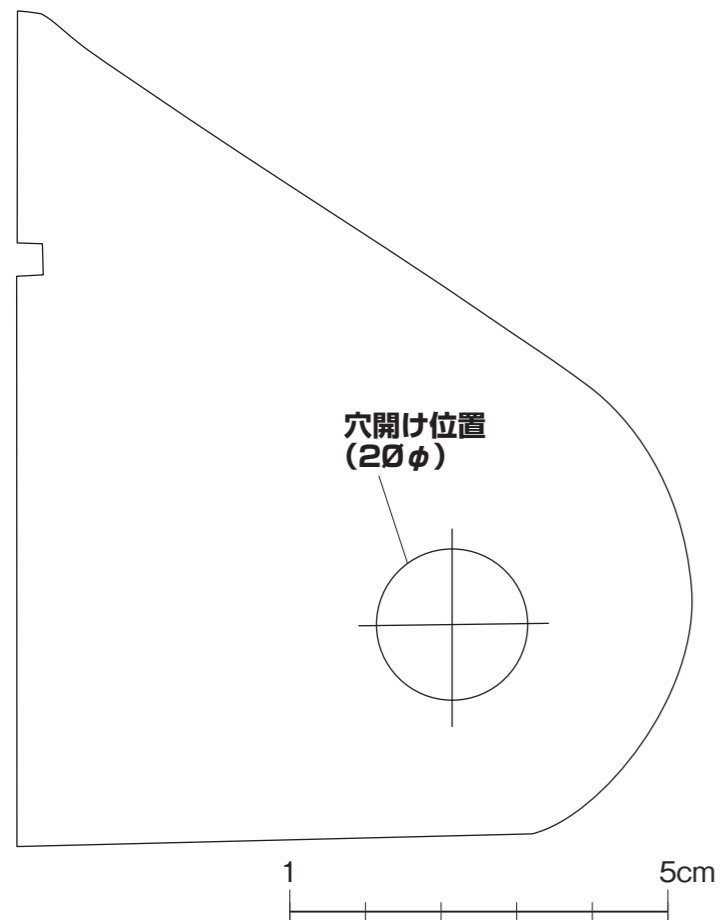


Data System 株式会社 データシステム

■[本社] 東京都新宿区新宿1-18-2 ■[倉敷支社] 岡山県倉敷市神田1-1-11
弊社に無断で本説明書の内容・図・写真の全部、または一部の複製(コピー)・転用・転載を禁じます。
SCK-83R3N-2105-AKN

型紙

穴開け用型紙 ※切り取ってご使用ください。

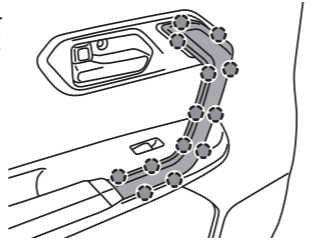


1. ドアミラーを開いた状態・助手席側ドアのドアガラスを全閉にして、イグニッションスイッチをOFFにする

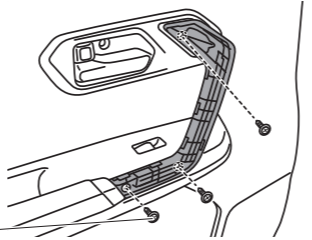
2. バッテリーのマイナス端子を取り外す

3. 助手席側のドアパネルを取り外す

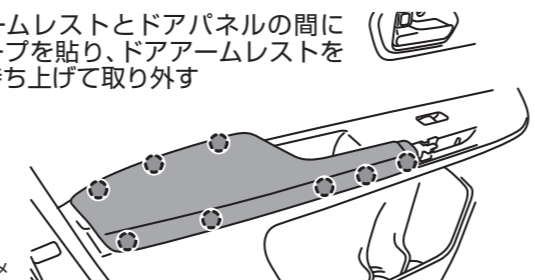
3-1 キズがつかないように保護してからドアアームレストグリップのパネルを取り外す



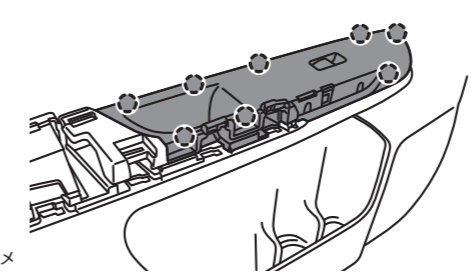
3-2 スクリュー3本を外してドアアームレストグリップを取り外す



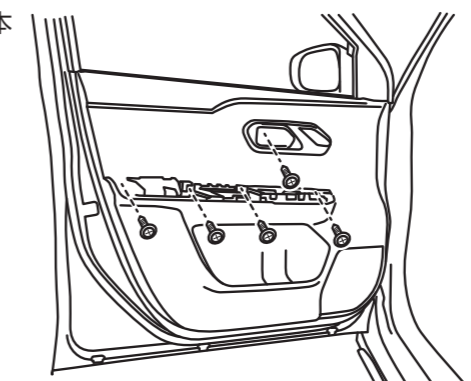
3-3 ドアアームレストとドアパネルの間に保護テープを貼り、ドアアームレストを上方に持ち上げて取り外す



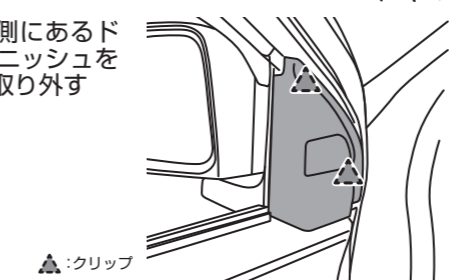
3-4 ドアパネルとパワーウィンドウスイッチASSYの間に保護テープを貼り、パワーウィンドウスイッチASSYを上方に持ち上げて取り外す



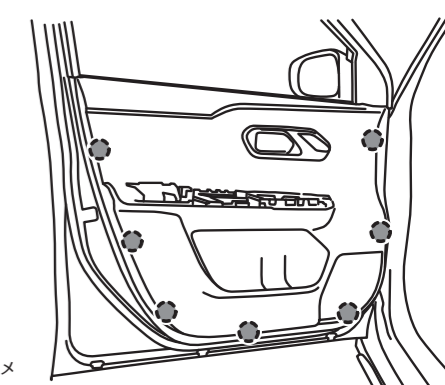
3-5 スクリュー5本を取り外す



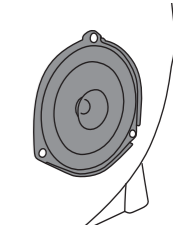
3-6 ドアミラー内側にあるドアミラーガーニッシュを手前に引いて取り外す



3-7 クリップのかん合を外してドアパネルを取り外す

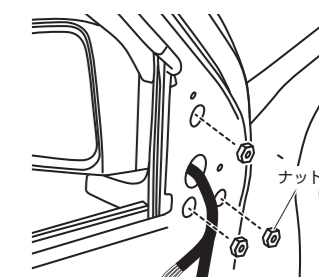


4. 助手席側ドアのスピーカーを取り外す



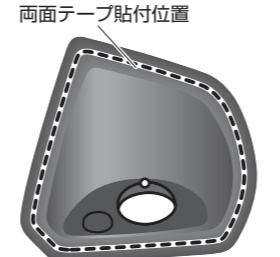
5. 助手席側のドアミラーを取り外す

ドアミラーを固定しているナット3個を外し、コネクターを切り離してドアミラーを取り外す



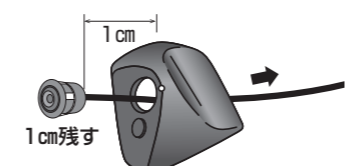
6. 付属の両面テープをカメラカバーに貼り付ける

重要
●必ず付属の脱脂クリーナーで脱脂してから両面テープを貼り付けてください。
●両面テープの保護シートは、まだはがさないでください。



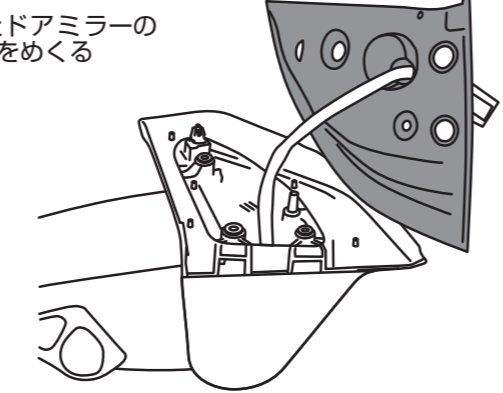
7. サイドカメラのケーブルをカメラカバーの穴に通す

重要
●カメラカバーの穴にサイドカメラ本体をはめ込み、ケーブルを1cm程度残してください。はめ込むとカメラの角度調整ができなくなります。



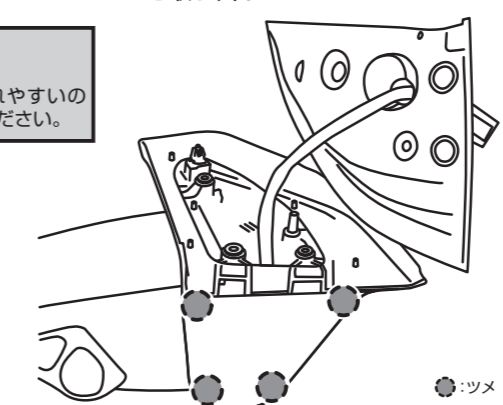
8. カメラカバーを取り付ける

8-1 取り外したドアミラーのゴムカバーをめくる



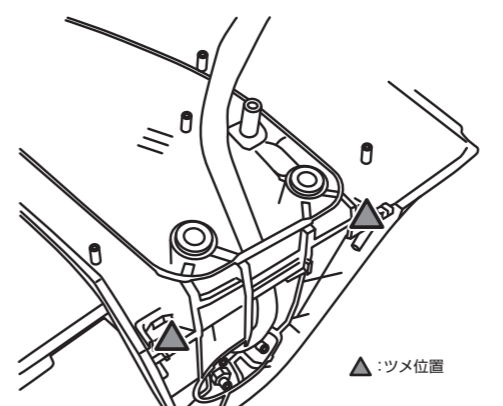
8-2 ドアミラーベースカバーを取り外す

注意
●ツメが折れやすいのでご注意ください。

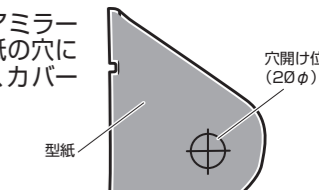


▲で示した位置にあるドアミラーベースカバーのツメ2箇所を押しながらかん合を外し、ドアミラーベースカバーの手前側を浮かせる

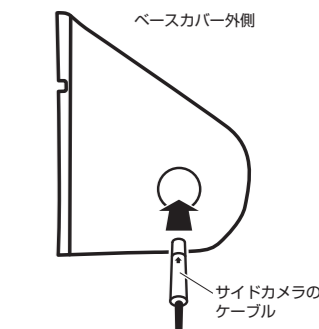
ドアミラーベースとドアミラーベースカバーの隙間をクリップリムーバーなどでこじりながら奥側のツメ2箇所のかん合を外してドアミラーベースカバーを取り外す



8-3 本書の型紙を切り取り、ドアミラーベースカバーに貼り付け、型紙の穴に合わせてドアミラーベースカバーに20φの穴をあける



8-4 項目「8-3」であけた20φの穴に、サイドカメラのケーブルを通す

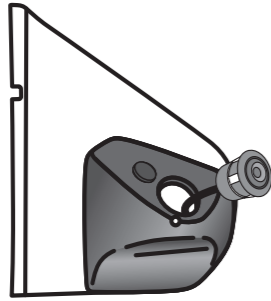


8-5 ドアミラーベースカバーのカメラカバー貼り付け面の汚れや油分を付属の脱脂クリーナーでふき取る

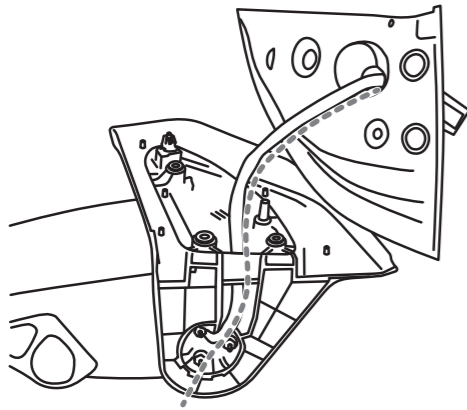
8-6 カメラカバー貼り付け面が乾いたことを確認してから、サイドカメラのケーブルの長さを調整しながらカメラカバーをドアミラーベースカバーに貼り付ける

重要

- まだカメラカバーの穴にサイドカメラ本体をはめ込まないでください。はめ込むとカメラの角度調整ができなくなります。
- 寒い時期はドライヤーで暖めると密着しやすくなります。



8-7 サイドカメラのケーブルを、ドアミラーの純正ハーネスに沿わせながらドアミラー内側から外側に引き出す



8-8 サイドカメラのケーブルの長さを調整しながらドアミラーベースカバーをドアミラーに取り付ける

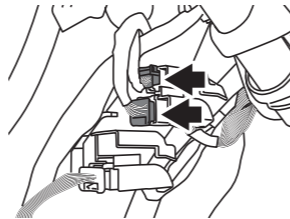
8-9 ゴムカバーを元に戻す

8-10 車両にドアミラーを取り付ける(項目「5.」参照)

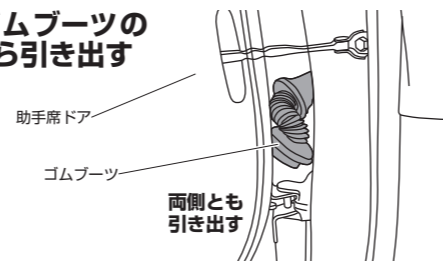
9. 助手席側のスカッフプレート、助手席足下のカバーを取り外す



10. 助手席足元のカバー内側にある図で示したコネクタ2個を引き抜く



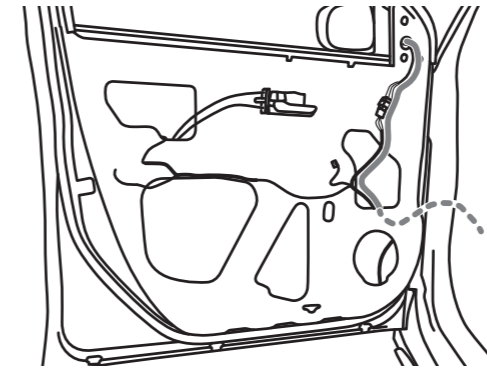
11. 助手席側のゴムブーツの両端を車体から引き出す



12. サイドカメラのケーブルを純正ドアハーネスに沿って這わせ、数か所を結束バンドで固定しながらゴムブーツに通して車内に引き込む

注意

- サイドカメラのケーブルがドアガラスに接触しないよう取り回しにご注意ください。
- 項目「10.~11.」で外したコネクタ及びゴムブーツを元に戻してください。



13. サイドカメラキット接続説明書に戻り、取り付けを進める