

車種別サイドカメラキット (LED内蔵タイプ) 車種別取付説明書

ハイエース(200系) R2.5~

本製品は2種類の説明書が同梱されています。

- 車種別サイドカメラキット車種別取付説明書(本書)
- 車種別サイドカメラキット接続説明書

本製品の取り付けは、以下の手順でおこなってください。

- ①「車種別サイドカメラキット車種別取付説明書(本書)」を参照して、サイドカメラカバーを取り付ける。
- ②「車種別サイドカメラキット接続説明書」を参照して、各配線の接続作業をおこなう。

取り付け上の注意

取り付け上の注意は「車種別サイドカメラキット接続説明書」に準じます。必ず「車種別サイドカメラキット接続説明書」に記載の「取り付け上の注意」を守って、取り付け作業をおこなってください。

カメラカバーには2φの穴があいています。水抜き用の穴ですのでふさがらないでください。ふさがると中に水がたまり、故障の原因となります。

水抜き穴(2φ)

取り付けに必要なもの(車種別)

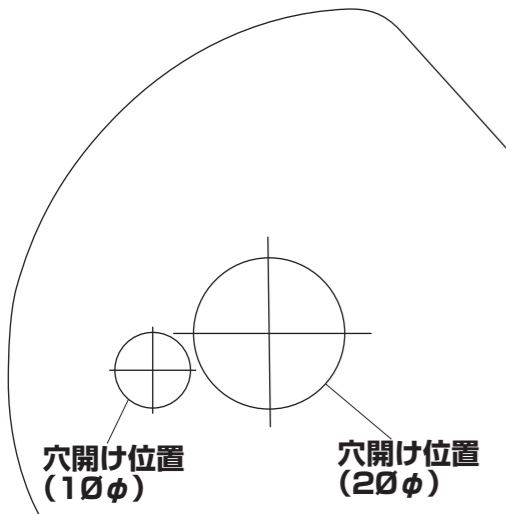
- ビニールテープ

Data System 株式会社 データシステム

■[本社] 東京都新宿区新宿1-18-2 ■[倉敷支社] 岡山県倉敷市神田1-1-11
弊社に無断で本説明書の内容・図・写真の全部、または一部の複製(コピー)・転用・転載を禁じます。 SCK-81H3A-2105-AKN

型紙

穴開け用型紙 ※切り取ってご使用ください。



1. ドアミラーを開いた状態にして、イグニッションスイッチをOFFにする

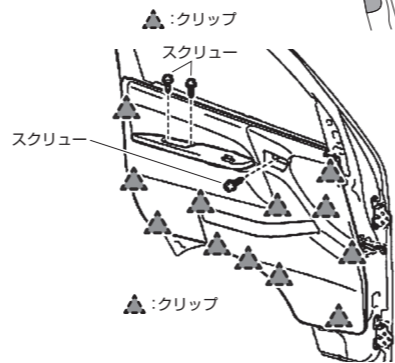
2. バッテリーのマイナス端子を取り外す

3. 助手席側のドアパネルを取り外す

3-1 ドアミラーガーニッシュを取り外す



3-2 ドアパネルを取り外す



4. 助手席側のドアミラーを取り外す

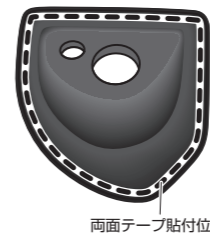
コネクターを切り離し、クランプを外し、ナット3個を取り外す



5. 付属の両面テープをカメラカバーに貼り付ける

! 重要

- 必ず付属の脱脂クリーナーで脱脂してから両面テープを貼り付けてください。
- 両面テープの保護シートは、まだはがさないでください。

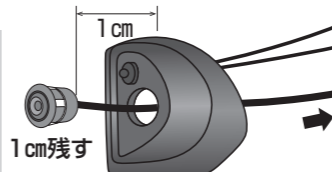


両面テープ貼付位置

6. サイドカメラのケーブルをカメラカバーの穴に通す

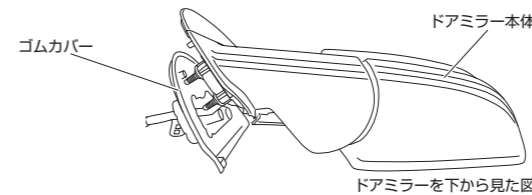
! 重要

- カメラカバーの穴にサイドカメラ本体をはめ込まず、ケーブルを1cm程度残してください。はめ込むとカメラの角度調整ができなくなります。



7. カメラカバーを取り付ける

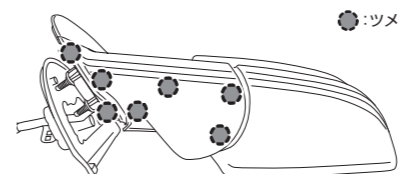
7-1 取り外したドアミラーのゴムカバーをめくる



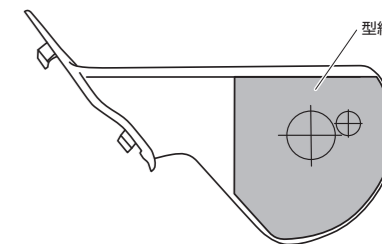
7-2 ドアミラーベースカバーを取り外す

! 重要

- ツメが折れやすいのでご注意ください。

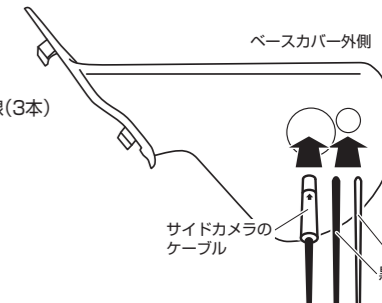


7-3 型紙を切り取り、ドアミラーベークカバーに貼り付け、型紙の穴に合わせてドアミラーベースカバーに20φと10φの穴をあける

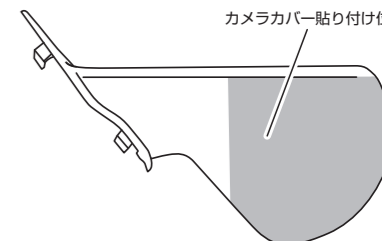


7-4 項目「7-3」であけた穴に、外側からサイドカメラキットの配線(3本)を通す

- ※サイドカメラキットの配線(3本)
- ・サイドカメラのケーブル
- ・LEDの配線(白線)
- ・LEDの配線(黒線)



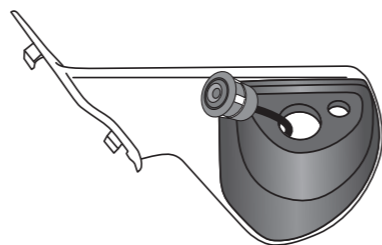
7-5 ドアミラーベースカバーのカメラカバー貼り付け面の汚れや油分を付属の脱脂クリーナーでふき取る



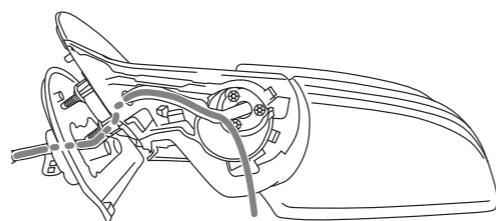
7-6 カメラカバー貼り付け面が乾いたことを確認してから、サイドカメラキットの配線(3本)の長さを調整しながらカメラカバーをドアミラーベースカバーに貼り付ける

! 重要

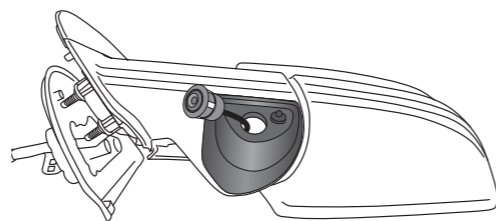
- カメラカバーの穴にサイドカメラ本体をはめ込まないでください。はめ込むとカメラの角度調整ができなくなります。
- 寒い時期はドライヤーで暖めると密着しやすくなります。



7-7 サイドカメラキットの配線(3本)を、ドアミラーの純正ハーネスに沿わせながらドアミラー内側から外側に引き出す



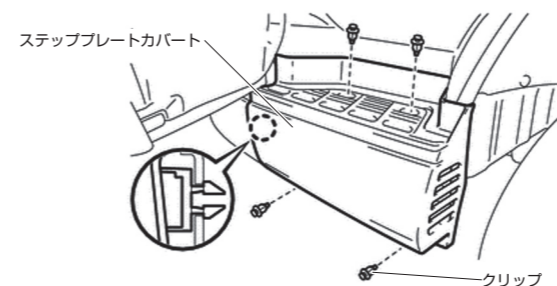
7-8 サイドカメラキットの配線(3本)の長さを調整しながらドアミラーベースカバーをドアミラーに取り付ける



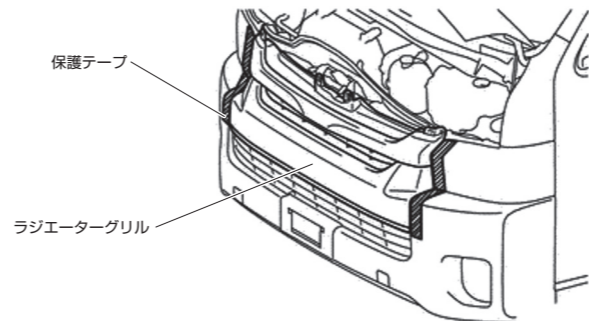
8. ドアミラーを車両に取り付ける(項目「4.」参照)

9. フロントバンパーを取り外す

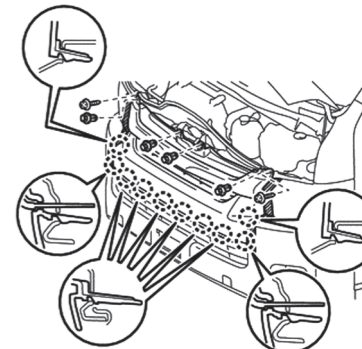
9-1 左右のステッププレートカバーを取り外す(各クリップ4個)



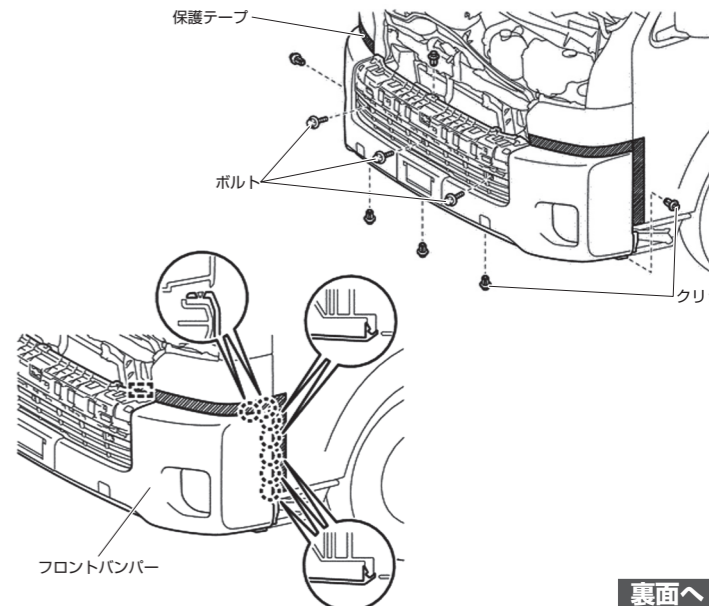
9-2 ラジエーターグリル周辺に保護テープを貼る



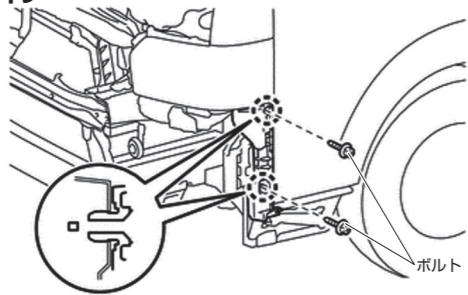
9-3 クリップ4個およびボルト2本を外してラジエーターグリルを取り外す



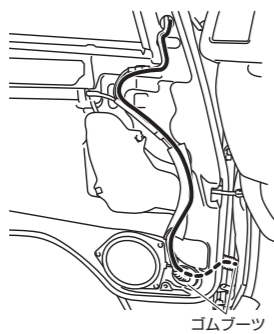
9-4 フロントバンパー周辺に保護テープを貼り、クリップ6個およびボルト3本を外してフロントバンパーを取り外す



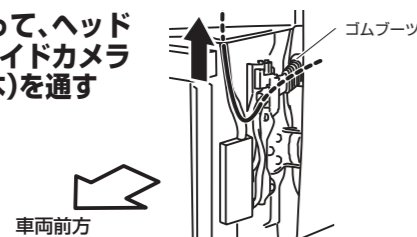
10. ボルト2本を外して助手席側フロントバンパーサイドサポートを取り外す



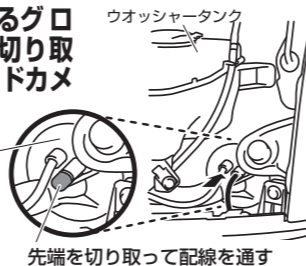
11. 助手席側ドア内、ゴムブーツの順に、サイドカメラキットの配線(3本)を通す



12. 既存の配線に沿って、ヘッドライトの後ろへサイドカメラキットの配線(3本)を通す



13. ウォッシャータンク奥にあるグロメットの先をカッターなどで切り取り、グロメットから車内にサイドカメラキットの配線(3本)を通す



重要

- グロメット先端をビニールテープで防水処理をしてください。

14. 車両のイルミネーション線に、LED制御ユニットの橙線を接続する

※サイドカメラキット接続説明書もご参照ください

スモールランプをONにしたときに12V出力する配線に接続してください。

重要

- 必ずテスターで確認してから接続してください。

注意

- LEDが故障しますので、LEDの白線を直接車両側に接続しないでください。LEDの白線は必ず付属のLED制御ユニットに接続してください。

15. サイドカメラキット接続説明書に戻り、取り付けを進める