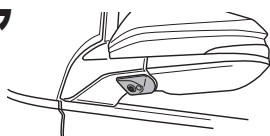


# 車種別サイドカメラキット

## 車種別取付説明書

- アルファード/ヴェルファイア (AGH30・35/ GGH30・35/AYH30)
- ※ハイブリッド含む
- H27.2~**



本製品は2種類の説明書が同梱されています。

- 車種別サイドカメラキット車種別取付説明書(本書)
- 車種別サイドカメラキット接続説明書

本製品の取り付けは、以下の手順でおこなってください。

- ①「車種別サイドカメラキット車種別取付説明書(本書)」を参照して、サイドカメラカバーを取り付ける。
- ②「車種別サイドカメラキット接続説明書」を参照して、各配線の接続作業をおこなう。

### 取り付け上の注意

取り付け上の注意は「車種別サイドカメラキット接続説明書」に準じます。必ず「車種別サイドカメラキット接続説明書」に記載の「取り付け上の注意」を守って、取り付け作業をおこなってください。

カメラカバーには2φの穴があいています。水抜き用の穴ですのでふさがないように。ふさぐと中に水がたまり、故障の原因となります。

水抜き穴(2φ)

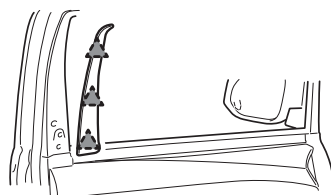


**Data System 株式会社 データシステム**

■[本社] 東京都新宿区新宿1-18-2 ■[倉敷支社] 岡山県倉敷市神田1-1-11  
弊社に無断で本説明書の内容・図・写真の全部、または一部の複製(コピー)・転用・転載を禁じます。  
SCK-64/5A3N-1811-AKN

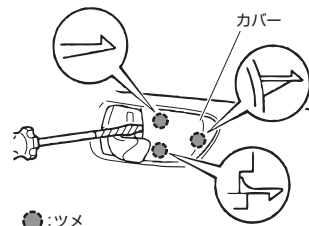
1. ドアミラーを開いた状態して、イグニッションスイッチをOFFにする
2. バッテリーのマイナス端子を取り外す
3. 助手席のドアパネルを取り外す

3-1 サイドカバーを取り外す



▲:クリップ

3-2 ドアノブ裏側のカバーを取り外す

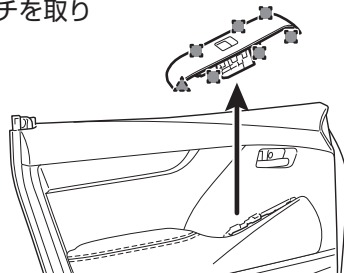


⚠注意

- 傷をつけないように、保護テープを巻いたマイナスドライバーなどを使用してください。

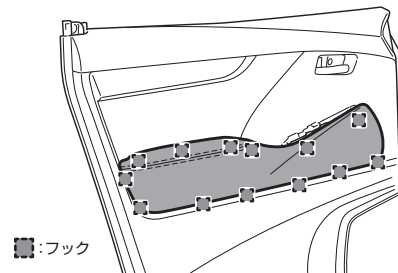
●:ツメ

3-3 パワーウィンドウスイッチを取り外す



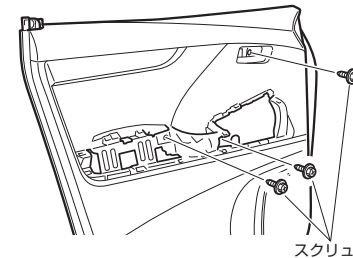
▲:クリップ

3-4 アームレストカバーを取り外す



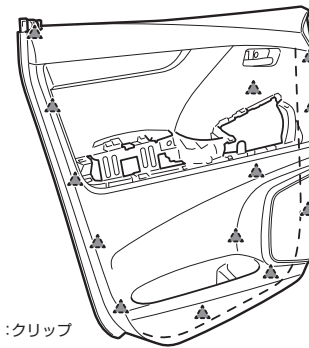
■:フック

3-5 ドアノブ裏側のスクリュー1本およびアームレスト内のスクリュー2本を取り外す



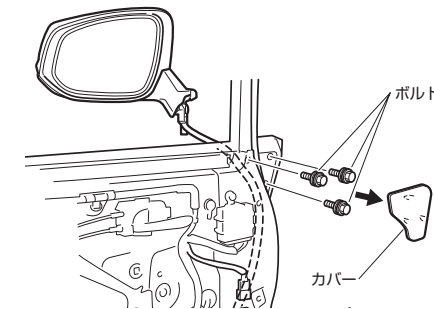
スクリュー

3-6 ドアパネルを取りはずして、ワイヤー2本を取り外す



▲:クリップ

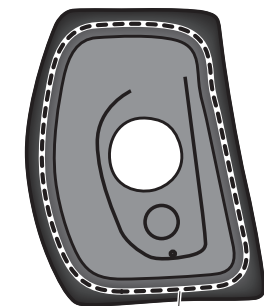
4. 助手席のドアミラーを取り外す



ボルト

カバー

5. 付属の両面テープをカメラカバーに貼り付ける



両面テープ貼付位置

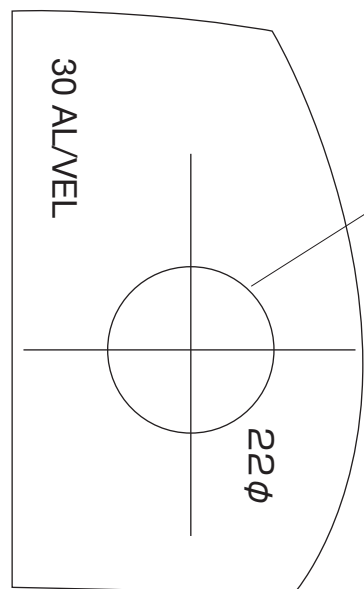
⚠重要

- 必ず付属の脱脂クリーナーで脱脂してから両面テープを貼り付けてください。
- 両面テープの保護シートは、まだはがさないでください。

### 型紙

#### 穴開け用型紙

※切り取ってご使用ください。

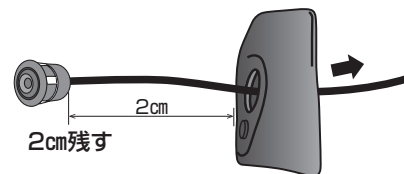


穴開け位置

30 ALVEL

22φ

6. サイドカメラのケーブルをカメラカバーの穴に通す



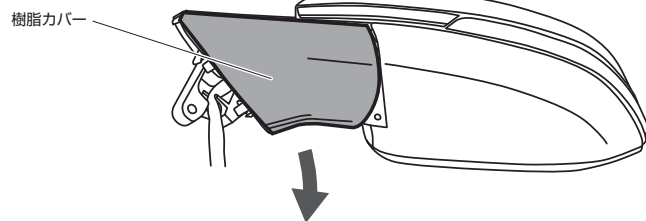
2cm残す

⚠重要

- カメラカバーの穴にサイドカメラ本体をはめ込みます、ケーブルを2cm程度残してください。はめ込むとカメラの角度調整ができなくなります。

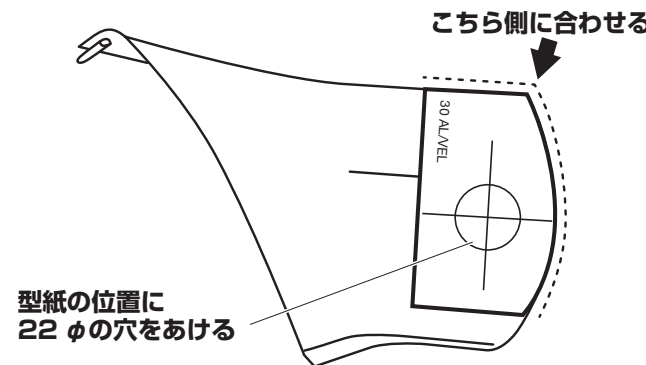
7. ドアミラーの樹脂カバーを外し、樹脂カバーに型紙を貼り付け、22φの穴をあける

7-1 ドアミラーの樹脂カバーを外す



樹脂カバー

7-2 左記型紙を線に沿って切り取り、下図のように樹脂カバーに貼り付け、22φの穴をあける



こちら側に合わせる

型紙の位置に22φの穴をあける

8. カメラカバーを取り付ける

8-1 項目「7.」であけた穴に、サイドカメラのケーブルを通す

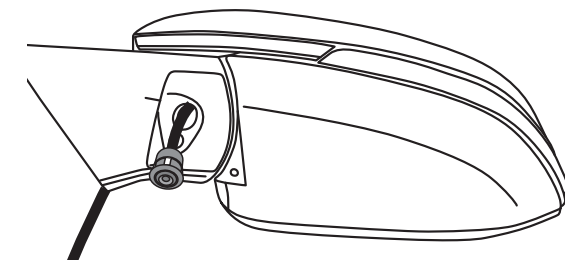
8-2 カメラカバーを樹脂カバーに当て、図の貼り付け位置を確認する



8-3 脱脂クリーナーで樹脂カバーの油分を取り除く

8-4 樹脂カバーが乾いたことを確認してから、両面テープの保護シートをはがし、樹脂カバーにカメラカバーを貼り付ける

8-5 ドアミラーのゴムカバーにサイドカメラのケーブルを通し、カメラカバーを取り付けた樹脂カバーをドアミラーに取り付ける



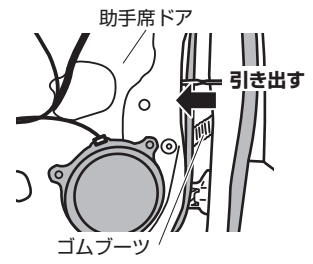
⚠重要

- カメラカバーの穴にサイドカメラ本体をはめ込まないでください。はめ込むとカメラの角度調整ができなくなります。
- 寒い時期はドライヤーで暖めると密着しやすくなります。

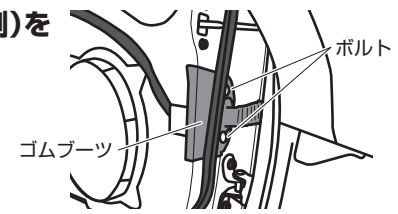
9. ドアミラーを車両に取り付ける(項目「4.」参照)



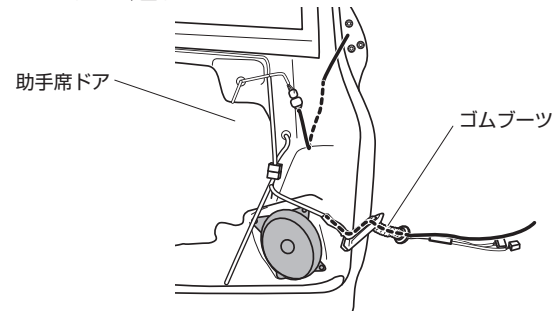
**10.** ゴムブーツ(室内側)を引き出す



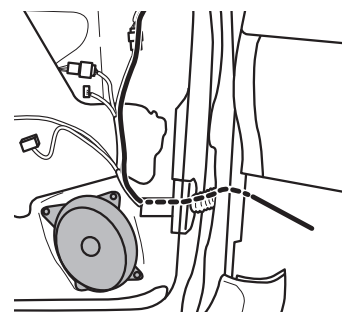
**11.** ゴムブーツ(ドア側)を取り外す



**12.** 助手席側ドア内、ゴムブーツにサイドカメラのケーブルを通す



**13.** 車内にサイドカメラキットのケーブル通したあと、ゴムブーツを元に戻す



**14.** サイドカメラキット接続説明書に戻り、取り付けを進める