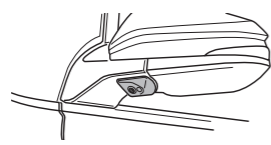


# 車種別サイドカメラキット

## 車種別取付説明書

●ノア/ヴォクシー/  
エスクァイア  
(ZWR80・85/ZRR80・85)  
※ハイブリッド含む  
H26.1～



本製品は2種類の説明書が同梱されています。

- 車種別サイドカメラキット車種別取付説明書(本書)
- 車種別サイドカメラキット接続説明書

本製品の取り付けは、以下の手順でおこなってください。

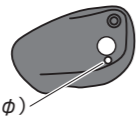
- ①「車種別サイドカメラキット車種別取付説明書(本書)」を参照して、サイドカメラカバーを取り付ける。
- ②「車種別サイドカメラキット接続説明書」を参照して、各配線の接続作業をおこなう。

### 取り付け上の注意

取り付け上の注意は「車種別サイドカメラキット接続説明書」に準じます。必ず「車種別サイドカメラキット接続説明書」に記載の「取り付け上の注意」を守って、取り付け作業をおこなってください。

カメラカバーには2φの穴があいています。水抜き用の穴ですのでふさがないようにください。ふさがると中に水がたまり、故障の原因となります。

水抜き穴(2φ)



**Data System** 株式会社 データシステム

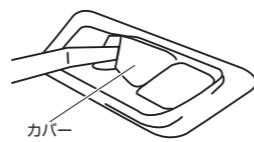
■[本社] 東京都新宿区新宿1-18-2 ■[倉敷支社] 岡山県倉敷市神田1-1-11  
弊社に無断で本説明書の内容・図・写真の全部、または一部の複製(コピー)・転用・転載を禁じます。  
SCK-61N3A-1708-AKN

**1.** ドアミラーを開いた状態して、イグニッションスイッチをOFFにする

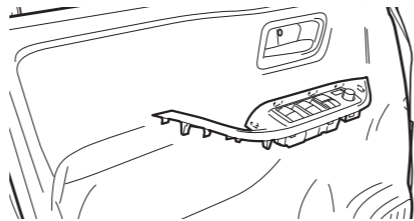
**2.** バッテリーのマイナス端子を取り外す

**3.** 助手席のドアパネルを取り外す

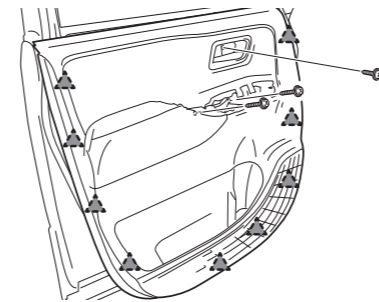
**3-1** ドアノブ奥のカバーを取り外す



**3-2** パワーウィンドウスイッチを外す

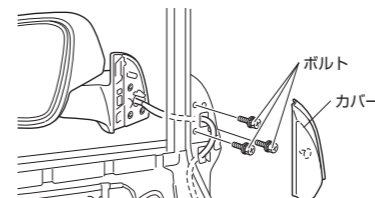


**3-3** スクリュー3本を外して、ドアパネルを取り外す

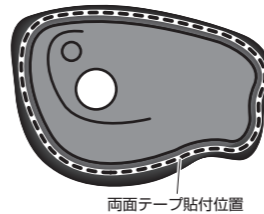


▲:クリップ

**4.** 助手席のドアミラーを取り外す



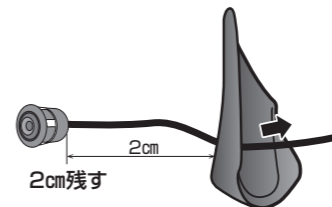
**5.** 付属の両面テープをカメラカバーに貼り付ける



**!** 重要

- 必ず付属の脱脂クリーナーで脱脂してから両面テープを貼り付けてください。
- 両面テープの保護シートは、まだはがさないでください。

**6.** サイドカメラのケーブルをカメラカバーの穴に通す

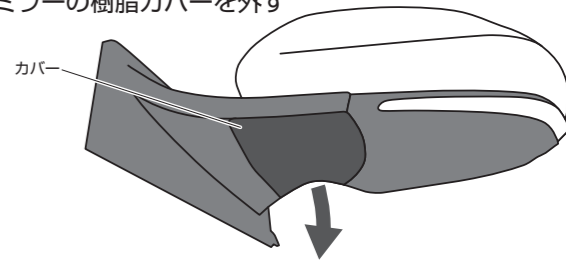


**!** 重要

- カメラカバーの穴にサイドカメラ本体をはめ込まず、ケーブルを2cm程度残してください。はめ込むとカメラの角度調整ができなくなります。

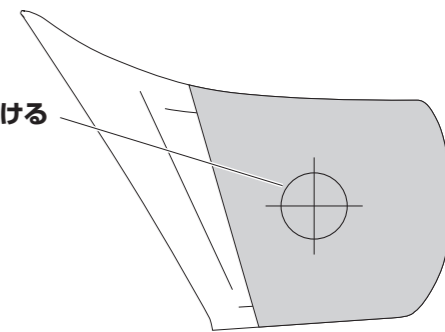
**7.** ドアミラーのカバーを外してから、樹脂カバーに型紙を貼り付け、22φの穴をあける

**7-1** ドアミラーの樹脂カバーを外す



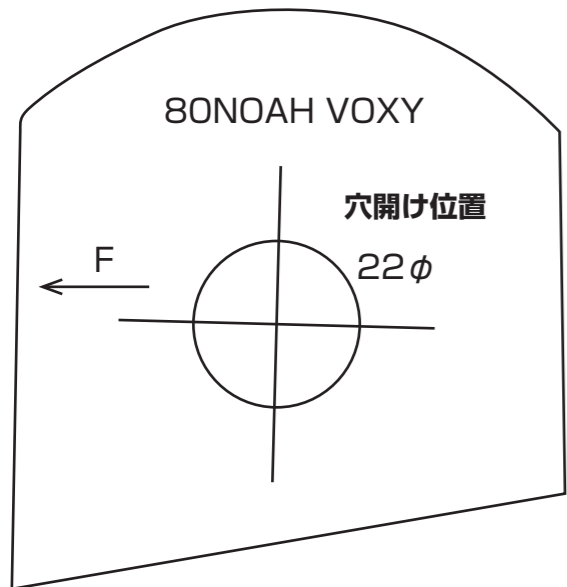
**7-2** 左記型紙を線に沿って切り取り、下図のように樹脂カバーに貼り付け、22φの穴をあける

型紙の位置に  
22φの穴をあける



### 型紙

穴開け用型紙  
※切り取ってご使用ください。



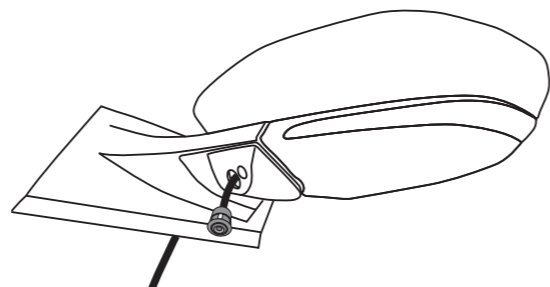
**8.** カメラカバーを取り付ける

**8-1** 項目「7.」であけた穴に、サイドカメラのケーブル通す

**8-2** 脱脂クリーナーで樹脂カバーの油分を取り除く

**8-3** 樹脂カバーが乾いたことを確認してから、両面テープの保護シートをはがし、カメラカバーと樹脂カバーを固定する

**8-4** ドアミラーのゴムカバーにサイドカメラのケーブルを通し、カメラカバーを取り付けた樹脂カバーをドアミラーに取り付ける

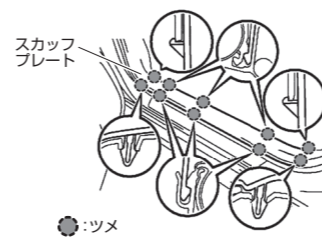


**!** 重要

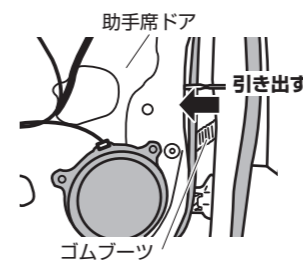
- カメラカバーの穴にサイドカメラ本体をはめ込まないでください。はめ込むとカメラの角度調整ができなくなります。
- 寒い時期はドライヤーで暖めると密着しやすくなります。

**9.** ドアミラーを車両に取り付ける(項目「4.」参照)

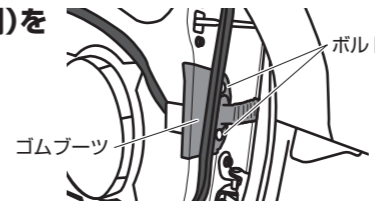
**10.** 助手席のスカッフプレートおよび足下のカバーを取り外す



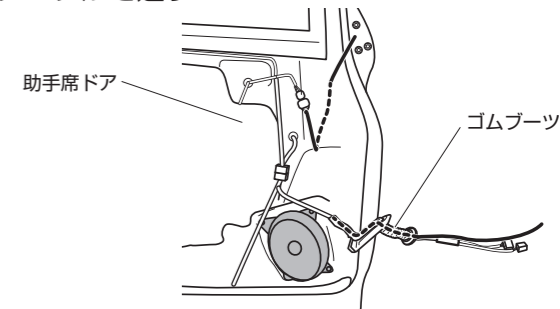
**11.** ゴムブーツ(室内側)を引き出す



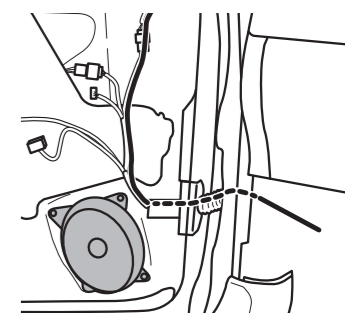
**12.** ゴムブーツ(ドア側)を取り外す



**13.** 助手席側ドア内、ゴムブーツにサイドカメラのケーブルを通す



**14.** 車内にサイドカメラのケーブルを通したあと、ゴムブーツを元に戻す



**15.** サイドカメラキット接続説明書に戻り、取り付けを進める