

車種別サイドカメラキット (LED内蔵タイプ) 車種別取付説明書

●ノア/ヴォクシー/エスクエア
(ZWR80・85/ZRB80・85) ※ハイブリッド含む
H26.1～

本製品は2種類の説明書が同梱されています。

- 車種別サイドカメラキット車種別取付説明書(本書)
- 車種別サイドカメラキット接続説明書

本製品の取り付けは、以下の手順でおこなってください。

- ①「車種別サイドカメラキット車種別取付説明書(本書)」を参照して、サイドカメラカバーを取り付ける。
- ②「車種別サイドカメラキット接続説明書」を参照して、各配線の接続作業をおこなう。

取り付け上の注意

取り付け上の注意は「車種別サイドカメラキット接続説明書」に準じます。必ず「車種別サイドカメラキット接続説明書」に記載の「取り付け上の注意」を守って、取り付け作業をおこなってください。

カメラカバーには2φの穴があいています。水抜き用の穴ですのでふさがないようにください。ふさがると中に水がたまり、故障の原因となります。

水抜き穴(2φ)

Data System 株式会社 データシステム

■[本社] 東京都新宿区新宿1-18-2 ■[倉敷支社] 岡山県倉敷市神田1-1-11
弊社に無断で本説明書の内容・図・写真の全部、または一部の複製(コピー)・転用・転載を禁じます。
SCK-33A3A-1508-YUM

1. ドアミラーを開いた状態して、イグニッションスイッチをOFFにする

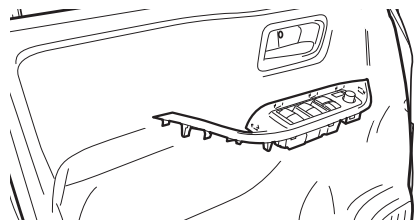
2. バッテリーのマイナス端子を取り外す

3. 助手席のドアパネルを取り外す

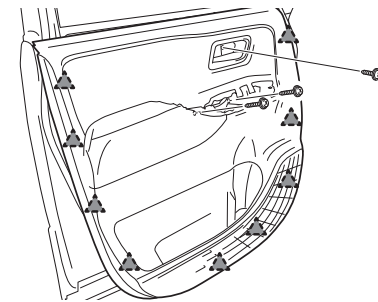
3-1 ドアノブ奥のカバーを取り外す



3-2 パワーウィンドウスイッチを外す

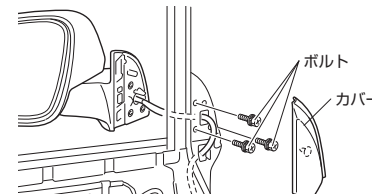


3-3 スクリュー3本を外して、ドアパネルを取り外す

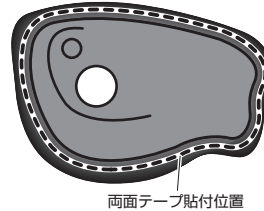


▲:クリップ

4. 助手席のドアミラーを取り外す



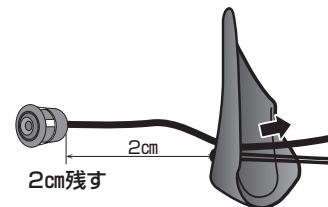
5. 付属の両面テープをカメラカバーに貼り付ける



! 重要

- 必ず付属の脱脂クリーナーで脱脂してから両面テープを貼り付けてください。
- 両面テープの保護シートは、まだはがさないでください。

6. サイドカメラのケーブルをカメラカバーの穴に通す

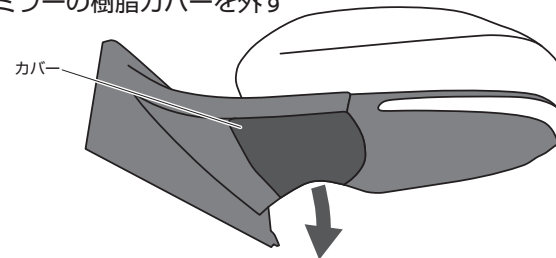


! 重要

- カメラカバーの穴にサイドカメラ本体をはめ込まず、ケーブルを2cm程度残してください。はめ込むとカメラの角度調整ができなくなります。

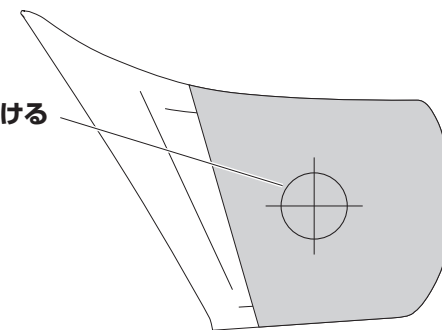
7. ドアミラーのカバーを外してから、樹脂カバーに型紙を貼り付け、22φの穴をあける

7-1 ドアミラーの樹脂カバーを外す



7-2 左記型紙を線に沿って切り取り、下図のように樹脂カバーに貼り付け、22φの穴をあける

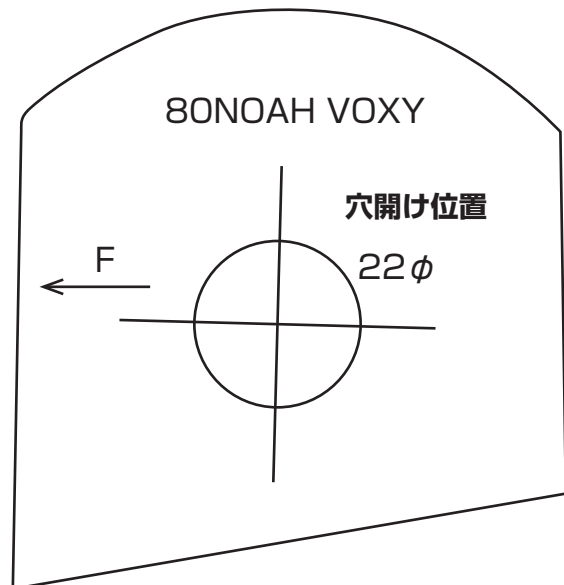
型紙の位置に
22φの穴をあける



型紙

穴開け用型紙

※切り取ってご使用ください。



1 5cm

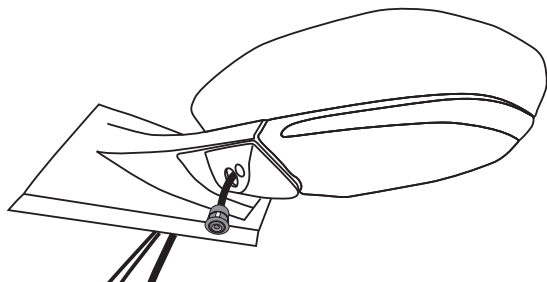
8. カメラカバーを取り付ける

8-1 項目「7.」であけた穴に、サイドカメラのケーブル、LEDの配線(白線/黒線)の順に通す

8-2 脱脂クリーナーで樹脂カバーの油分を取り除く

8-3 樹脂カバーが乾いたことを確認してから、両面テープの保護シートをはがし、カメラカバーと樹脂カバーを固定する

8-4 ドアミラーのゴムカバーに配線類を通し、カメラカバーを取り付けた樹脂カバーをドアミラーに取り付ける

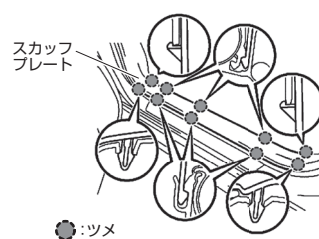


! 重要

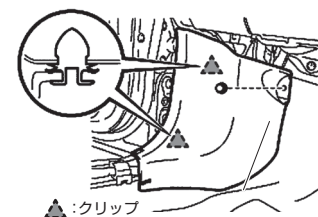
- カメラカバーの穴にサイドカメラ本体をはめ込まないでください。はめ込むとカメラの角度調整ができなくなります。
- 寒い時期はドライヤーで暖めると密着しやすくなります。

9. ドアミラーを車両に取り付ける(項目「4.」参照)

10. 助手席のスカッフプレートおよび足下のカバーを取り外す

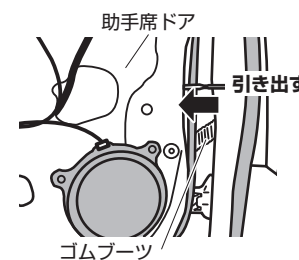


⚙:ツメ

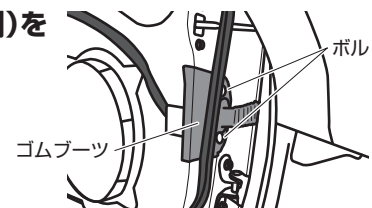


▲:クリップ

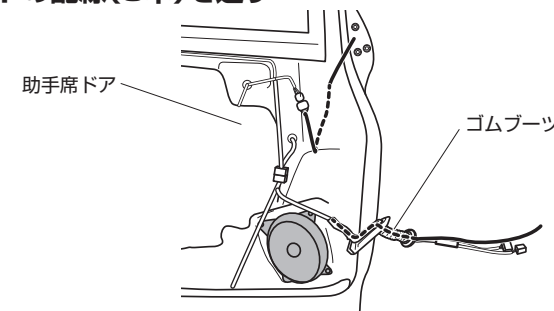
11. ゴムブーツ(室内側)を引き出す



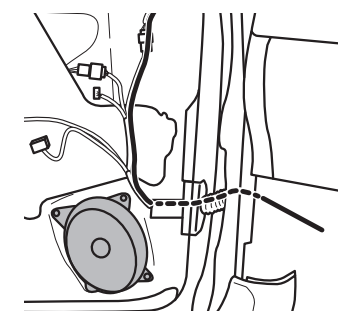
12. ゴムブーツ(ドア側)を取り外す



13. 助手席側ドア内、ゴムブーツにサイドカメラキットの配線(3本)を通す



14. 車内にサイドカメラキットの配線(3本)を通したあと、ゴムブーツを元に戻す



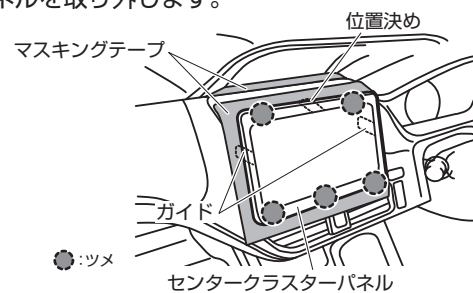
15. オーディオユニット裏のイルミネーション線に、LED制御ユニットの橙線を接続する

※サイドカメラキット接続説明書もご参照ください

重要 取り付けを始めるまえに
イグニッションスイッチをOFFにした後、約6分間ナビゲーションが動作しています。
6分以上経過してからバッテリーのマイナス端子を外してください。

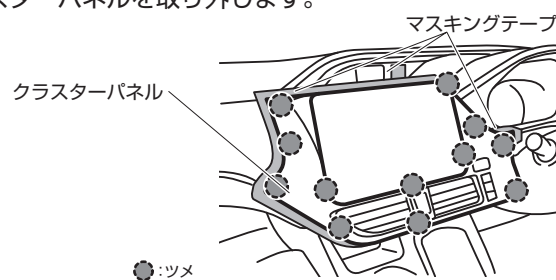
15-1 センタークラスターパネル取り外し

センタークラスターパネルの周囲にマスキングテープを貼り、パネルを取り外します。



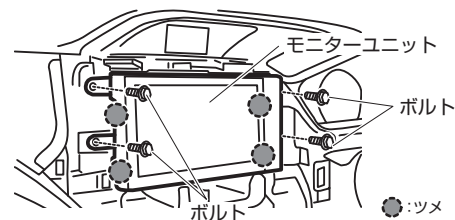
15-2 クラスターパネル取り外し

クラスターパネルの周囲にマスキングテープを貼り、クラスターパネルを取り外します。



15-3 モニターユニット取り外し

ボルトを外して、モニターユニットを取り外します。

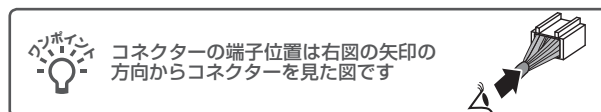


15-4 モニター裏の10ピンコネクターのイルミネーション線に、LED制御ユニットの橙線をエレクトロタップで接続する

●純正オーディオ装着車/ナビレス車

10ピンコネクター

橙線接続位置



重要

- 必ずテスターで確認してから接続してください。
- メーカーオプションナビ装着車の場合は他の場所からイルミネーション信号(スモールランプONで12V出力)を取得してください。

16. サイドカメラキット接続説明書に戻り、取り付けを進める