

サイドカメラ接続アダプター

SCA031U

取付/取扱説明書

このたびはデータシステム製品をお買い上げいただき、誠にありがとうございます。
 本製品は、純正ルームミラーに映るサイドカメラの映像を、市販モニターに出力する製品です。

このたびはデータシステム製品をお買い上げいただき、誠にありがとうございます。
 本製品は、純正ルームミラーに映るサイドカメラの映像を、市販モニターに出力する製品です。

ご相談窓口

お電話 086-445-1617
 ☎+☎ サービス(技術的なお問い合わせ・修理受付)
 【受付時間】月曜日～金曜日 10:00～12:00 / 13:00～17:30
 (年末年始/祝日など、弊社休業日を除く)
 ※コレクトコールによるお問い合わせは受付致しかねます。

メールでのお問い合わせ(PC)
<http://www.datasystem.co.jp/support/mail/>

メールでのお問い合わせ(スマートフォン)
<http://www.datasystem.co.jp/sp/support/>

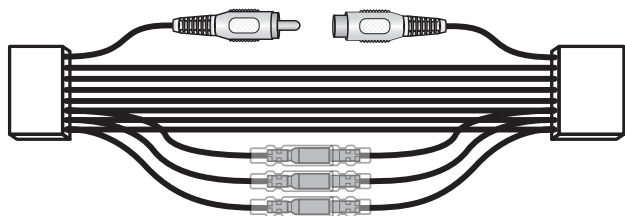


Data System
 株式会社 データシステム <http://www.datasystem.co.jp/>

■ [本 社] 東京都新宿区新宿 1-18-2
 ■ [倉敷支社] 岡山県倉敷市神田 1-1-11
 弊社に無断で本説明書の内容・図・写真の全部、または一部の複製(コピー)・転用・転載を禁じます。
 SCA031U-2205-AKN

内容物一覧

■SCA031U本体(ハーネス)×1



■結束バンド×3
 ■取付説明書(本書)×1

■RCA変換アダプター(黄)×1
 ■保証書&ユーザー登録カード×1

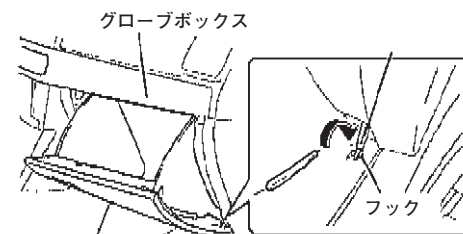
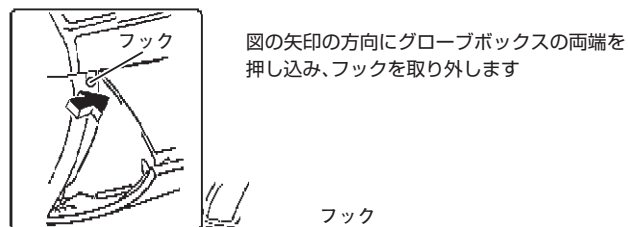
保証について

- 付属の保証書に必要な事項をすべてご記入ください。特に販売店印およびご購入日の記入がない場合、保証書は無効となります。
- 保証期間を有効にするために、必ずユーザー登録をおこなってください。
 ※保証期間はご購入日を含めて「1年間」となります。
 ※ユーザー登録をおこなわない場合、保証期間は無効となります。
 ※保証規定は保証書を参照してください。
 ※保証書はいかなる理由があっても再発行致しません。あらかじめご了承ください。

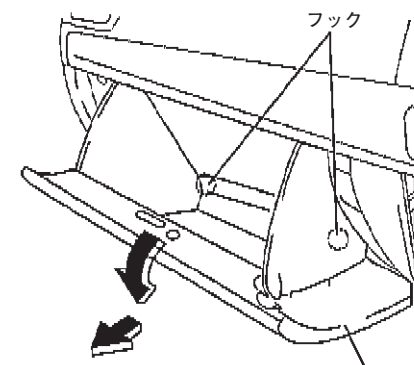
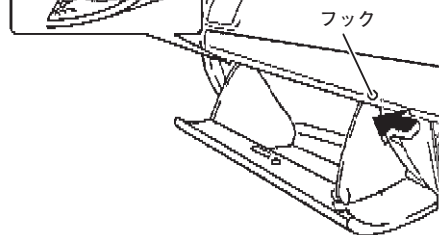
取り付け方法

1.バッテリーのマイナス(-)端子を外します

2.グローブボックスを外します

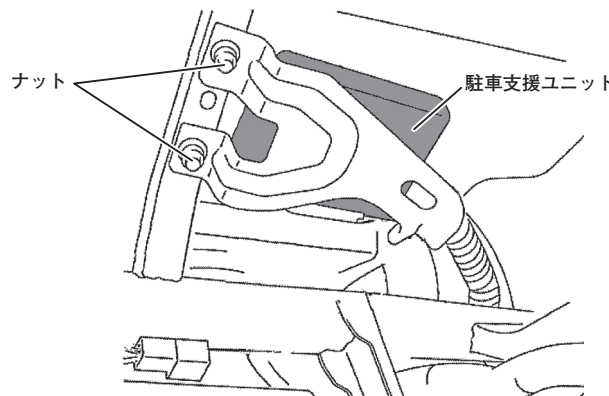


上図の矢印の方向にステアダンパを引っ張り、フックのかん合を取り外します



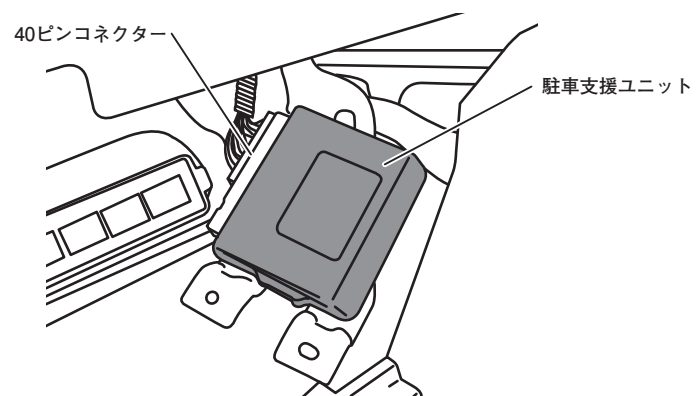
上図の矢印の方向にグローブボックスを引き下げ、フックを外してグローブボックスを取り外します

3.グローブボックス奥のナットを外して、駐車支援ユニットを下へ降ろします



グローブボックス開口部奥のナットを外し、駐車支援ユニットを下へ降ろします

4.駐車支援ユニットの40ピンコネクターを抜いて、SCA031U本体を割り込ませます



注意事項の定義について

注意事項は「**▲危険**」、「**▲注意**」、「**●警告**」、「**●重要**」に区分しており、それぞれ次の意味を表します。

▲危険	守らないと、死亡や重傷などの重大な結果に結びつく可能性が高いもの
▲注意	守らないと、車両及び製品を破損または故障させる恐れがあるもの
●警告	守らないと、法律に違反する恐れがあるもの
●重要	本製品を使用する上で知っておいていただきたいこと

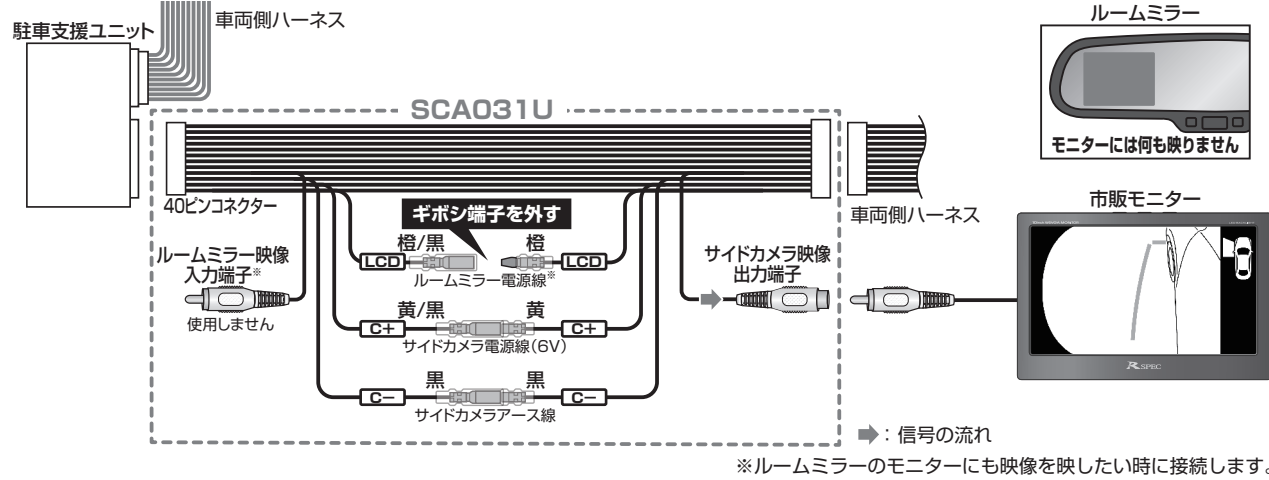
注意事項(必ずお読みください)

- ▲製品の取り付けは、必ず専門の知識・設備のある取扱業者でおこなってください。
- ▲適合外の車両へ取り付け発生したクレーム、事故、故障などに関する責任は弊社では一切負いません。あらかじめご了承ください。
- ▲ナビユニット内のカセット、音楽ディスク、地図ディスクなどすべてイジェクトしてから、脱着作業をおこなってください。
- ▲取り付け作業前に、必ずバッテリーのマイナス端子を外して車両側の電源を遮断してください。電源を遮断しない状況での取り付けは、ショートや感電など重大事故につながります。バッテリーのマイナス端子を外す際は、消えると困るラジオのメモリー内容などをメモしておき、取り付け完了後に再入力してください。入力方法は機器の取扱説明書をご参照ください。
- ▲コネクターを外す時は、コネクターの抜け防止爪をしっかり押し込み、まっすぐ引き抜いてください。コネクターを無理に引っ張りますと、車両側ユニット内の基板が破損する恐れがあります。
- ▲コネクターを外す時は、絶対に配線部分を引っ張らないでください。断線、接触不良を引き起こす恐れがあります。
- ▲コネクターを接続する時は、カチッと音がするまで奥まで確実に差し込んでください。
- ▲端子を接続する時は、奥まで確実に差し込んでください。
- ▲車両側及び本製品の配線を傷つけたり、本体を变形させたりしないでください。
- ▲本製品を設置する際は、ハーネス、配線等がパネルやシートレール、ペダルなどに噛み込まれたり挟まれる可能性のある場所には絶対に設置しないでください。製品の破損やハーネス断線等の恐れがあります。
- ▲本体は必ず付属の両面テープなどで車両側に固定してください。また、使用中にケーブル類が引っ張られて本体から外れないよう、ケーブルの取り回しにご注意ください。
- ▲ナビやチューナーなどを点検、修理に出される際には必ず本製品を取り外して頂きますようお願い致します。本製品を含みアフターパーツ類を取り付けている場合、ディーラーによってはメーカー保証が受けられない場合があります。
- ▲本製品を使用して発生した事故、違法行為、車両の故障または破損などの責任は一切負いません。

裏面へ▶▶▶

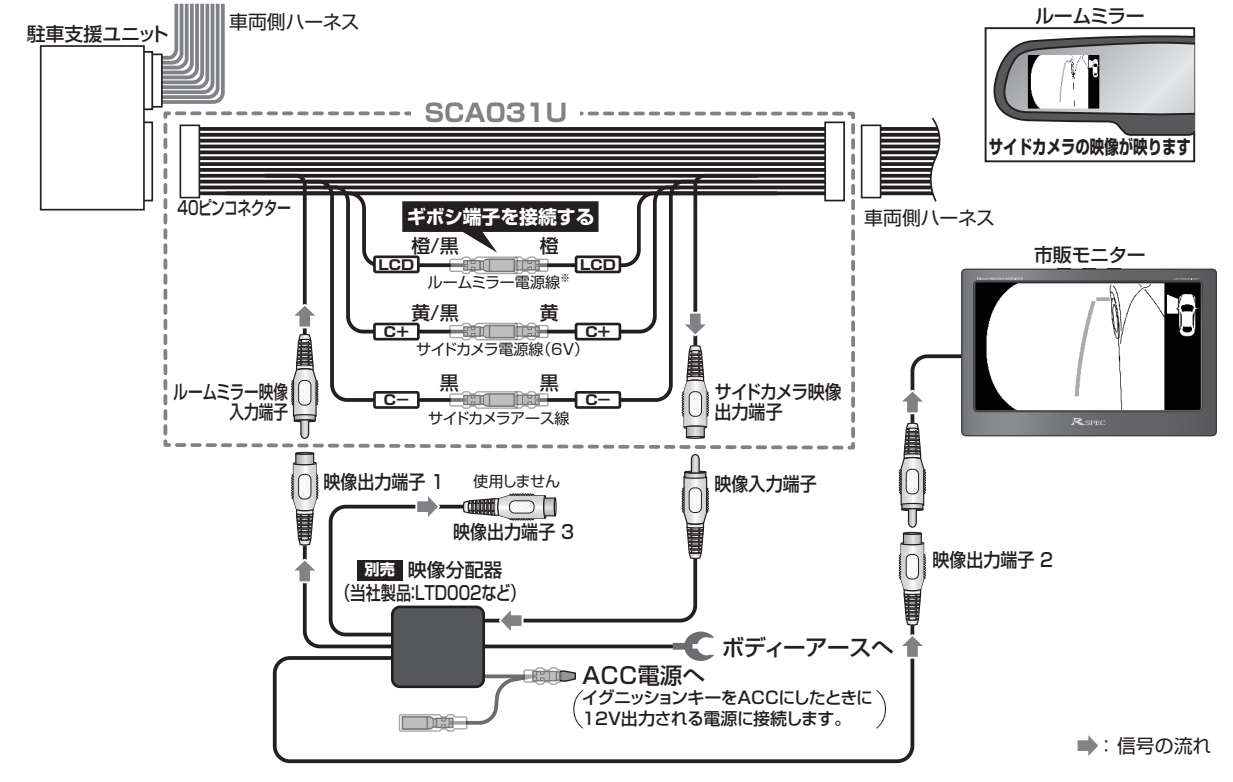
5.SCA031U本体のRCAピン端子、ギボシ端子を接続します

●基本的な接続



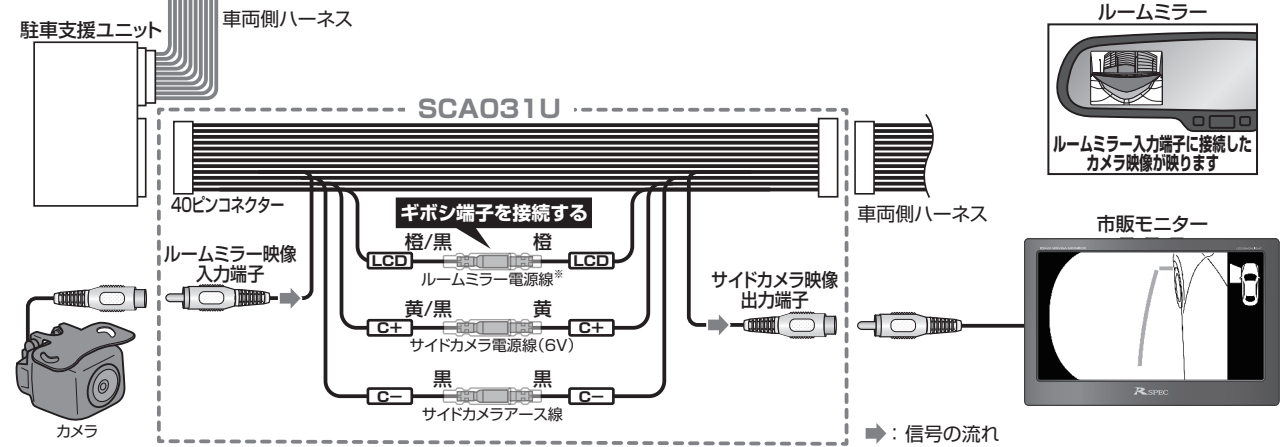
注意 外したギボシ端子は、ビニールテープなどを使用して必ず絶縁処理してください。

重要 本製品を接続すると、ルームミラーのモニターにはサイドカメラの映像が映りません。ルームミラーのモニターにもサイドカメラの映像を映したい時は、別売の映像分配器(当社製品:LTD002など)をご用意ください。



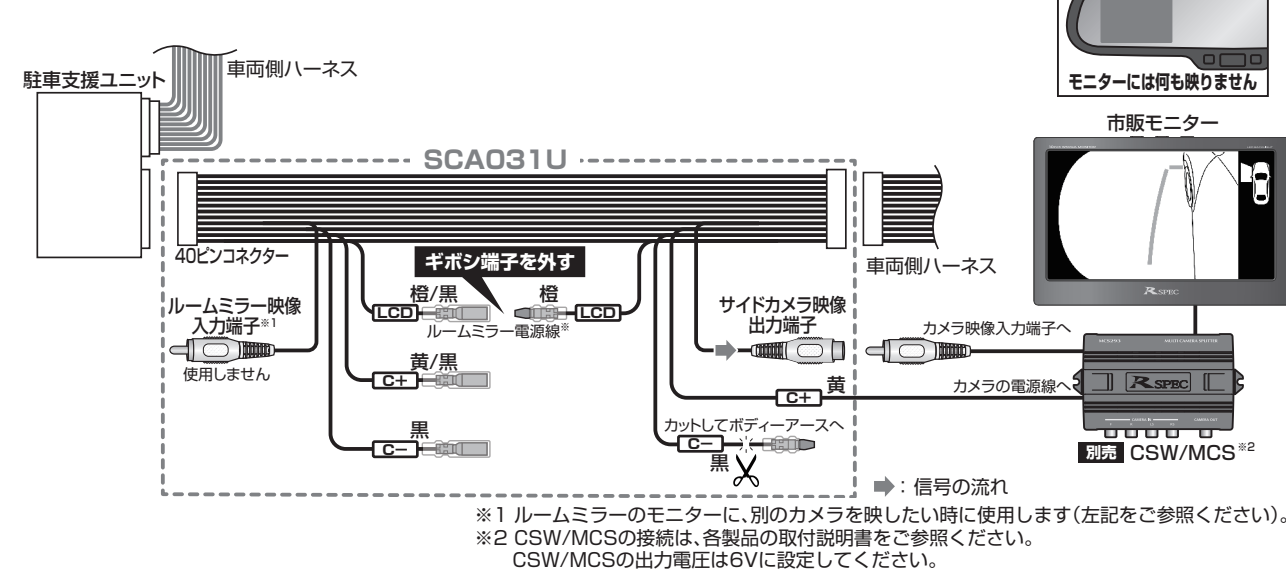
ルームミラーのモニターに、別のカメラを映したい時

本製品の「ルームミラー電源線」のギボシ端子を接続後、「ルームミラー映像入力端子」に映像を入力すると、ルームミラーのモニターに映像が映ります。
※映像のON/OFFは、車両のモニタースイッチと連動します。



重要 別売の映像分配器(当社製品:LTD002など)を使用して、「ルームミラー映像入力端子」にサイドカメラの映像を入力している場合は接続できません。

別売品の「当社製マルチカメラスイッチャー、またはマルチカメラスプリッター」にサイドカメラの映像を入力する場合



使用方法

イグニッションスイッチONの時に、市販モニターの電源が入っている場合に、車両の「モニタースイッチ」を押すとサイドカメラの映像が市販モニターに映ります。
もう一度「モニタースイッチ」を押すと、元の状態に戻ります。



モニタースイッチ

※上記「ルームミラーのモニターに、別のカメラを映したい時」を参照して別のカメラを接続している場合は、ルームミラーのモニターにも別のカメラの映像が映ります。

重要 本製品を装着していない時のサイドモニターと同様に、以下の条件でサイドカメラ映像が表示されなくなります。

- ・イグニッションスイッチをACC、またはOFFにしたとき
- ・車速が20km/h以上になったとき
- ・4分30秒以上連続してサイドカメラの映像を表示したとき