

CORNER GUIDE SENSOR

コーナーガイドセンサー

CGS282

12V車専用

取付/取扱説明書

「使用上の注意」「取り付け上の注意」を必ずお読みになってから、取付作業をおこなってください。

付属の保証書に必要な事項を全てご記入ください。特に販売店印及びご購入日の記入が無い場合、保証書は無効となります。保証期間を有効にするために、必ずユーザー登録をおこなってください。

- ※保証期間はご購入日を含めて「1年間」となります。
- ※ユーザー登録をおこなわない場合、保証期間は無効となります。
- ※保証規定は保証書を参照してください。
- ※保証書は如何なる理由があっても再発行致しませんので、あらかじめご了承ください。

本製品に貼付されている封印シールをはがさないでください。はがすと保証期間に関わらず、保証対象外となります。

付属品一覧

- CGS282本体 x1
- モニター x1
- センサー x6
(ケーブル長2.4m×4/7.9m×2)
- 切替スイッチ x1
- 両面テープ x1
- エレクトロタップ x3
- 21φホールソー x1
- 結束バンド
- 取付/取扱説明書(本書)
- 保証書/ユーザー保証登録カード



- [本社]
〒160-0022 東京都新宿区新宿 1-18-2 TEL.03-5369-4137(代)
 - [倉敷支社]
〒712-8061 岡山県倉敷市神田 1-1-11 TEL.086-445-1617(代) FAX.086-440-1635
- 自動音声案内に従って下記の#(シャープ)と番号を押ししてください。
#1 適合確認 #2 サービス(技術的なお問い合わせ・修理受付) #3 在庫確認・ご注文
(※コレクトコールによるお問い合わせは受付致しかねますので予めご了承ください)

弊社に無断で本説明書の内容、図、写真の全部または一部の複製(コピー)・転用・転載を禁じます。

CGS282-0712-YUM

エラー表示について

本製品に電源が入ったとき、正常であればモニターに「E0」と表示しますが、センサーまたはセンサー接続に異常がある場合、「E1」～「E6」を表示します(数値は異常箇所の数)。「E1」～「E6」を表示する場合、異常があるセンサー位置を示すセンサーマークが点滅しますので、異常箇所の接続などを再度ご確認ください。



▲使用上の注意

- 本製品は車両の後退や縦列駐車などを安全におこなえるよう補助するためのもので、障害物に対する安全を保証するものではありません。車両移動の際は、必ずドライバー自身が障害物に対する安全確認をおこなってください。
- 以下のような自然条件あるいは路面条件では、センサーが影響を受け正常に動作しない場合があります。
強い雨/濃い霧/高温時/極寒時/凹凸の激しい路面/草などが生えている場所/傾斜した路面/フェンス/金網/一部の踏み切り付近や一部の有料駐車場など、超音波センサーを使用している場所
- 障害物が以下のような形状・材質の場合、反応しにくいまたは反応しない場合があります。
小さな障害物/表面が丸い物体(円柱・球状のもの)/布や綿など超音波を吸収する材質/センサーに対して直角に近い向きで当たらない障害物
- センサーに泥や雪などが付着している場合は正常に動作しない場合があります。
- 進行速度が速いとセンサーが反応する前に障害物がセンサー検知範囲外に入ってしまう、センサーが反応しない場合があります。
- モニターの距離表示は、障害物の素材やその他自然条件等により多少の誤差が発生する場合があります。
- 本製品を使用して発生した事故、または車両の故障・破損等の責任は一切負いません。
- 走行中は必ず本製品の切替スイッチをOFFにしてください。切替スイッチをONにしたまま一定速度(30km/h)以上で走行すると、車両から発せられるノイズの影響を受け誤動作する場合があります。

故障かな?と思ったら

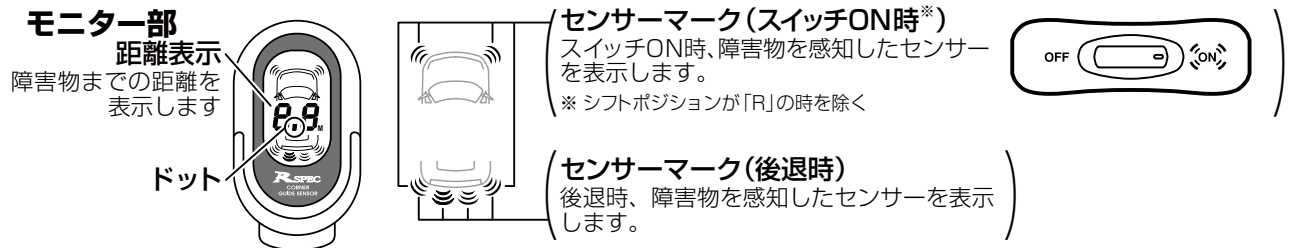
◆全く動作しない

- 正しく配線されていますか? 接触不良はありませんか? バッテリー電圧が異常に低くありませんか? イグニッション電圧・バックアップランプ電圧(接続先)が12V以下では正常に作動しません。
- アース線(白線)は確実にアースされていますか?

◆障害物がないにも関わらず、モニターに距離が表示されたりアラーム音が鳴る

- センサーの取付角度は水平または若干上を向いていますか? 下方向を向いている場合、地面に対して反応している可能性があります。センサーは必ず水平または若干上を向くように取り付けてください。また、バンパーの段差等によりセンサーが発する超音波がさえぎられるような位置にセンサーを取り付けていませんか?

各部の機能と名称



前進時 / 後退時に動作するセンサーの位置

前進時		後退時	
切替スイッチ OFF	切替スイッチ ON	切替スイッチ OFF	切替スイッチ ON
C1 C2 R1 R2	C1 C2 R1 R2	C1 C2 R1 R2	C1 C2 R1 R2
C3 C4 R1 R2	C3 C4 R1 R2	C3 C4 R1 R2	C3 C4 R1 R2

⚠️ ご注意
センサーマークは最も障害物から近いセンサーを1つのみ表示します

使用方法

後退時(C3/C4/R1/R2のセンサーが動作します)

- 1 シフトポジションを「R」にシフトすると、「ピーッ」とアラーム音を発して動作を開始します。
- 2 動作中はドットが点灯。センサーと障害物までの距離が1.5m以内に近づくと、モニターに障害物までの距離を表示すると共に距離に応じたアラーム音を発します。

⚠️ ご注意 シフトポジションが「R」のときにスイッチをONにしても、フロント左右のセンサーは反応しません。

障害物までの距離	アラーム音	モニター表示
1.6m以上	なし	
1.5 ~ 1.1m	ピッピッピッ	1.5 ~ 1.1

例)「R1」のセンサーが反応している場合

障害物までの距離	アラーム音	モニター表示
1.0 ~ 0.3m	ビビビビ	1.0 ~ 0.3
0.3m未滿	ピー-----	0.0

前進時(C1/C2/C3/C4のセンサーが動作します)*

*切替スイッチ「ON」時

- 1 切替スイッチをONにすると、「ピーッ」とアラーム音を発して動作を開始します。
- 2 動作中はドットが点灯。センサーと障害物までの距離が0.7m以内に近づくと、モニターに障害物までの距離を表示すると共に距離に応じたアラーム音を発します。

障害物までの距離	アラーム音	モニター表示
0.8m以上	なし	
0.7 ~ 0.3m	ビビビビ	0.7 ~ 0.3

障害物までの距離	アラーム音	モニター表示
0.3m未滿	ピー-----	0.0

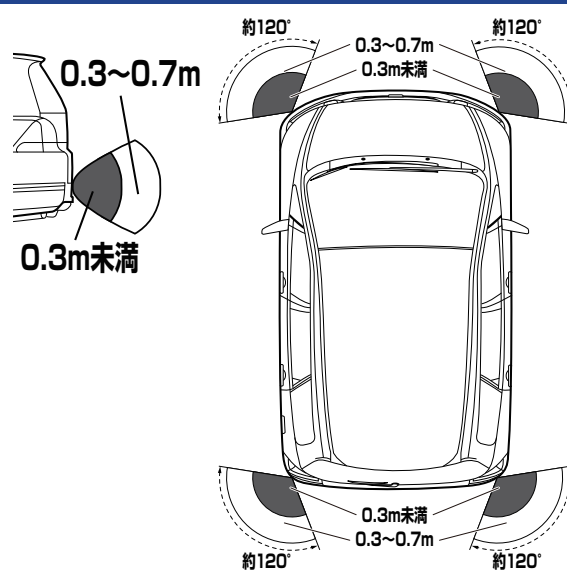
例)「C1」のセンサーが反応している場合

推奨使用方法

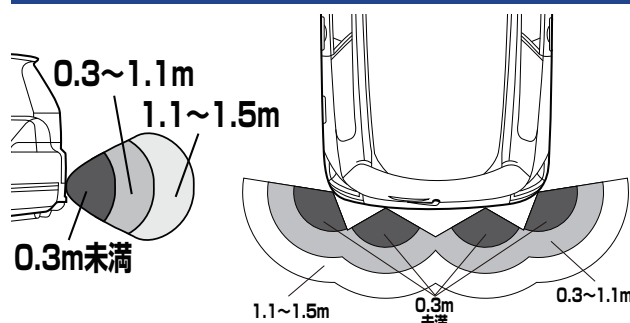
<p>駐車時 左右に障害物がない場合</p> <p>スイッチ OFF</p> <p>後退時のみリアのセンサー4つが動作</p>	<p>狭い道路での右・左折時や対向車とすれ違う場合</p> <p>スイッチ ON</p> <p>各コーナーのセンサー4つが動作</p>	<p>縦列駐車時など左側または右側に障害物がある場合</p> <p>スイッチ ON</p> <p>前進時 各コーナーのセンサー4つが動作</p> <p>後退時 リアのセンサー4つが動作</p>
--	--	---

検知エリアのイメージ

前進時(切替スイッチがONの場合のみ動作します)



後退時



検知しやすい障害物 / 検知しにくい障害物



- センサーは反射された超音波をキャッチすることで障害物を検知します。このときセンサーが出力した超音波が、障害物に対し直角に近い向きで当たっていないと、超音波がセンサーの方向へと反射されにくくなります。
- 小さな障害物や球状のもの、円筒状のポールなどはセンサーが反応しない場合があります。

切替スイッチがONでも、シフトポジションが「R」のときはフロント左右のセンサーは動作しません。

取り付け上の注意 お取り付けになる前に必ずお読みください!

- 製品の取り付けは、必ず専門の知識・設備のある取扱業者でおこなってください。
- 本装着前に必ず仮装着をおこない、モニター表示及び全てのセンサーが正常に機能することを確認してから本装着をおこなってください。
- 万が一製品に初期不良があった場合にはお取り替えさせていただきますが、如何なる場合においても作業工賃・バンパー修理代等は一切お支払い致しません。

【センサーについて】

- HIDランプ装着車の場合、HIDランプ点灯時にバラストユニットから出るノイズによりセンサーが誤動作を起こす可能性がありますので、取り付けできません。
- ボディ振動の大きな車両や金属製バンパー装着車両では、センサーが誤動作しやすくなるため、取り付けしないでください。
- センサーを装着する際は、マフラーからなるべく離れた位置に装着してください。マフラー近辺に装着すると、熱の影響により誤動作・センサー変形・配線溶解及びショートなどの不具合が発生する場合があります。また、バンパーの段差などによりセンサーが発する超音波がさえぎられるような位置には装着しないでください。
- センサーを装着する際は、必ず地面から55cm以上離れた位置に装着してください。地面から55cm未満の位置に装着すると、センサーが地面に対して反応してしまい誤動作の原因となります。また、超音波照射部分(センサー正面中央部)が必ず水平を向くか、または若干上を向くように装着してください。超音波照射部分が下向きになると、地面に反応しやすくなり誤動作の原因となります。
- ワンボックスやワゴン車などカーゴスペースに重い荷物を載せる可能性がある車両に装着する場合、センサー装着位置を若干高めにしてください。規定の高さにセンサーを装着した場合、荷物の重量によってはリアの車高が下がり、センサーが地面に対して反応してしまうことがあります。
- センサーを塗装する場合、メタリック系など金属粉入り塗料はセンサー誤動作の原因となりますので使用しないでください。**
- 本製品と同梱されているセンサー以外のセンサーは一切使用できません。

【本体・モニター・配線類の取り回しについて】

- モニター及び本体は防水加工されていませんので、必ず車内に設置してください。また、高温・多湿になる場所には設置しないでください。
- モニター及びセンサーのケーブルは延長できません。モニター・本体・センサーの装着位置を事前によく確認してから取付作業をおこなってください。
- モニター・本体・各ケーブルおよび配線類は、シートレールやペダル・ドア等に噛み込まれたり挟まれる可能性のある場所には設置しないでください。製品破損やハーネス断線・ショートの原因となります。
- センサーのコードを取り回す際は、できるだけ車両側の配線類から離してください。車両側配線付近に取り回した場合、車両側のノイズの影響を受け、センサーが誤反応する場合があります。

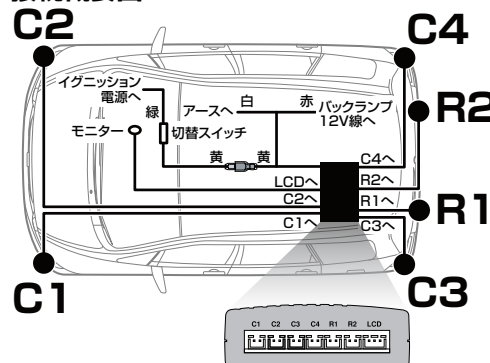
【センサーの装着について】

- センサーを装着する前に、必ず仮装着して正常動作を確認してから本装着をおこなってください。バンパー穴あけ装着後に動作不良などが発生しても、バンパー修理等の補償は一切致しません。
- センサーを装着する前に、バンパーを取り外してバンパー内側～ボディ間に**47mm以上**の隙間があることを確認してください。十分な隙間が確保できない場合は本製品を装着することができません。
- バンパー内側にレインフォースなどの鉄板が入っている場合は、鉄板も同時に穴を開ける必要があります。ただし、ボディ剛性に関わる金属部分へ穴あけなどの加工はできません。
- バンパー内側から車内にケーブルを通せる穴を探してください。この穴を確保できない場合は本製品を装着することができません。
- センサーは必ず6つすべて装着してください。すべて装着しないと十分な性能を発揮できません。

取り付け条件に合わない車両には絶対に装着しないでください

取付方法

接続概要図



センサー番号と位置を確認した上で取り付けてください。位置を間違えるとモニターご注意のセンサー表示が狂います。

- 1 イグニッションキーをON(エンジンは始動しない)、シフトレバーを「R」にシフトすると点灯するバックランプを確認します。
- 2 バックランプ裏側の配線2本を探し、テスターを使用してバックランプ点灯時に12V出力する配線(12V線)とアース線を探します。
- 3 シフトレバーを「P」にシフトし、イグニッションキーをOFFにします。

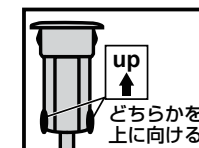
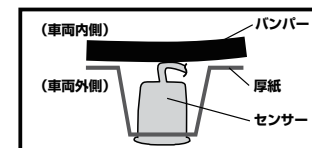
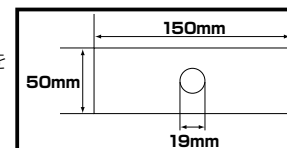
- 4 本体から出ている赤線を12V線に、本体から出ている白線をアース線に、それぞれ付属のエレクトロタップを使用して接続します(アース線をボディアースする場合は、必ず塗装されていない金属部分に車両側ボルトを利用して取り付けください)。

- 5 切替スイッチを運転の邪魔にならない、操作しやすい場所に設置します。切替スイッチから出ている配線のうち緑線をイグニッション電源(イグニッションキーが「ON」の時に12V出力する配線)に接続します。切替スイッチから出ている配線のうち黄線を車両後方へとり回して本体から出ている黄線に接続します。
- 6 モニターを運転の邪魔にならない視認しやすい場所に設置し、モニターから出ているケーブルを車両後方へとり回して本体の「LCDコネクター」に接続します。
- 7 すべてのセンサーをバンパーに仮装着(「センサー仮装着方法」参照)し、センサー全ての反応を1個ずつ確認します。確認方法は「使用方法」を参照の上、センサーに障害物を近づけてモニター表示及びアラーム音を確認します(事故防止の為、動作確認は2人以上でおこなってください)。
- 8 動作上問題無ければ本装着をおこなってください。センサーの本装着方法については「センサー本装着方法」を参照してください。正常に動作しない場合は「故障かな?と思ったら」「使用上の注意」「取り付け上の注意」を再度お読みください。

センサー仮装着方法(必ずおこなってください)

150mm×50mmの厚紙を用意し、中心に直径約19mmの穴を開けます。右図のように折り曲げ、センサーを穴に通して両端をガムテープなどを使用しバンパーに貼り付けます。センサーが外側を真っ直ぐに向き、バンパーにしっかりと接触するように貼り付けてください。

- 地面より55cm以上80cm以下の高さ
- リアバンパーに装着するセンサーは等間隔
- センサーの「UP」マーク(2つのうちどちらか)を必ず上に向けてください。



センサー本装着方法

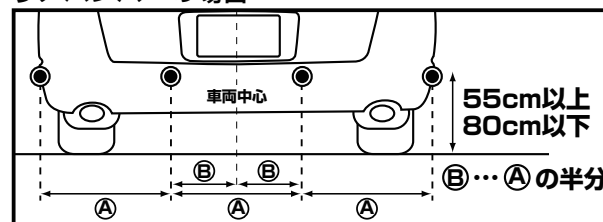
バンパー穴開け時の注意

- バンパーを取り外してバンパー～ボディ間に47mm以上の隙間があることを確認してください。十分な隙間が確保できない場合は本製品を装着することができません。
- バンパー内側から車内にケーブルを通せる穴を探してください。この穴を確保できない場合はセンサーを装着することができません。
- バンパー内側にレインフォースなどの鉄板が入っている場合は、鉄板も同時に穴を開ける必要があります。ただし、ボディ剛性に関わる金属部分へ穴あけなどの加工はできません。

バンパー穴開け方法

- センサーを装着する位置決めをおこないます。センサーが水平を向くか、または若干上を向くような位置を選んでください。
- 下図を参照の上、センサー装着位置に21φの穴を開けます。
- センサーの「UP」マークを上に向け、穴に通して固定具合を確かめてください。がたつくようでしたらセンサーにビニールテープなどを巻いて、がたつかないように処理してください。

リアバンパーの場合



フロントバンパーの場合

