

REAR CAMERA HARNESS RCH079F取付説明書

本製品は、車両のハーネスを活用して後付けリアカメラの取り付けを簡単にする製品です。

ご相談窓口



サービス(技術的なお問い合わせ・修理受付)
お電話 086-486-0442

【受付時間】月曜日～金曜日 10:00～12:00 / 13:00～17:00
(年末年始/祝日など、弊社休業日を除く)



メールでのお問い合わせ(PC)

<https://www.datasystem.co.jp/support/mail/>



メールでのお問い合わせ
(スマートフォン)

<https://www.datasystem.co.jp/sp/support/>

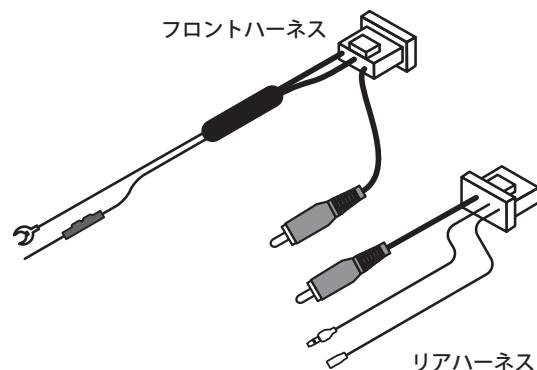


Data System 株式会社 データシステム

<https://www.datasystem.co.jp/>

■ [本社] 東京都新宿区新宿1-18-2 ■ [倉敷支社] 岡山県倉敷市神田1-1-11
弊社に無断で本書の内容・図・写真の全部、または一部の複製(コピー)・転用・転載を禁じます。

内容物



エレクトロタップ 1個
オスギボシ端子、スリーブ 1セット
メスギボシ端子、スリーブ 1セット
RCAピン変換コネクタ 2個

注意事項 (必ずお読みください)

注意事項の定義

ご使用になる前に、この「注意事項」をよくお読みのうえ、正しくお使いください。ここに示した注意事項は、安全に関する重大な内容を記載していますので、必ず守ってください。

危険	守らないと、死亡や重傷などの重大な結果に結びつく可能性が高いもの
警告	守らないと、法律に違反するおそれがあるもの
注意	守らないと、車両及び製品を破損、または故障させるおそれがあるもの
重要	本製品を使用する上で知っておいていただきたいもの

注意

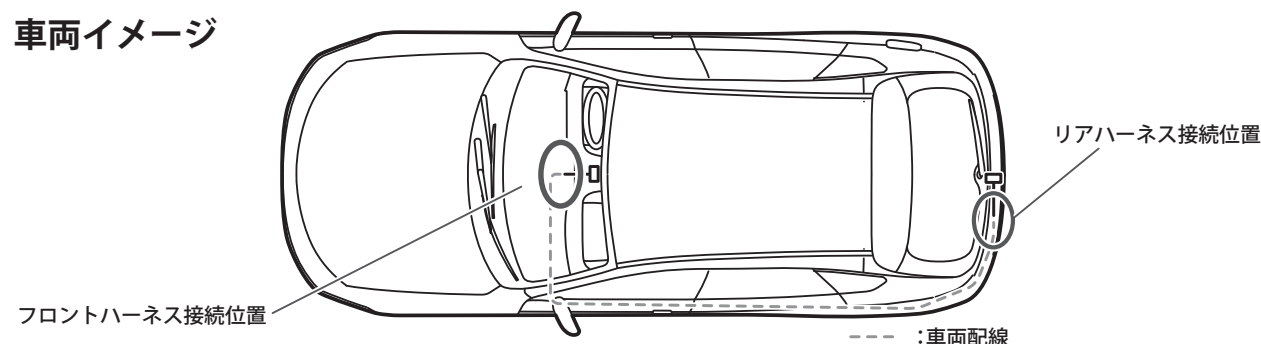
- 取り付け前に、必ずエンジンを停止させバッテリーマイナス端子を外してください。ただし、その場合はラジオや時計等のメモリー内容が消えてしまいます。消えてしまうと困るメモリーの内容は、バッテリーマイナス端子を外す前に必ずメモしておき、取り付け完了後、再度入力してください。
- テレビモニターおよびチューナーなどを点検、修理に出される際には必ず本製品を取り外してください。本製品を含み、アフターパーツ類を取り付けている場合、ディーラーによってはメーカー保証が受けられない場合があります。
- 本製品を使用、操作したことによって発生した、人身・物損事故の責任・補償は一切負いません。
- ユニット内のカセット、音楽ディスク、地図ディスクなど、すべてイジェクトしてから、脱着作業をおこなってください。
- コネクタを外すときは、コネクタの抜け防止爪をしっかり押し込み、まっすぐ引き抜いてください。コネクタを無理に引っ張ると、車両側の基板が破損するおそれがあります。
- 絶対に配線部分を引っ張らないでください。断線、接触不良を引き起こすおそれがあります。
- コネクタを接続するときは、カチッ音がするまで奥まで確実に差し込んでください。
- 端子を接続するときは、奥まで確実に差し込んでください。
- 本製品は、必要に応じて配線部を結束バンドで固定してください。固定しないとコネクタの接触不良、配線の断線のおそれがあります。
- 本製品を取り付ける際は、ハーネス、配線がパネルやシートレール、ペダルなどに噛み込まれたり挟まれる可能性のある場所には絶対に設置しないでください。製品の破損やハーネス断線等のおそれがあります。
- 本製品の取り付けには専門知識が必要です。販売店または整備工場などに作業を依頼してください。
- 適合外の車両へ取り付けが発生したクレーム、事故、故障などに関しての責任は弊社では一切負いません、あらかじめご了承ください。

重要

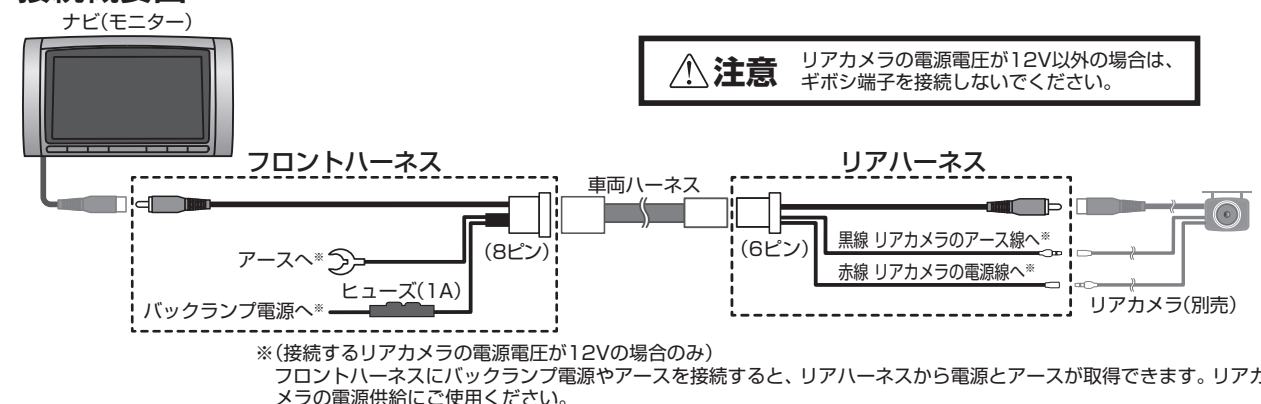
- リアカメラが出力する映像は正像・鏡像の2タイプあり、カメラの種類によって異なります。お使いのナビ(モニター)に適合するリアカメラをご用意ください。本製品には映像を反転させる機能はありません。

RCH079F 接続概要図

車両イメージ



接続概要図



取付方法 (概要)

本製品の取付方法だけを説明しています。
ナビゲーション、リアカメラ(別売)の取り付け方法は、それぞれの取付説明書をご覧ください。
リアカメラの電源が12Vの場合、リアカメラのバック電源(バックランプ電源)は本製品から取得できます。

1. バッテリーマイナス端子を外します。
2. 車種別「フロントハーネス取り付け方法」を参考に、フロントハーネスを取り付けます。
3. フロントハーネスのRCAピン端子を、ナビ(モニター)のリアカメラ入力端子と接続します。
(必要に応じてRCAピン端子ケーブルを延長してください)
4. フロントハーネスの赤線をバックランプ電源に、黒線をボディアースに接続します。
5. 車種別「リアハーネス取り付け方法」を参考に、リアハーネスを取り付けます。
6. リアハーネスのRCAピン端子を、リアカメラのRCAピン端子に接続します。
7. 【リアカメラの動作電圧が12Vの場合】
リアハーネスの赤線(バックランプ電源)をリアカメラの電源線へ、黒線をリアカメラのアース線に接続します。
【リアカメラの動作電圧が12V以外の場合】
リアハーネスの電源線は使わず、リアカメラの説明書にしたがって取り付けてください。
8. フロントハーネスとリアハーネスの接続を確認し、ナビを動作できる状態にします。
9. バッテリーマイナス端子を接続します。
10. 車のエンジンをかけてナビを起動させます。
11. シフトレバーを「R(リバース)」にしてナビ、モニターにリアカメラの映像が映ることを確認します。



取り付けるナビによって、リアカメラの設定を変更する必要があります。
設定方法はナビの取扱説明書をご参照ください。

インプレッサ

インプレッサSPORT	GT2・3・6・7	H28.11~
インプレッサG4	GK2・3・6・7	H28.11~

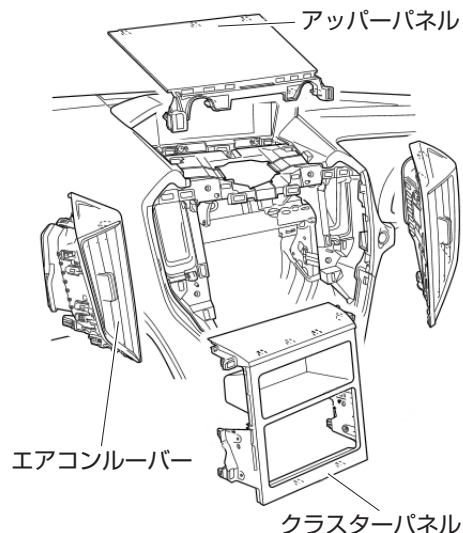
基本作業は前述の「取付方法」に準じます。「取付方法」を良くお読みになり、ご理解の上で取付作業をおこなってください。

本製品の取付方法だけを説明しています。
ナビゲーション、リアカメラ(別売)の取り付け方法は、それぞれの取付説明書をご覧ください。
リアカメラの電源が12Vの場合、リアカメラのバック電源(バックランプ電源)は本製品から取得できます。

フロントハーネス取り付け

1. 左右エアコンルーバー(LH/RH)を取り外します。
2. クラスタパネルを取り外します。
3. アッパーパネルを取り外します。

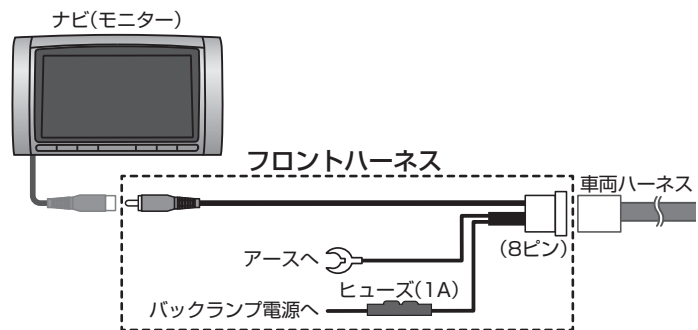
※8ピンコネクタは、テープで車両配線に固定されています。



4. 車両側の8ピンコネクタとフロントハーネスを取り付けます。

ビデオ端子はナビ(モニター)のリアカメラ入力端子に、赤線はバックランプ電源に、黒線はボディアースに接続します。

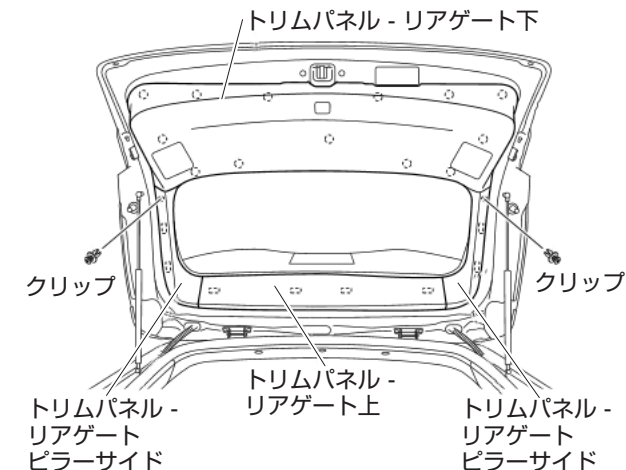
※リアカメラの電源電圧が12V以外のときは、バックランプ電源の接続をおこなわず、リアカメラの説明書にしたがって取り付けてください。



リアハーネス取り付け

インプレッサSPORT

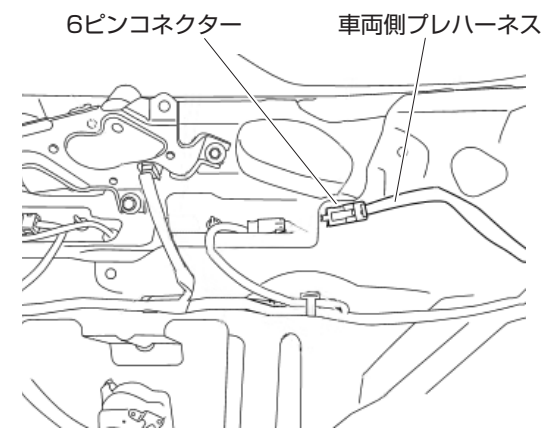
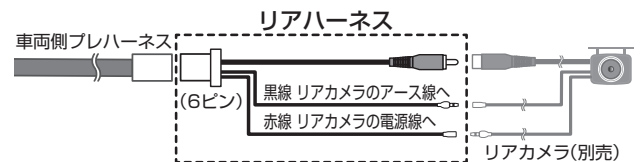
1. トリムパネル - リヤゲート(上)を取り外します。
2. 左右のトリムパネル - リヤゲートピラーサイドを取り外します。
3. トリムパネル - リヤゲート(上)を取り外します。



4. 車両側の6ピンコネクタとリアハーネスを取り付けます。

ビデオ端子はリアカメラの映像出力端子に、赤線はリアカメラの電源線に、黒線はリアカメラのアース線に接続します。

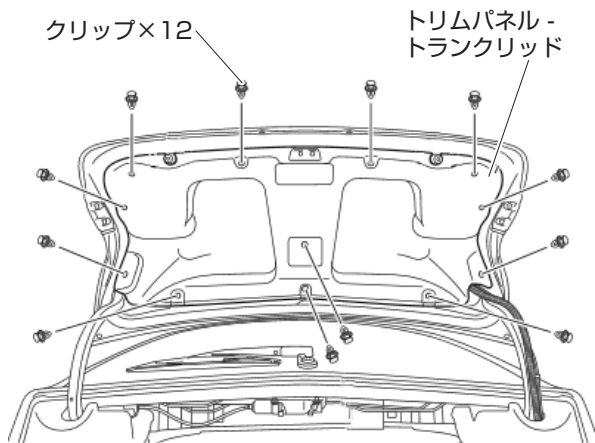
※リアカメラの電源電圧が12V以外のときは、バックランプ電源の接続をおこなわず、リアカメラの説明書にしたがって取り付けてください。



リアハーネス取り付け

インプレッサG4

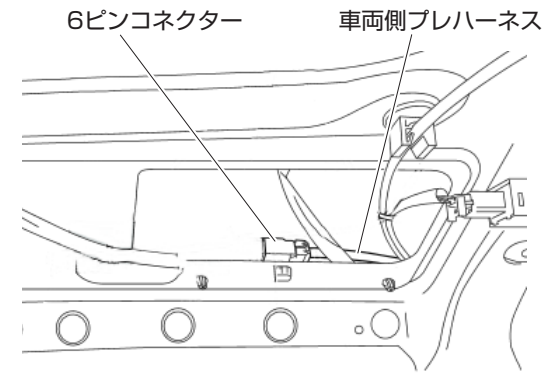
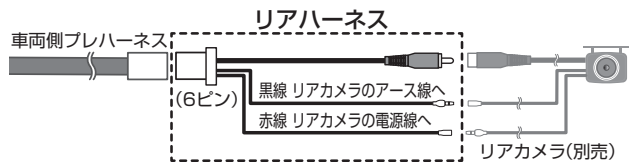
1. トリムパネル - トランクリッドを取り外します。



2. 車両側の6ピンコネクタとリアハーネスを取り付けます。

ビデオ端子はリアカメラの映像出力端子に、赤線はリアカメラの電源線に、黒線はリアカメラのアース線に接続します。

※リアカメラの電源電圧が12V以外のときは、バックランプ電源の接続をおこなわず、リアカメラの説明書にしたがって取り付けてください。



フォレスター

フォレスター SK5・9・E H30.7~

基本作業は前述の「取付方法」に準じます。「取付方法」を良くお読みになり、ご理解の上で取付作業をおこなってください。

本製品の取付方法だけを説明しています。
ナビゲーション、リアカメラ(別売)の取り付け方法は、それぞれの取付説明書をご覧ください。
リアカメラの電源が12Vの場合、リアカメラのバック電源(バックランプ電源)は本製品から取得できます。

フロントハーネス取り付け

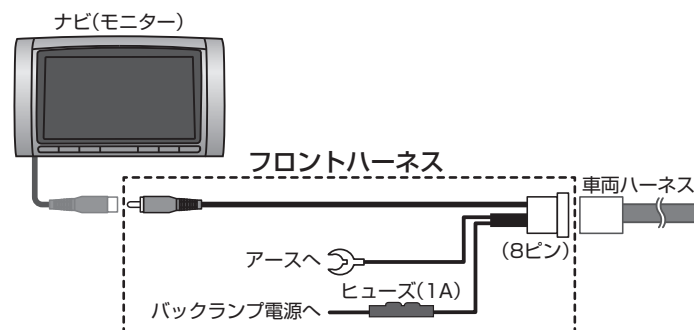
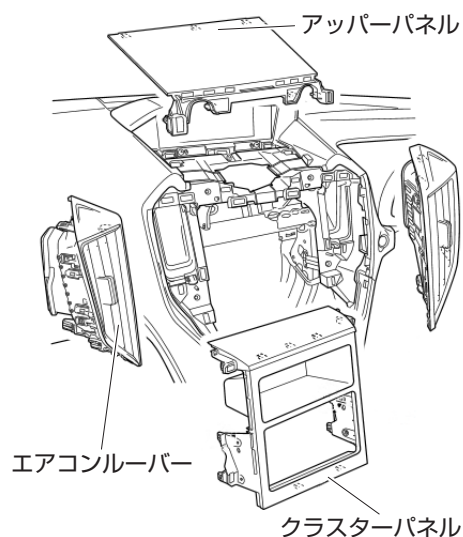
1. 左右エアコンルーバー(LH/RH)を取り外します。
2. クラスタパネルを取り外します。
3. アッパーパネルを取り外します。

※8ピンコネクタは、テープで車両配線に固定されています。

4. 車両側の8ピンコネクタとフロントハーネスを取り付けます。

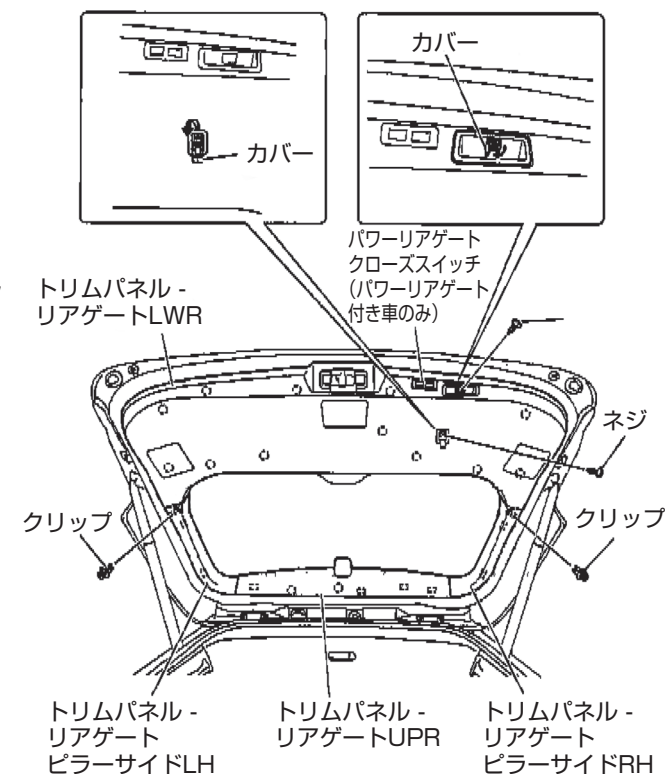
ビデオ端子はナビ(モニター)のリアカメラ入力端子に、赤線はバックランプ電源に、黒線はボディアースに接続します。

※リアカメラの電源電圧が12V以外のときは、バックランプ電源の接続をおこなわず、リアカメラの説明書にしたがって取り付けてください。



リアハーネス取り付け

1. カバーを開けてネジを取り外します。(2箇所)
2. トリムパネル - リヤゲート(UPR)を取り外します。
3. トリムパネル - リヤゲートピラーサイド(LH/RH)を取り外します。
4. パワーリアゲート - クローズスイッチを取り外します。(パワーリアゲート付き車のみ)
5. トリムパネル - リヤゲート(LWR)を取り外します。



6. 車両側の6ピンコネクタとリアハーネスを取り付けます。

ビデオ端子はリアカメラの映像出力端子に、赤線はリアカメラの電源線に、黒線はリアカメラのアース線に接続します。

※リアカメラの電源電圧が12V以外のときは、バックランプ電源の接続をおこなわず、リアカメラの説明書にしたがって取り付けてください。

