

REAR CAMERA INPUT-HARNESS

リアカメラ入力ハーネス

RCH074N

取付/取扱説明書



重要・・・本製品を使用するうえで知っておいていただきたいこと

- リアカメラ(バックカメラ)は鏡像タイプを使用して下さい。
リアカメラの映像はシフトレバーを「R(リバース)」にしたときだけ画面に映ります。
- 本製品はNTSC(525i)のビデオ信号(RCAピン端子)に対応しています。
- 延長ケーブルを別途ご購入ください。

注意事項

本書には取り付け/取り外し作業中の事故、または不適切な作業による車両損傷などにより、安全と信頼性が損なわれないよう守るべき項目を記載しています。ただし、これらの表記は起こり得るあらゆる現象に関して、すべて記載することはできないため、これらの記載事項さえ守れば良いという絶対的なものではないことをあらかじめご了承ください。



注意・・・守らないと車及び製品を破損、または故障させる恐れがあるもの

- 取り付け前に、必ずエンジンを停止させバッテリーマイナス端子を外してください。ただし、その場合はラジオや時計等のメモリー内容が消えてしまいます。消えてしまうと困るメモリーの内容は、バッテリーマイナス端子を外す前に必ずメモしておき、取り付け完了後、再度入力してください。
- テレビモニター及びチューナー等を点検、修理に出される際には必ず本製品を取り外していただきますようお願いいたします。本製品を含みアフターパーツ類を取り付けている場合、ディーラーによってはメーカー保証が受けられない場合があります。
- 本製品を使用、操作したことによって発生した、人身・物損事故の責任・補償は一切負いません。
- ユニット内のカセット、音楽ディスク、地図ディスク等すべてイジェクトしてから、脱着作業をおこなってください。
- コネクターを外すときは、コネクターの抜け防止爪をしっかりと押し込み、まっすぐ引き抜いてください。コネクターを無理に引っ張りますと、車両側ユニット内の基板が破損する恐れがあります。
- 配線部分を引っ張ることは絶対にしないでください。断線、接触不良を引き起こす恐れがあります。
- コネクターを接続するときは、カチッと音がするまで奥まで確実に差し込んでください。
- 本製品は、必要に応じて配線部を結束バンドで固定してください。固定しないとコネクターの接触不良、配線の断線の恐れがあります。
- 本製品を取り付ける際は、ハーネス、配線等がパネルやシートレール、ペダル等に噛み込まれたり挟まれる可能性のある場所には絶対に設置しないでください。製品の破損やハーネス断線等の恐れがあります。
- 本製品の取り付けには専門知識が必要ですので、販売店または整備工場などに作業を依頼してください。
- 適合外の車両へ取り付け発生したクレーム、事故、故障等に関する責任は弊社では一切負いません、あらかじめご了承ください。
- 【車両周辺の安全を直接確認してください】のメッセージを消すことはできません。そのため、入力された映像とメッセージが重複して表示される場合があります。

内容物一覧(取付前に必ずご確認ください)

- リアカメラ入力ハーネス ×1
- 取付/取扱説明書(本書) ×1
- 変換プラグ ×1
- 結束バンド ×2

ご相談窓口



サービス(技術的なお問い合わせ・修理受付)
お電話 086-486-0442

【受付時間】月曜日～金曜日 10:00～12:00 / 13:00～17:30(年末年始/祝日など、弊社休業日を除く)



メールでのお問い合わせ(PC)

<https://www.datasystem.co.jp/support/mail/>



メールでのお問い合わせ(スマートフォン)

<https://www.datasystem.co.jp/sp/support/>



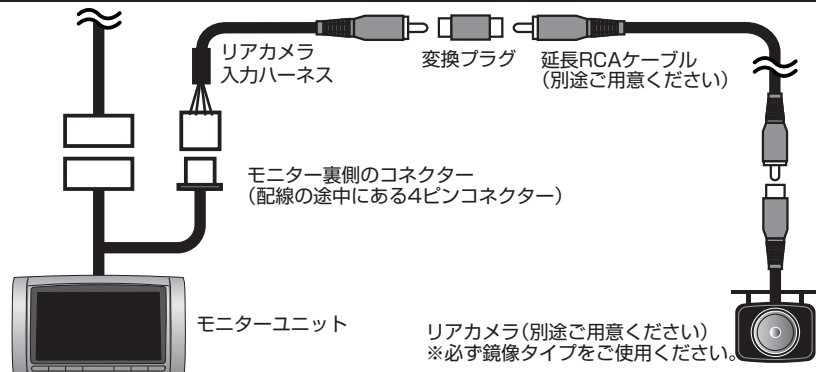
Data System 株式会社 データシステム

<http://www.datasystem.co.jp/>

■ [本社] 東京都新宿区新宿1-18-2 ■ [倉敷支社] 岡山県倉敷市神田1-1-11

本書は著作権法で保護されています。本書に記載の一部、または全部(デザイン含む)を(株)データシステムの許諾・許可なしに無断で転用・複製・改変・掲示・頒布・販売・出版などおこなうことを固く禁じます。

接続概要図



取付方法

取付位置について

本製品はモニターユニットに取り付けます。車種ごとの取付説明はご用意しておりませんので、適合表の取付ユニット場所を参考に、取付作業をおこなってください。パネルの外し方は車両販売店などをご確認ください。

取付作業前の確認

- リアカメラの設置、動作確認は先におこなってください。
 - ナビにバック信号(バックランプ電源)が接続してあることを確認してください。バック信号が接続されていないとリアカメラハーネスは動作しません。
- ▼確認方法
ナビの画面にして車を後退(バック)させます。このときにナビの地図上で車を示すマークが同じように後退すればバック信号は接続されています。地図上で後退しない場合はバック信号の接続を確認してください。

1. バッテリーのマイナス端子を外します。
2. 図1を参照して、パネル類とモニター本体を外します。
3. モニター裏から出ている配線(カメラ&外部入力ハーネス)の途中にある4ピンコネクタにリアカメラハーネスを接続します。
4. リアカメラハーネスのRCAコード(黄色ピンジャック)をリアカメラと接続します。モニターが動作する状態にしてバッテリーマイナス端子を接続します。
5. ナビの説明書を参照して「リアビューカメラ(バックビューモニター)」の設定をオンにします。
6. シフトレバーを「R(リバース)」にしてモニターの画面がリアカメラに切り替わることを確認してください。また、「R」以外にシフトを動かしたとき、モニター画面がリアカメラから他の画面に切り替わることを確認してください。

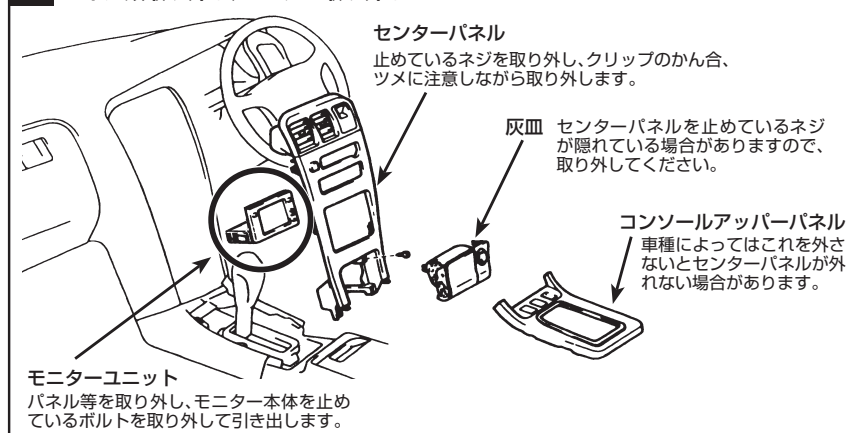
⚠ 映らない場合はモニター裏の接続、カメラの取り付け、ナビの「バックビューモニター」の設定、モニターにバック信号(バックランプ電源)が接続されているかなどを確認します。

7. コード類を取り回し、取り外したパネル類を元に戻し取付作業は終了です。

画面をリアカメラの映像に切り替えるには

モニターの画面をリアカメラの映像に切り替えるには、シフトレバーを「R(リバース)」にしてください。それ以外の方法でリアカメラの映像を見ることはできません。

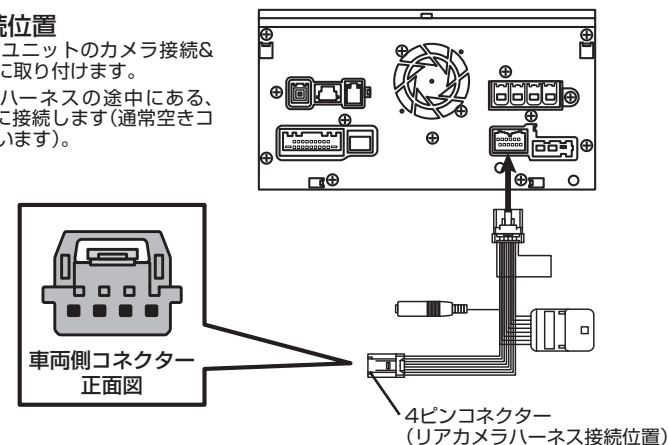
図1 パネル類取り外し、モニター取り外し



RCH074N 接続位置

本製品はモニターユニットのカメラ接続&外部入力ハーネスに取り付けます。

右図を参照して、ハーネスの途中にある、4ピンコネクタに接続します(通常空きコネクタになっています)。



モニター裏の形状は図と異なる場合があります。

- 「ナビの取扱説明書がない」「取扱説明書にカメラ設定方法の記載がない場合は、車両の販売店、ディーラーへおたずねください。
- 「リアカメラ入力ハーネス」接続に必要なコネクタのある配線がナビゲーションに接続されていない場合は、車両の販売店、ディーラーへおたずねください。
- ナビ設定で「リアビューカメラ」の設定をONに変更しないとカメラ映像は表示できません。
- 【車両周辺を直接確認してください】のメッセージを消すとこはできません。そのため、入力された映像とメッセージが重複して表示される場合があります。