

REAR CAMERA HARNESS RCH044T取付説明書

本製品は、車両のハーネスを活用して後付けリアカメラの取り付けを簡単にする製品です。

ご相談窓口

お電話 サービス(技術的なお問い合わせ・修理受付)
086-486-0442

【受付時間】月曜日～金曜日 10:00～12:00 / 13:00～17:30
(年末年始/祝日など、弊社休業日を除く)

メールでのお問い合わせ(PC)

<http://www.datasystem.co.jp/support/mail/>

メールでのお問い合わせ(スマートフォン)

<http://www.datasystem.co.jp/sp/support/>

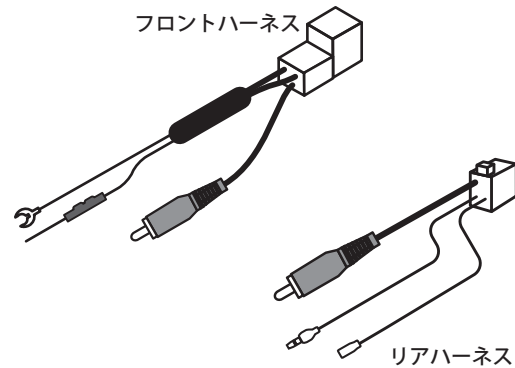


Data System 株式会社 データシステム

<http://www.datasystem.co.jp/>

■[本社]東京都新宿区新宿1-18-2 ■[倉敷支社]岡山県倉敷市神田1-1-11
弊社に無断で本説明書の内容・図・写真の全部、または一部の複製(コピー)・転用・転載を禁じます。

内容物



エレクトロタップ 1個
RCAピン変換コネクタ 2個

注意事項 (必ずお読みください)

注意事項の定義

ご使用になる前に、この「注意事項」をよくお読みのうえ、正しくお使いください。ここに示した注意事項は、安全に関する重大な内容を記載していますので、必ず守ってください。

危険	守らないと、死亡や重傷などの重大な結果に結びつく可能性が高いもの
警告	守らないと、法律に違反する恐れがあるもの
注意	守らないと、車両及び製品を破損、または故障させる恐れがあるもの
重要	本製品を使用する上で知っておいていただきたいもの

注意

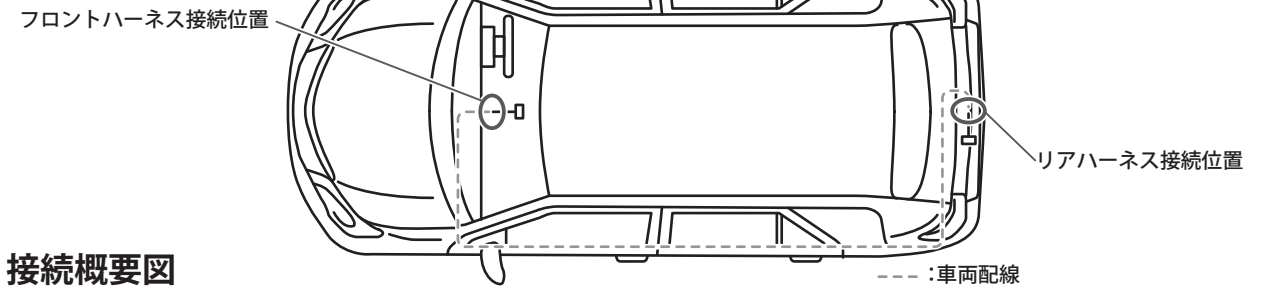
- 取り付け前に、必ずエンジンを停止させバッテリーマイナス端子を外してください。ただし、その場合はラジオや時計等のメモリー内容が消えてしまいます。消えてしまうと困るメモリーの内容は、バッテリーマイナス端子を外す前に必ずメモしておき、取り付け完了後、再度入力してください。
- テレビモニターおよびチューナーなどを点検、修理に出される際には必ず本製品を取り外してください。本製品を含み、アフターパーツ類を取り付けている場合、ディーラーによってはメーカー保証が受けられない場合があります。
- 本製品を使用、操作したことによって発生した、人身・物損事故の責任・補償は一切負いません。
- ユニット内のカセット、音楽ディスク、地図ディスクなど、すべてイジェクトしてから、脱着作業をおこなってください。
- コネクタを外すときは、コネクタの抜け防止爪をしっかり押し込み、まっすぐ引き抜いてください。コネクタを無理に引っ張ると、車両側の基板が破損する恐れがあります。
- 絶対に配線部分を引っ張らないでください。断線、接触不良を引き起こす恐れがあります。
- コネクタを接続するときは、カチッ音がするまで奥まで確実に差し込んでください。
- 端子を接続するときは、奥まで確実に差し込んでください。
- 本製品は、必要に応じて配線部を結束バンドで固定してください。固定しないとコネクタの接触不良、配線の断線の恐れがあります。
- 本製品を取り付ける際は、ハーネス、配線がパネルやシートレール、ペダルなどに噛み込まれたり挟まれる可能性のある場所には絶対に設置しないでください。製品の破損やハーネス断線等の恐れがあります。
- 本製品の取り付けには専門知識が必要です。販売店または整備工場などに作業を依頼してください。
- 適合外の車両へ取り付けが発生したクレーム、事故、故障などに関しての責任は弊社では一切負いません。あらかじめご了承ください。

重要

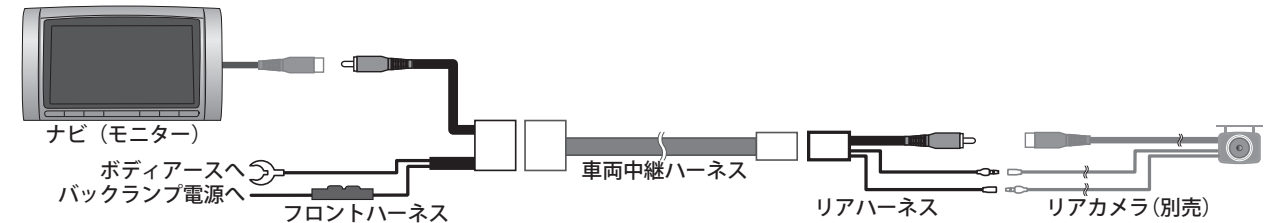
- リアカメラが出力する映像は正像・鏡像の2タイプあり、カメラの種類によって異なります。お使いのナビ(モニター)に適合するリアカメラをご用意ください。本製品には映像を反転させる機能はありません。

RCH044T 接続概要図

車両イメージ



接続概要図



注意 リアカメラの電源電圧が12V以外の場合、フロントハーネスのバックランプ電源とアース線は接続しないでください。

取り付け方法(概要)

本製品の取り付け方法のみ説明しています。
ナビゲーション、リアカメラ(別売)の取り付け方法は、それぞれの取付説明書をご覧ください。
リアカメラで使用する電源が12Vの場合、リアカメラのバック電源(バックランプ電源)は本製品から取得できます。
リアカメラで使用する電源がバックランプ電源以外の場合は、リアカメラの取付説明書で指定されている電源に本製品の赤線を接続してください。

1. バッテリーマイナス端子を外します。
2. 車種別の「フロントハーネス取り付け」を参考に、フロントハーネスを取り付けます。
3. フロントハーネスのRCAピン端子を、ナビ(モニター)のリアカメラ入力端子と接続します。
4. 【リアカメラの動作電圧が12Vの場合】
フロントハーネスの赤線をバックランプ電源線へ、黒線をボディアースに接続します。
【リアカメラの動作電圧が12V以外の場合】
フロントハーネスの赤線、黒線は使用しません。
5. 車種別の「リアハーネス取り付け」を参考に、リアハーネスを取り付けます。
6. リアハーネスのRCAピン端子を、リアカメラのRCAピン端子に接続します。
7. 【リアカメラの動作電圧が12Vの場合】
リアハーネスの赤線(バックランプ電源)をリアカメラの電源線へ、黒線をリアカメラのアース線に接続します。
【リアカメラの動作電圧が12V以外の場合】
リアハーネスの電源線は使わず、リアカメラの説明書にしたがって取り付けてください。
8. フロントハーネスとリアハーネスの接続を確認し、ナビを動作できる状態にします。
9. バッテリーマイナス端子を接続します。
10. 車のエンジンをかけてナビを起動させます。
11. シフトレバーを「R(リバース)」にしてナビにリアカメラの映像が映ることを確認します。

取り付けるナビによって、リアカメラの設定を変更する必要があります。
設定方法はナビの取扱説明書をご参照ください。

ウィッシュ

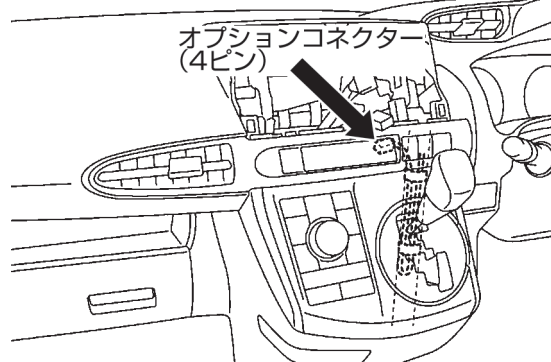
For ウィッシュ ZGE20・22・25 H24.4～

基本作業は前述の「取付方法」に準じますので「取付方法」を良くお読み頂き、ご理解頂いた上で取付作業を行ってください。

本製品の取付方法だけを説明しています。
ナビゲーション、リアカメラ(別売)の取り付け方法は、それぞれの取付説明書をご覧ください。

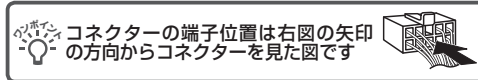
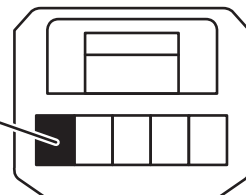
フロントハーネス取り付け位置

1. オーディオ開口部右下にある、オプションコネクター(4ピン)にフロントハーネスを接続します。



2. オプションコネクター(5ピン)を探し、バックランプ電源にフロントハーネスの赤線を接続します。

フロントハーネスの赤線を接続する
(車両配線色：赤)



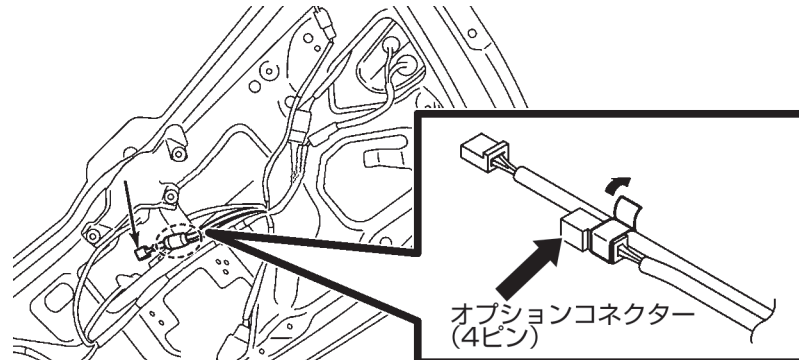
リアカメラで使用する電源がバックランプ電源以外の場合は、リアカメラの取付説明書で指定されている電源に本製品の赤線を接続してください。

注意 リアカメラの電源電圧が12V以外の場合、フロントハーネスのバックランプ電源とアース線は接続しないでください。

リアハーネス取り付け位置

フロントハーネスの赤線、黒線を接続した場合、リアハーネスの赤線をリアカメラの電源に接続し、黒線をリアカメラのアース線に接続します。

1. バックドアトリムを外し、オプションコネクター(4ピン)にリアハーネスを接続します。
オプションコネクターはバックドアオープナーの配線の途中に、スポンジテープで固定されています。



カローラフィールダー(ハイブリッド含む)

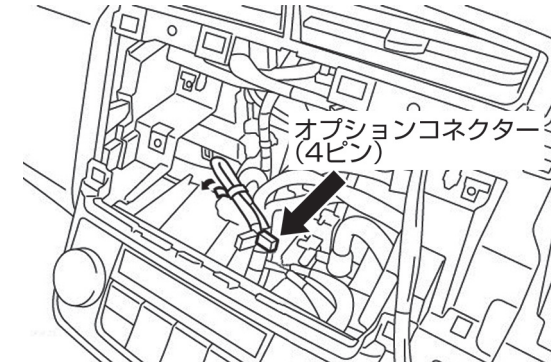
For カローラフィールダー NKE165 / ZRE162 / NZE161・164 H27.4～

基本作業は前述の「取付方法」に準じますので「取付方法」を良くお読み頂き、ご理解頂いた上で取付作業を行ってください。

本製品の取付方法だけを説明しています。
ナビゲーション、リアカメラ(別売)の取り付け方法は、それぞれの取付説明書をご覧ください。

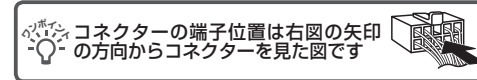
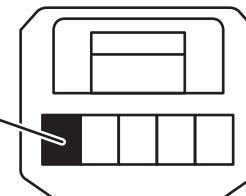
フロントハーネス取り付け位置

1. オーディオ開口部のオプションコネクター(4ピン)にフロントハーネスを接続します。



2. オプションコネクター(5ピン)を探し、バックランプ電源にフロントハーネスの赤線を接続します。

フロントハーネスの赤線を接続する
(車両配線色：赤)



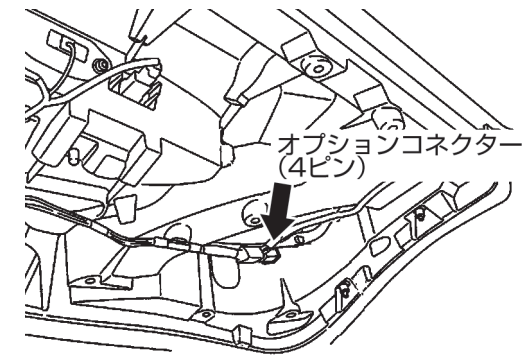
リアカメラで使用する電源がバックランプ電源以外の場合は、リアカメラの取付説明書で指定されている電源に本製品の赤線を接続してください。

注意 リアカメラの電源電圧が12V以外の場合、フロントハーネスのバックランプ電源とアース線は接続しないでください。

リアハーネス取り付け位置

フロントハーネスの赤線、黒線を接続した場合、リアハーネスの赤線をリアカメラの電源に接続し、黒線をリアカメラのアース線に接続します。

1. バックドアトリムを外し、オプションコネクター(4ピン)にリアハーネスを接続します。



ヴォクシー/ノア/エスクァイア

For ヴォクシー/ノア
For エスクァイア

ZRR80・85 / ZWR80
ZRR80・85 / ZWR80

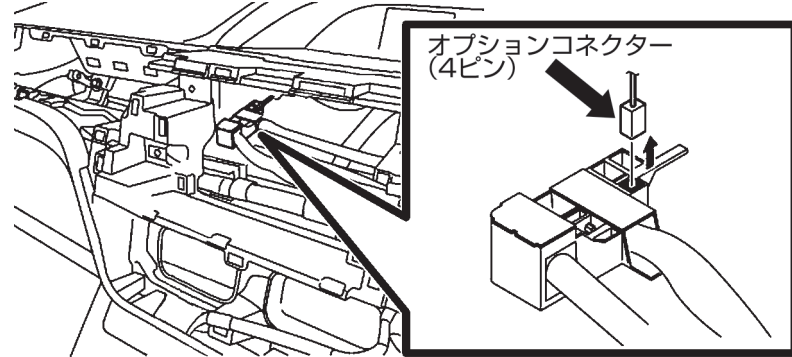
H26.1～
H26.10～

基本作業は前述の「取付方法」に準じますので「取付方法」を良くお読み頂き、ご理解頂いた上で取付作業を行ってください。

本製品の取付方法だけを説明しています。
ナビゲーション、リアカメラ(別売)の取り付け方法は、それぞれの取付説明書をご覧ください。

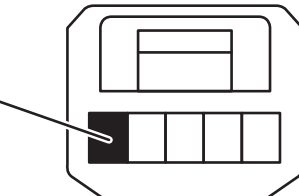
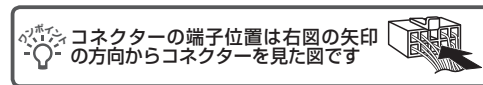
フロントハーネス取り付け位置

- オーディオ開口部左奥のコンネクターブロックからオプションコンネクター(4ピン)を取り外し、外したコンネクターにフロントハーネスを接続します。



- オプションコンネクター(5ピン)を探し、バックランプ電源にフロントハーネスの赤線を接続します。

フロントハーネスの赤線を接続する
(車両配線色：赤)



オプションコンネクター(5ピン)

リアカメラで使用する電源がバックランプ電源以外の場合は、リアカメラの取付説明書で指定されている電源に本製品の赤線を接続してください。

注意 リアカメラの電源電圧が12V以外の場合、フロントハーネスのバックランプ電源とアース線は接続しないでください。

プリウスα

For プリウスα

ZVW40・41

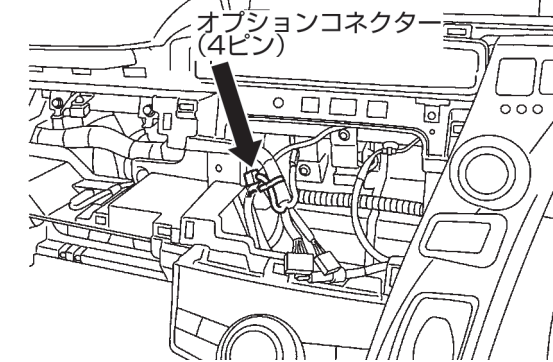
H23.9～

基本作業は前述の「取付方法」に準じますので「取付方法」を良くお読み頂き、ご理解頂いた上で取付作業を行ってください。

本製品の取付方法だけを説明しています。
ナビゲーション、リアカメラ(別売)の取り付け方法は、それぞれの取付説明書をご覧ください。

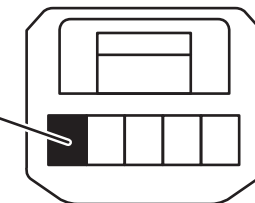
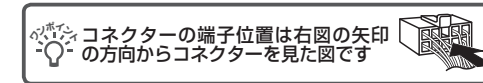
フロントハーネス取り付け位置

- オーディオ開口部のオプションコンネクター(4ピン)にフロントハーネスを接続します。



- オプションコンネクター(5ピン)を探し、バックランプ電源にフロントハーネスの赤線を接続します。

フロントハーネスの赤線を接続する
(車両配線色：赤)



オプションコンネクター(5ピン)

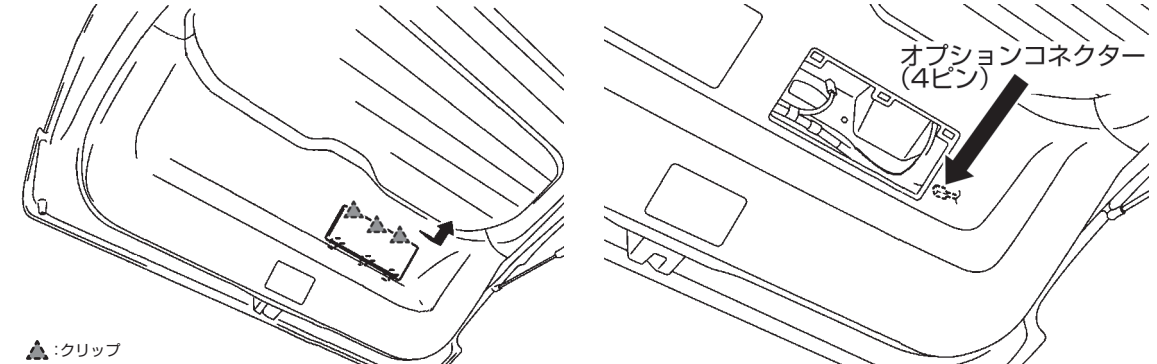
リアカメラで使用する電源がバックランプ電源以外の場合は、リアカメラの取付説明書で指定されている電源に本製品の赤線を接続してください。

注意 リアカメラの電源電圧が12V以外の場合、フロントハーネスのバックランプ電源とアース線は接続しないでください。

リアハーネス取り付け位置

フロントハーネスの赤線、黒線を接続した場合、リアハーネスの赤線をリアカメラの電源に接続し、黒線をリアカメラのアース線に接続します。

- バックドアトリムカバー(左側)を外し、オプションコンネクター(4ピン)にリアハーネスを接続します。



リアハーネス取り付け位置

フロントハーネスの赤線、黒線を接続した場合、リアハーネスの赤線をリアカメラの電源に接続し、黒線をリアカメラのアース線に接続します。

- バックドアトリムを外し、オプションコンネクター(4ピン)にリアハーネスを接続します。

