

REAR CAMERA HARNESS RCH008T

RCH008T は、車両に装備されているリアカメラ用の中継ハーネスを使い、後付リアカメラの取り付けを簡単にするための製品です。

適合車種 プリウス
ZVW30 H22.5 ~
オーディオレス車、純正ナビ無し車
純正リアカメラ無し車

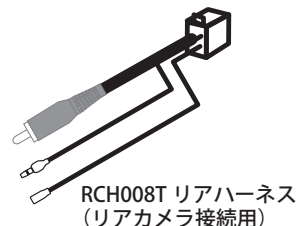
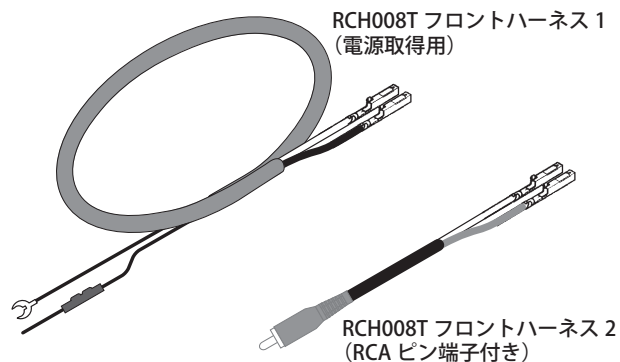
Data System 株式会社 データシステム

■ [本 社]
〒160-0022 東京都新宿区新宿 1-18-2 TEL.03-5369-4137 (代)

■ [倉敷支社]
〒712-8061 岡山県倉敷市神田 1-1-11
TEL.086-445-1617 (代) FAX.086-440-1635
自動音声案内に従って下記の # (シャープ) と番号を押してください。
#1 適合確認 #2 サービス (技術的なお問い合わせ・修理受付)
#3 在庫確認・ご注文

(※コレクトコールによるお問い合わせは受付致しかねますので予めご了承ください)
弊社に無断で本説明書の内容、図、写真の全部または一部の複製 (コピー)・転用・転載を禁じます。

内容物



エレクトロタップ 1個
RCA ピン変換コネクタ 2個

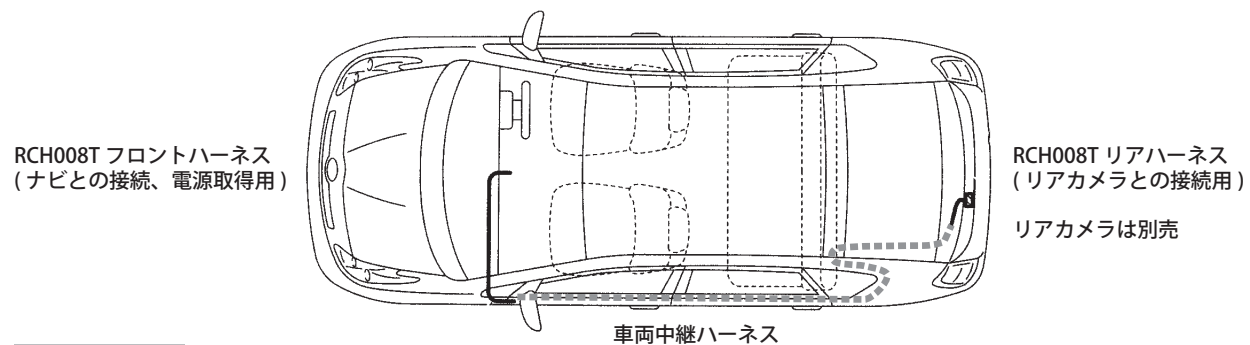
- 本製品を使用、操作したことによって発生した、人身・物損事故の責任・補償は一切負いません。
- ユニット内のカセット、音楽ディスク、地図ディスク等すべてイジェクトしてから、脱着作業を行って下さい。
- コネクタを外すときは、コネクタの抜け防止爪をしっかり押し込み、まっすぐ引き抜いて下さい。コネクタを無理に引っ張りますと、車両側ユニット内の基板が破損する恐れがあります。
- 配線部分を引っ張ることは絶対にしないで下さい。断線、接触不良を引き起こす恐れがあります。
- コネクタを接続するときは、カチッと音がするまで奥まで確実に差し込んで下さい。
- 端子を接続するときは、奥まで確実に差し込んで下さい。
- 本製品は、必要に応じて配線部を結束バンドで固定して下さい。固定しないとコネクタの接触不良、配線の断線の恐れがあります。
- 本製品を取り付ける際は、ハーネス、配線等がパネルやシートレール、ペダル等に噛み込まれたり挟まれる可能性のある場所には絶対に設置しないで下さい。製品の破損やハーネス断線等の恐れがあります。
- 本製品の取り付けには専門知識が必要ですので、販売店または整備工場などに作業を依頼してください。
- 適合外の車両へ取り付けが発生したクレーム、事故、故障等に関する責任は弊社では一切負いません、予めご了承ください。

⚠ 重要

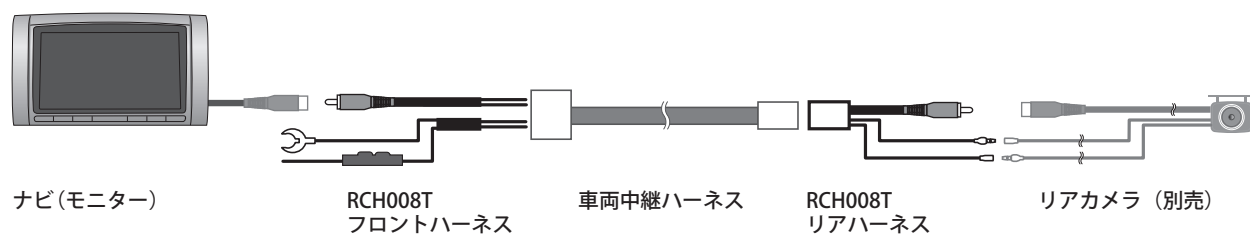
- リアカメラは出力される映像が正像・鏡像の2タイプあります。お使いのナビ (モニター) に適合するリアカメラをご用意ください。RCH008T には映像を反転させる機能はございません。

RCH008T 接続概要図

車両イメージ



接続概要図



取付方法 (概要)

この取付説明では、リアカメラハーネス RCH008T の取付方法だけを説明しています。ナビゲーション、リアカメラ (別売) の取り付けについては、それぞれの説明書をお読みになってお取り付けください。リアカメラのバック電源 (バックランプ電源) は、RCH008T から取得できます。

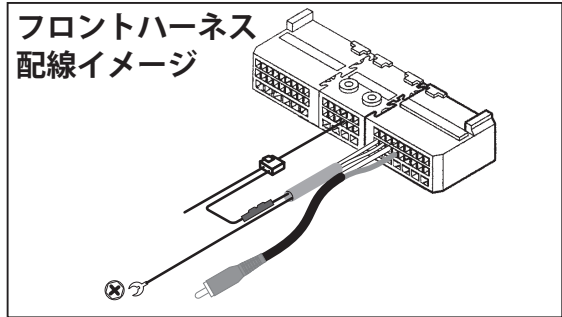
1. バッテリーマイナス端子を外します。
2. 裏面の「フロントハーネス取付」を参考にフロントハーネス 1・2 を取り付けます。
3. RCH008T のフロントハーネス 2 の RCA ピン端子をナビ (モニター) のリアカメラ入力端子と接続します。
4. 裏面の「リアハーネス取付」を参考に RCH008T のリアハーネスを取り付けます。
5. RCH008T のリアハーネスの RCA ピン端子をリアカメラの RCA ピン端子と接続します。
6. リアカメラの動作電圧が 12V の場合、RCH008T のリアハーネスの赤線 (バックランプ電源) をリアカメラの電源線に接続します。また RCH008T のリアハーネスの黒線をリアカメラのアース線に接続します。リアカメラの電源が 12V 以外の場合は、RCH008 の電源線は使わずリアカメラの説明書にしたがって取り付けください。
7. フロントハーネスの接続、リアハーネスの接続を確認し、ナビ、モニターを動作できるようにします。
8. バッテリーマイナス端子を接続します。
9. 車のエンジンをかけてナビ (モニター) を起動させます。
10. シフトレバーを「R (リバース)」にしてナビ、モニターにリアカメラの映像が映ることを確認します。

フロントハーネス取付（助手席足下部分）

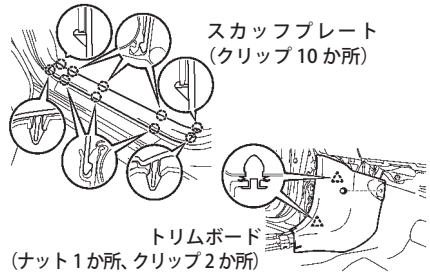
この取付説明では、リアカメラハーネス 008T の取り付け方法だけを説明しています。ナビゲーション、リアカメラ（別売）の取り付けについては、それぞれの説明書をお読みになってお取り付けください。

リアカメラのバック電源（バックランプ電源）は、RCH008T から取得できます。

作業をはじめる前にバッテリーマイナス端子を外します。

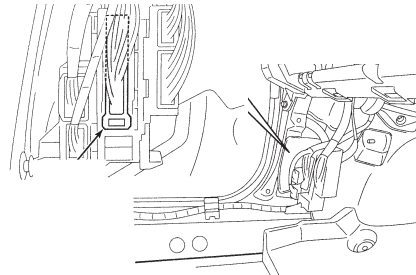


1. カバー類取り外し



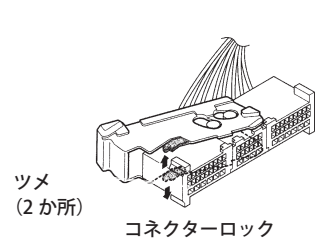
助手席足下のスカッフプレートを外します。トリムボードを外します。

2. コネクター位置



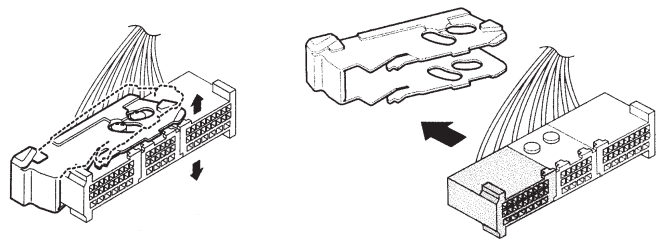
助手席足下のユニット、コネクターを確認します。

3. コネクター取り外し



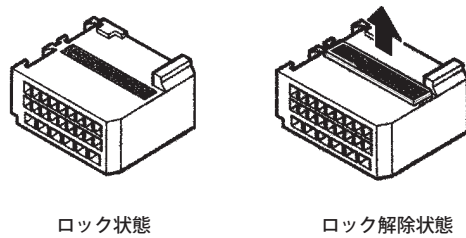
コネクターロックのツメを外し、ロックを手前に回転させるとコネクターがユニットから外れます。

4. コネクターロック取り外し



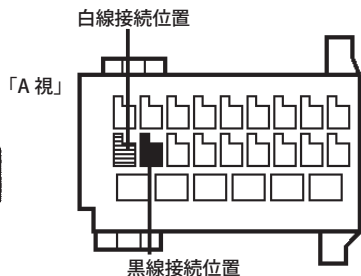
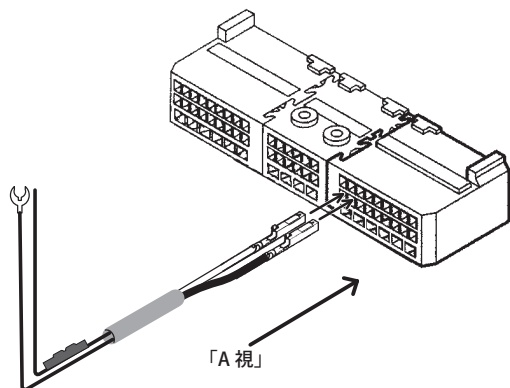
コネクターロックを図の位置まで戻します。矢印の部分を持ち上げてロックを外します。ロックを破損しないように気をつけてください。

5. 端子ロックの解除



コネクターのピンを止めているロックを上を持ち上げて解除します。

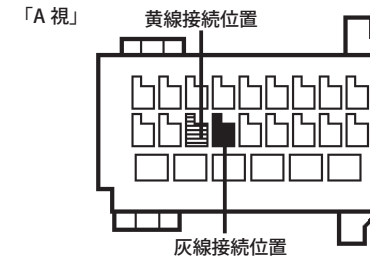
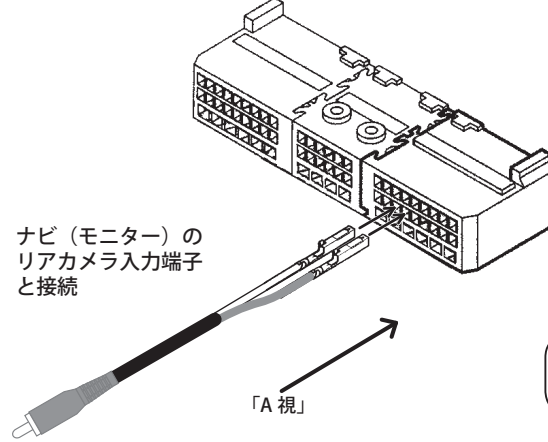
7. フロントハーネス 1（電源ハーネス）の接続



フロントハーネス 1（電源取得用）を接続します。図の場所に端子を奥まで差し込んでください。入りにくい場合は、精密ドライバーを使って奥まで押し込んでください。

注意 端子の向きに注意してください。差し込む位置を間違えないでください。一度差し込むと端子は外れません。

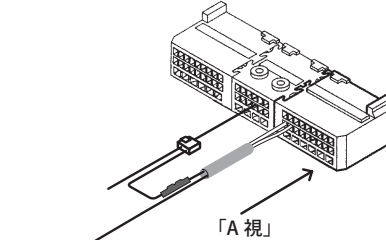
7. フロントハーネス 2（RCA ピン端子付）の接続



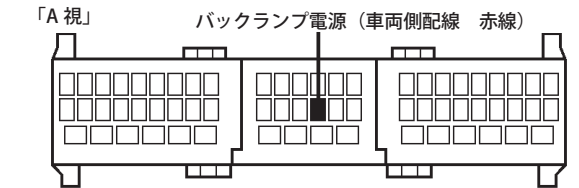
フロントハーネス 2（RCA ピン端子付）を接続します。コネクターの図の場所に端子を奥まで差し込んでください。入りにくい場合は、精密ドライバーを使って奥まで押し込んでください。

注意 端子の向きに注意してください。差し込む位置を間違えないでください。一度差し込むと端子は外れません。

8. バックランプ電源の接続



注意 テスターを使い、リバース（後進）時に 12V の電圧がかかることを確認してください。

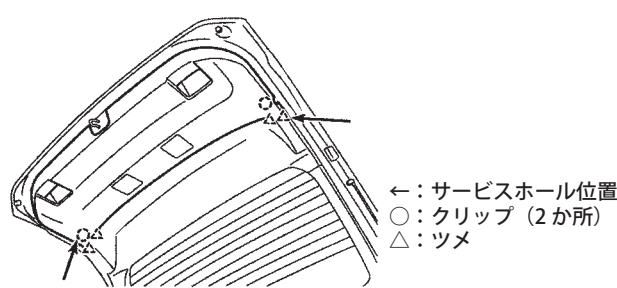


フロントハーネス 1（電源取得用）の赤線をバックランプ電源に接続します。エレクトロタップを使用して黄色線とバックランプ電源を接続してください。黒線をボディアースに接続します。

コネクターのロックを戻し、コネクターカバーを取り付けます。コネクターをユニットに取り付けます。
※リアカメラの電源が 12V 以外の場合は、バックランプ電源の接続を行わずリアカメラの説明書にしたがって取り付けてください。

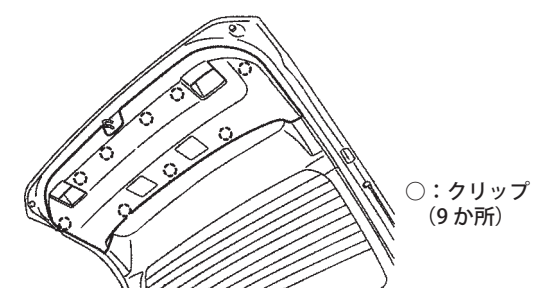
リアハーネス取付（リアゲート部分）

1. トリム取り外し (1)



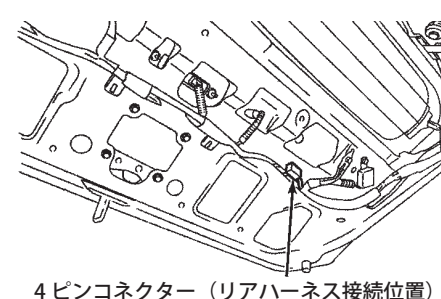
リアゲートを開けます。トリム横のサービスホールからリムーバーを入れ、トリム横にあるクリップを外します。

2. トリム取り外し (2)



トリムのクリップ (9か所) を外します。トリムを取り外します。

2. リアハーネス接続位置



2. リアハーネス接続

