



REAR CAMERA ADAPTER

RCA119H

リアカメラ接続アダプター 取付/取扱説明書



このたびはデータシステム製品をお買い上げいただき、誠にありがとうございます。
この取扱説明書と保証書をよくお読みのうえ、正しくお使いください。その後大切に保管し、必要な時にお読みください。
保証書は、「お買い上げ日・販売店名」などの記入を必ず確かめ、販売店からお受け取りください。

内容物一覧(取付前に必ずご確認ください)

- リアカメラ接続アダプター ×1
- 切替スイッチ ×1
- RCA変換アダプター ×1
- 両面テープ (大/小) ×各1
- エレクトロタップ ×2
- 結束バンド ×2
- 取付/取扱説明書(本書) ×1

ご相談窓口



サービス(技術的なお問い合わせ・修理受付)
お電話 086-486-0442

【受付時間】 月曜日～金曜日
10:00～12:00 / 13:00～17:00
(年末年始/祝日など、弊社休業日を除く)



メールでのお問い合わせ(PC)

<https://www.datasystem.co.jp/support/index.html>



製品取付・製品紹介動画サイト

<https://www.youtube.com/user/datasystem001/videos>



Data System 株式会社 データシステム

■[本社] 東京都新宿区新宿1-18-2

■[倉敷支社] 岡山県倉敷市神田1-1-11

弊社に無断で本説明書の内容・図・写真の全部、または一部の複製(コピー)・転用・転載を禁じます。

注意事項

本書には取り付け/取り外し作業中の事故、または不適切な作業による車両損傷などにより、安全と信頼性が損なわれないよう守るべき項目を記載しています。ただし、これらの表記は起こり得るあらゆる現象に関して、すべて記載することはできないため、これらの記載事項さえ守れば良いという絶対的なものではないことを、あらかじめご承知おきください。

重要

本製品を取り付ける前に知っておいていただきたいこと

- 取り付けるモニター(ナビゲーション)にリアカメラ入力端子(ピンジャック)があることを確認してください。
- 必要な場合はビデオ延長ケーブルを別途ご購入してください。
- ガイドラインはモニター(ナビゲーション)で設定してください。モニター(ナビゲーション)にガイドラインの表示機能がない場合には表示できません。
- 取り付けるモニター(ナビ)により、カメラの表示範囲、色味などに違いが出る場合があります。

注意

守らないと車及び製品を破損、または故障させる恐れがあるもの

- 取り付け前に、必ずエンジンを停止させバッテリーマイナス端子を外してください。ただし、その場合はラジオや時計などのメモリー内容が消えてしまいます。消えてしまうと困るメモリーの内容は、バッテリーマイナス端子を外す前に必ずメモしておき、取り付完了後、再度入力してください。
- テレビモニターやチューナーなどを点検、修理に出される際には必ず本製品を取り外して頂きますようお願い致します。本製品を含みアフターパーツ類を取り付けしている場合、ディーラーによってはメーカー保証が受けられない場合があります。
- 本製品を使用、操作したことによって発生した、人身・物損事故の責任・補償は一切負いません。
- ユニット内の音楽ディスク、地図ディスク等すべてイジェクトしてから、脱着作業をおこなってください。
- コネクターを外すときは、コネクターの抜け防止爪をしっかり押し込み、まっすぐ引き抜いてください。コネクターを無理に引っ張りますと、車両側ユニット内の基板が破損する恐れがあります。
- 配線部分を引っ張ることは絶対にしないでください。断線、接触不良を引き起こす恐れがあります。
- コネクターを接続するときは、カチッと音がするまで奥まで確実に差し込んでください。
- 本製品は、必要に応じて配線部を結束バンドで固定してください。固定しないとコネクターの接触不良、配線の断線の恐れがあります。
- 本製品を取り付ける際は、ハーネス、配線がパネルやシートレール、ペダルなどに噛み込まれたり挟まれる可能性のある場所には絶対に設置しないでください。製品の破損やハーネス断線の恐れがあります。
- 本製品の取り付けには専門知識が必要ですので、販売店または整備工場などに作業を依頼してください。
- 適合外の車両へ取り付け発生したクレーム、事故、故障などに関しての責任は弊社では一切負いません。あらかじめご了承ください。

取り付け方法

この取付説明は、新しいモニター(ナビゲーション)が取り付けられていること、またモニターユニットにリアカメラ入力端子(ピンジャック)があることを前提にしています。

モニターとは別のユニットにリアカメラ入力端子がある場合は、別途延長ケーブルを用意してください。本製品の接続をはじめる前に、モニターにバックランプ電源(バック信号)が接続されていることを確認してください。接続されていない場合は、先に接続してください。

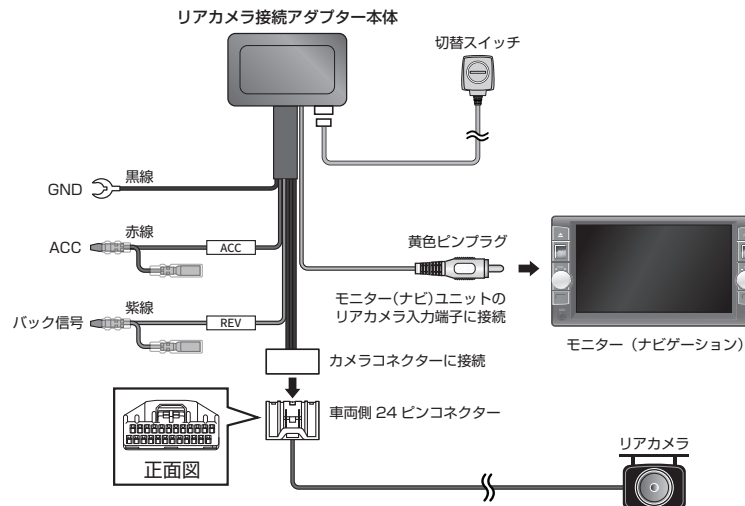
1. バッテリーのマイナス端子を外します。
2. モニター(ナビゲーション)本体を取り外します(別頁参照)。
3. ナビゲーション装着スペースにある、空きコネクタ(灰色24ピン)と本製品のコネクタを接続します。
4. 本製品から出ている3本の配線を接続します。赤線はACC電源に、黒線はボディアースに、紫線をバック信号に接続します。
5. 本製品の黄色ピンプラグを現在使っているモニター(ナビゲーション)のリアカメラ入力端子に接続します。
6. モニター(ナビゲーション)が動作する状態まで復元して、バッテリーマイナス端子を接続します。
7. シフトレバーを「R(リバース)」にして、新しいモニター(ナビゲーション)の画面がリアカメラに切り替わることを確認します。また、「R」以外にシフトを動かしたとき、リアカメラ映像から元の画面に戻ることを確認します。

⚠ 重要 リアカメラの映像が映らない場合


- 電源、ボディアースの接続、カメラコネクタの接続、新しいモニター(またはナビ)に正しくバック信号が接続されているかなどを確認してください。
- 新しいモニター(またはナビ)の説明書にてリアカメラ追加時に設定変更の有無をご確認ください。

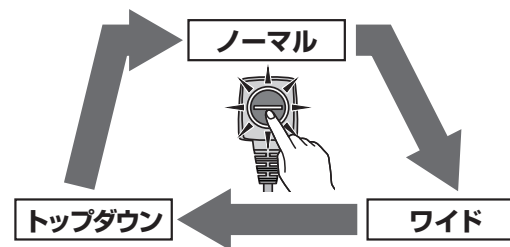
8. コード類を取り回し、取り外したパネル類を元に戻し取付作業は終了です。

接続概要図



使用方法

1. エンジンを始動します。
2. シフトレバーを「R(リバース)」にすると、モニターにリアカメラの画像が表示されます。
 ●本製品のスイッチが点灯します。
3. 本製品のスイッチを押すと、リアカメラのビューモードが切り替わります。



- 工場出荷時は「ノーマル」に設定されています。
- 選択したビューモードは、エンジンを停止しても記憶されています。

N-WGN

ナビ装着用スペシャルパッケージ装着車

JH3・4

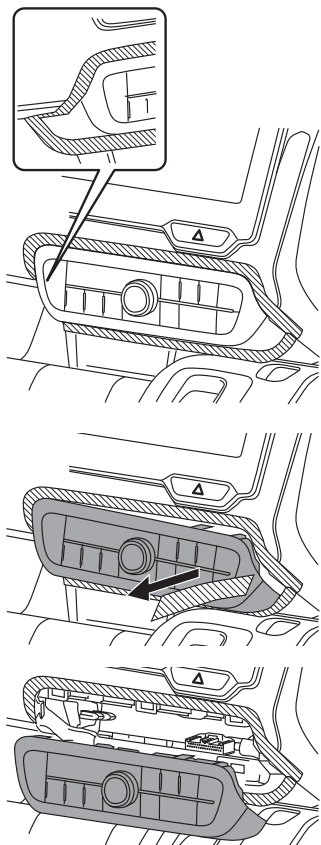
R4.10～

1. バッテリーマイナス端子取り外し**注意**

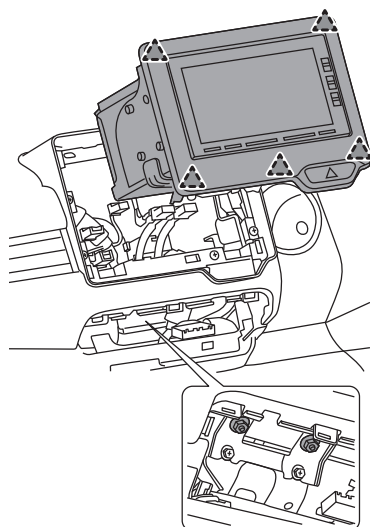
- イグニッションスイッチをOFFにした後、5分以上経過してから、バッテリーのマイナス端子を取り外してください。

2. A/Cコントロールパネル取り外し

保護の為、粘着テープを貼り付けて作業してください。

**3. オーディオ&ナビゲーションユニットASSY取り外し**

開口部より、ボルトを2本取り外します。

**4. コネクター接続**

ナビゲーション装着スペースにある、空きコネクター(灰色24ピン)と本製品のコネクターを接続します。

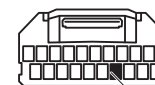
5. 配線接続

赤線接続場所：ACC電源
(灰色24ピン)



ACC電源線

紫線接続場所：バック信号線
(灰色20ピン)



バック信号線



- コネクターの端子位置は右図の矢印の方向からコネクターを見た図です。



N-ONE

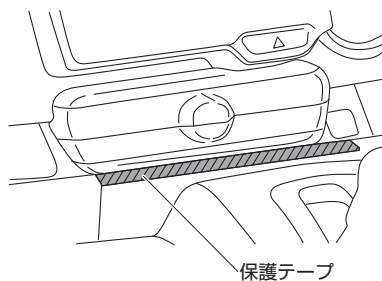
ナビ装着用スペシャルパッケージ装着車

JG3-4

R4.9～

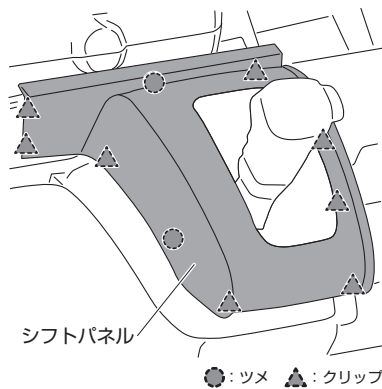
1. 保護テープ貼り付け

保護の為、保護テープを貼り付けて作業してください。



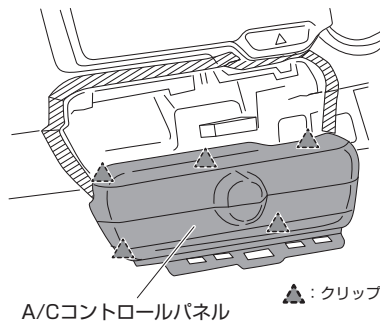
2. シフトパネル取り外し

クリップとツメのかん合を外し、シフトパネルを取り外します。



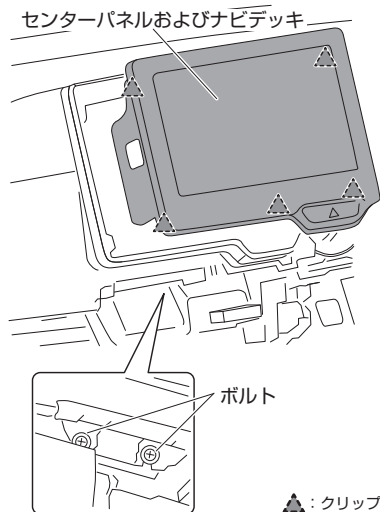
3. A/Cコントロールパネル取り外し

クリップのかん合を外し、A/Cコントロールパネルを取り外します。



4. センターパネルおよびナビデッキ引き出し

クリップのかん合をとボルト2本を外し、センターパネルおよびナビデッキを手前に引き出します。

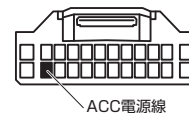


5. コネクター接続

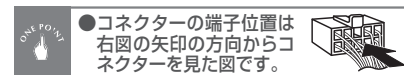
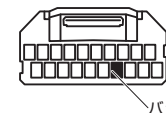
ナビゲーション装着スペースにある、空きコネクター(灰色24ピン)と本製品のコネクターを接続します。

6. 配線接続

赤線接続場所: ACC電源
(灰色24ピン)



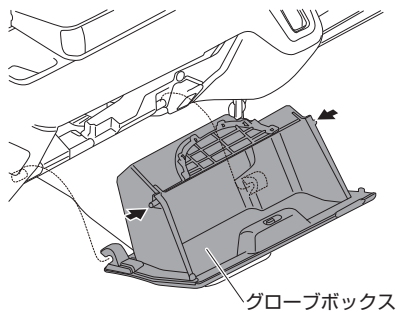
紫線接続場所: バック信号線
(灰色20ピン)



N-BOX (カスタム含む)

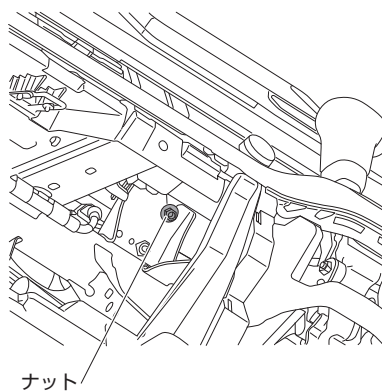
ナビ装着用スペシャルパッケージ装備車(バックカメラ装着車のみ) JF5・6 R5.10～

1. グローブボックス取り外し



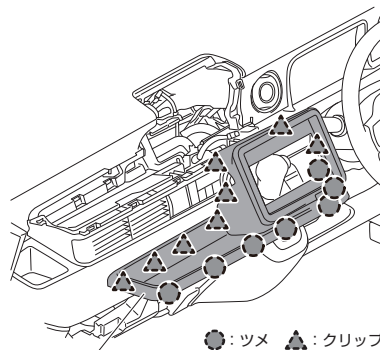
2. 固定ナットを緩める

グローブボックスを外した開口部より、ナビを固定しているナットを緩めます。



3. ナビユニット取り外し

オーディオガーニッシュの勘合を外して、ナビと一緒に手前に引き出します。

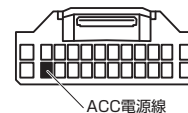


4. コネクター接続

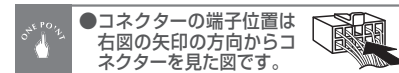
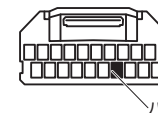
ナビゲーション装着スペースにある、空きコネクター(灰色24ピン)と本製品のコネクターを接続します。

5. 配線接続

赤線接続場所: ACC 電源
(灰色24ピン)



紫線接続場所: バック信号線
(灰色20ピン)



ステップワゴン

ナビ装着用スペシャルパッケージ装備車(マルチビューカメラ無し)

RP6・7・8

R5.6～

1. バッテリーマイナス端子取り外し



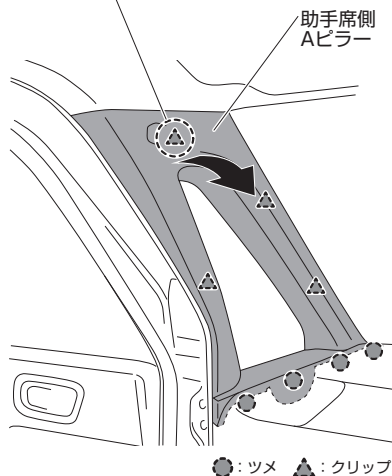
注意

- POWERスイッチを【OFFモード】にしたあと、3分以上経過してから、バッテリーのマイナス端子を取り外して作業を開始してください。
- バッテリーマイナス端子を外すと、ステアリング舵角中点値が消去する為、バッテリーマイナス端子接続後は、車速15km/h以上で10秒以上直進走行して学習を行ってください。

2. 助手席側Aピラー取り外し

クリップのかん合を外し、助手席側Aピラーを取り外します。

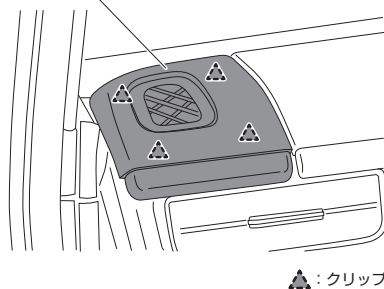
このクリップを破損させないように注意して外してください。



3. 助手席側サイドガーニッシュ取り外し

クリップのかん合を外し、助手席側サイドガーニッシュを取り外します。

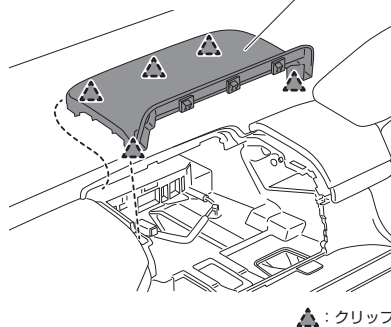
助手席側
サイドガーニッシュ



4. センタアッパパネル取り外し

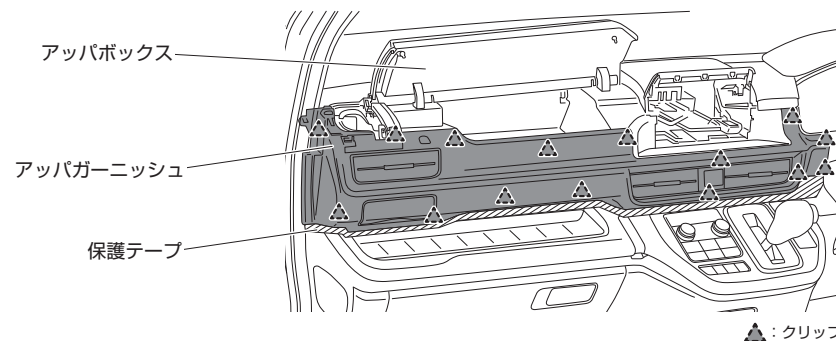
クリップのかん合を外し、センタアッパパネルを取り外します。

センタアッパパネル



5. アッパガーニッシュ取り外し

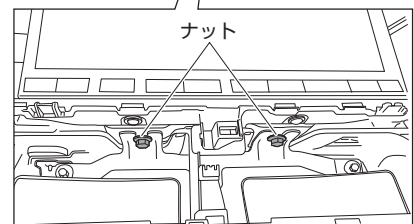
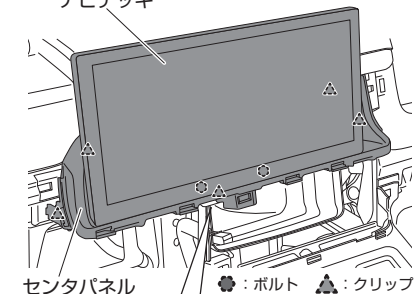
アッパガーニッシュ取り外し前に保護テープを貼ります。アッパボックスを開けた状態で、アッパガーニッシュのかん合を浮かせて取り外します。



6. センタパネル&ナビデッキ取り外し

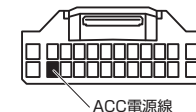
ナビを固定している底面のナット(2ヶ)を緩めてセンタパネルのかん合(5ヶ)を浮かせてナビデッキと一緒に手前に引き出します。

ナビデッキ

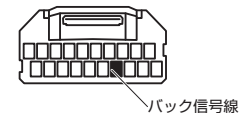


7. 配線接続

赤線接続場所: ACC電源
(灰色24ピン)



紫線接続場所: バック信号線
(灰色20ピン)



- コネクターの端子位置は右図の矢印の方向からコネクターを見た図です。

