



# REAR CAMERA ADAPTER

# RCA110T

## リアカメラ接続アダプター 取付/取扱説明書



このたびはデータシステム製品をお買い上げいただき、誠にありがとうございます。  
この取扱説明書と保証書をよくお読みのうえ、正しくお使いください。その後大切に保管し、必要な時にお読みください。  
保証書は、「お買い上げ日・販売店名」などの記入を必ず確かめ、販売店からお受け取りください。

本製品はルームミラーモニターに映し出されるリアカメラ映像を、ピン端子(RCA)で出力するハーネスです。

### 内容物一覧(取付前に必ずご確認ください)

- リアカメラ接続アダプター × 1
- RCAケーブル(3m) × 1
- 結束バンド × 5
- 両面テープ × 1
- 取付/取扱説明書(本書) × 1
- 保証書/ユーザー登録カード × 1

### ご相談窓口



サービス(技術的なお問い合わせ・修理受付)  
お電話 086-486-0442

【受付時間】月曜日～金曜日  
10:00～12:00 / 13:00～17:00  
(年末年始/祝日など、弊社休業日を除く)



メールでのお問い合わせ(PC)

<https://www.datasystem.co.jp/support/mail/>



メールでのお問い合わせ(スマートフォン)

<https://www.datasystem.co.jp/sp/support/>



**Data System 株式会社 データシステム**

■【本社】東京都新宿区新宿1-18-2

■【倉敷支社】岡山県倉敷市神田1-1-11

弊社に無断で本説明書の内容・図・写真の全部、または一部の複製(コピー)・転用・転載を禁じます。

### 注意事項

本書には取り付け/取り外し作業中の事故、または不適切な作業による車両損傷などにより、安全と信頼性が損なわれないよう守るべき項目を記載しています。ただし、これらの表記は起こり得るあらゆる現象に関して、すべて記載することはできないため、これらの記載事項さえ守れば良いという絶対的なものではないことを、あらかじめご承知おきください。



**重要**

#### 本製品を取り付ける前に知っておいていただきたいこと

- 取り付けるモニター(ナビゲーション)にリアカメラ入力端子(ピンジャック)があることを確認してください。
- 本製品はメーカーオプションのリアカメラ映像を、ピン端子(RCA)で出力するハーネスです。この接続アダプターに市販のリアカメラは取り付けできません。
- 必要な場合はビデオ延長ケーブルを別途ご購入してください。
- 本製品から出力されるリアカメラ映像にはガイド線(固定)も表示されます。ナビゲーション側のガイド線と重複して表示される場合は、ナビゲーション側のガイド線を非表示に変更してください。



**注意**

#### 守らないと車及び製品を破損、または故障させる恐れがあるもの

- 取り付け前に、必ずエンジンを停止させバッテリーマイナス端子を外してください。ただし、その場合はラジオや時計などのメモリー内容が消えてしまいます。消えてしまうと困るメモリーの内容は、バッテリーマイナス端子を外す前に必ずメモしておき、取り付け完了後、再度入力してください。
- テレビモニターやチューナーなどを点検、修理に出される際には必ず本製品を取り外して頂きますようお願い致します。本製品を含みアフターパーツ類を取り付けしている場合、ディーラーによってはメーカー保証が受けられない場合があります。
- 本製品を使用、操作したことによって発生した、人身・物損事故の責任・補償は一切負いません。
- ユニット内の音楽ディスク、地図ディスク等すべてイジェクトしてから、脱着作業をおこなってください。
- コネクターを外すときは、コネクターの抜け防止爪をしっかり押し込み、まっすぐ引き抜いてください。コネクターを無理に引っ張りますと、車両側ユニット内の基板が破損する恐れがあります。
- 配線部分を引っ張ることは絶対にしないでください。断線、接触不良を引き起こす恐れがあります。
- コネクターを接続するときは、カチッと音がするまで奥まで確実に差し込んでください。
- 本製品は、必要に応じて配線部を結束バンドで固定してください。固定しないとコネクターの接触不良、配線の断線の恐れがあります。
- 本製品を取り付ける際は、ハーネス、配線がパネルやシートレール、ペダルなどに噛み込まれたり挟まれる可能性のある場所には絶対に設置しないでください。製品の破損やハーネス断線の恐れがあります。
- 本製品の取り付けには専門知識が必要ですので、販売店または整備工場などに作業を依頼してください。
- 適合外の車両へ取り付けが発生したクレーム、事故、故障などに関しての責任は弊社では一切負いません。あらかじめご了承ください。

# ハイエース

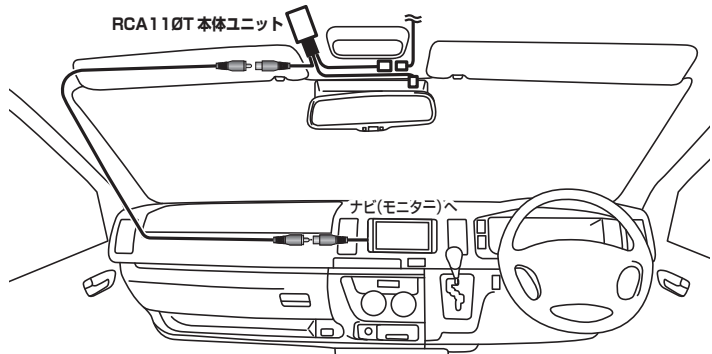
デジタルインナーミラー[バックモニター内蔵]装着車 KDH2### / TRH2### R2.5~

## 取り付けの前に



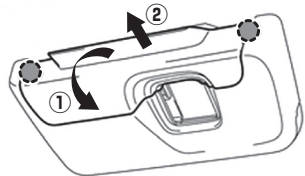
- 車両仕様上、リアカメラ映像はシフトをR(リバース)にしている間のみ出力されます。常時リアカメラ映像を出力することはできません。
- リアカメラ映像はルームミラーとナビゲーション(モニター)の両方に表示されます。ルームミラーを非表示にすることはできません。

## 接続概要図

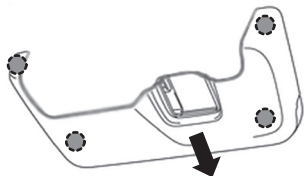


## 1. フロントセンシングカメラカバー取り外し

1-1. カバーの上端を手前に引きツメを外したあと、フロントセンシングカメラカバー(上)を取り外す。

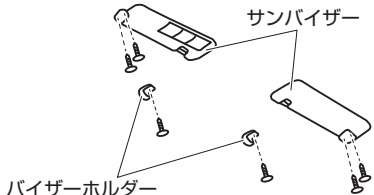


1-2. カバーを下方に引き、フロントセンシングカメラカバー(下)を取り外す。



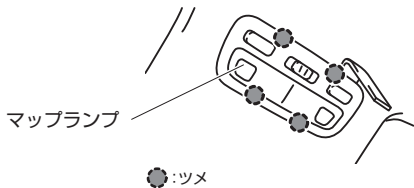
## 2. サンバイザー・バイザーホルダー取り外し

スクリューを外しサンバイザー(左/右)、バイザーホルダー(左/右)を取り外す。



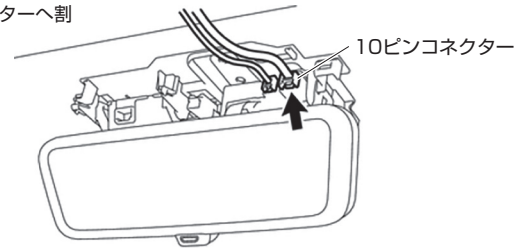
## 3. マップランプを取り外し

ツメのかんごうをはずし、マップランプを取り外す。



## 4. 製品取り付け1

製品コネクターを車両10ピンコネクターへ割り込ませて接続する。



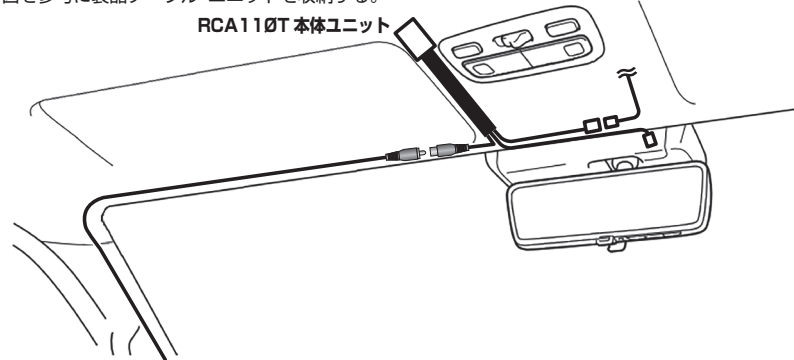
## 5. 製品取り付け2

本製品のRCAケーブルをヘッドライニング、Aピラーに沿って引き回し、ナビゲーション裏側まで通して接続する。



## 6. 製品取り付け3

図を参考に製品ケーブル・ユニットを収納する。



## 7. 取り外した部品を復元し、モニターが動作する状態にする