



REAR CAMERA ADAPTER RCA018H/018H-A/B/C

リアカメラ接続アダプター 取付/取扱説明書



このたびはデータシステム製品をお買い上げいただき、誠にありがとうございます。
この取扱説明書と保証書をよくお読みのうえ、正しくお使いください。その後大切に保管し、必要な時にお読みください。
保証書は、「お買い上げ日・販売店名」などの記入を必ず確かめ、販売店からお受け取りください。

内容物一覧(取付前に必ずご確認ください)

- リアカメラ接続アダプター ×1
- 切替スイッチ ×1
- RCA変換アダプター ×1
- 【ビルトインスイッチ ×1+スイッチハーネス ×1】
- エレクトロタップ ×2 [3]
- 結束バンド ×2
- 両面テープ ×1
- 取付/取扱説明書(本書) ×1

※【】内はビルトインタイプ

ご相談窓口



サービス(技術的なお問い合わせ・修理受付)
お電話 086-486-0442

【受付時間】 月曜日～金曜日
10:00～12:00 / 13:00～17:00
(年末年始/祝日など、弊社休業日を除く)



メールでのお問い合わせ(PC)

<https://www.datasystem.co.jp/support/mail/>



メールでのお問い合わせ(スマートフォン)

<https://www.datasystem.co.jp/sp/support/>



Data System 株式会社 データシステム

■【本社】東京都新宿区新宿1-18-2

■【倉敷支社】岡山県倉敷市神田1-1-11

弊社に無断で本説明書の内容・図・写真の全部、または一部の複製(コピー)・転用・転載を禁じます。

注意事項

本書には取り付け/取り外し作業中の事故、または不適切な作業による車両損傷などにより、安全と信頼性が損なわれないよう守るべき項目を記載しています。ただし、これらの表記は起こり得るあらゆる現象に関して、すべて記載することはできないため、これらの記載事項さえ守れば良いという絶対的なものではないことを、あらかじめご承知おきください。

重要

本製品を取り付ける前に知っておいていただきたいこと

- 取り付けるモニター(ナビゲーション)にリアカメラ入力端子(ピンジャック)があることを確認してください。
- 必要な場合はビデオ延長ケーブルを別途ご購入してください。
- ガイドラインはモニター(ナビゲーション)で設定してください。モニター(ナビゲーション)にガイドラインの表示機能がない場合には表示できません。

注意

守らないと車及び製品を破損、または故障させる恐れがあるもの

- 取り付け前に、必ずエンジンを停止させバッテリーマイナス端子を外してください。ただし、その場合はラジオや時計などのメモリー内容が消えてしまいます。消えてしまうと困るメモリーの内容は、バッテリーマイナス端子を外す前に必ずメモしておき、取り付け完了後、再度入力してください。
- テレビモニターやチューナーなどを点検、修理に出される際には必ず本製品を取り外して頂きますようお願い致します。本製品を含みアフターパーツ類を取り付けしている場合、ディーラーによってはメーカー保証が受けられない場合があります。
- 本製品を使用、操作したことによって発生した、人身・物損事故の責任・補償は一切負いません。
- ユニット内の音楽ディスク、地図ディスク等すべてイジェクトしてから、脱着作業をおこなってください。
- コネクタを外すときは、コネクタの抜け防止爪をしっかり押し込み、まっすぐ引き抜いてください。コネクタを無理に引っ張りますと、車両側ユニット内の基板が破損する恐れがあります。
- 配線部分を引っ張ることは絶対にしないでください。断線、接触不良を引き起こす恐れがあります。
- コネクタを接続するときは、カチッと音がするまで奥まで確実に差し込んでください。
- 本製品は、必要に応じて配線部を結束バンドで固定してください。固定しないとコネクタの接触不良、配線の断線の恐れがあります。
- 本製品を取り付ける際は、ハーネス、配線がパネルやシートレール、ペダルなどに噛み込まれたり挟まれる可能性のある場所には絶対に設置しないでください。製品の破損やハーネス断線の恐れがあります。
- 本製品の取り付けには専門知識が必要ですので、販売店または整備工場などに作業を依頼してください。
- 適合外の車両へ取り付け発生したクレーム、事故、故障などに関する責任は弊社では一切負いません。あらかじめご了承ください。

取り付け方法

この取付説明は、新しいモニター(ナビゲーション)が取り付けられていること、またモニターユニットにリアカメラ入力端子(ピンジャック)があることを前提にしています。

モニターとは別のユニットにリアカメラ入力端子がある場合は、別途延長ケーブルを用意してください。

本製品の接続をはじめる前に、モニターにバックランプ電源(バック信号)が接続されていることを確認してください。接続されていない場合は、先に接続してください。

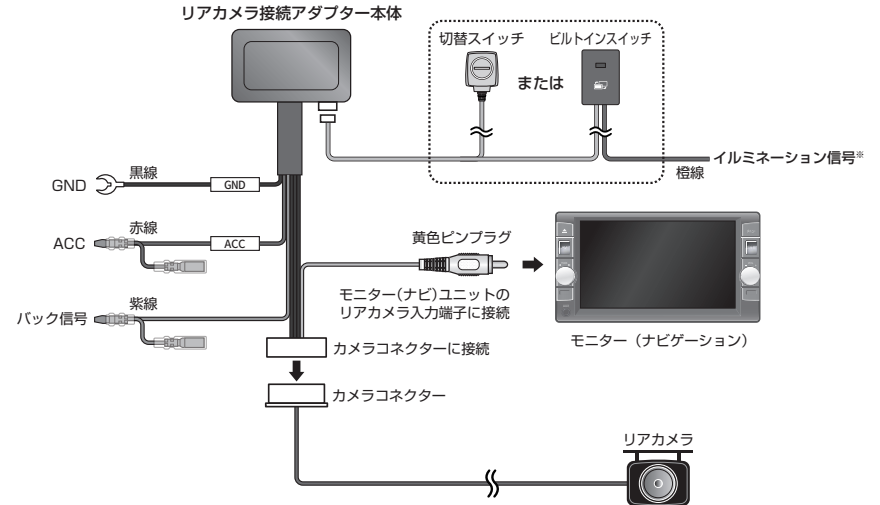
1. バッテリーのマイナス端子を外します。
2. ディスプレイオーディオ本体を取り外します(別頁参照)。
3. ナビゲーション装着スペースにある、空きコネクタ(水色8ピン)と本製品のコネクタを接続します。
4. 本製品から出ている3本の配線を接続します。赤線はACC電源に、黒線はボディアースに、紫線をバック信号に、ビルトインタイプはスイッチハーネスの橙線をイルミネーション信号線に接続します(別頁参照)。
5. 本製品の黄色ピンプラグを現在使っているモニター(ナビゲーション)のリアカメラ入力端子に接続します。
6. モニター(ナビゲーション)が動作する状態まで復元して、バッテリーマイナス端子を接続します。
7. シフトレバーを「R(リバース)」にして、新しいモニター(ナビゲーション)の画面がリアカメラに切り替わることを確認します。また、「R」以外にシフトを動かしたとき、リアカメラ映像から元の画面に戻ることを確認します。

❗重要 リアカメラの映像が映らない場合


- 電源、ボディアースの接続、カメラコネクタの接続、新しいモニター(またはナビ)に正しくバック信号が接続されているかなどを確認してください。
- 新しいモニター(またはナビ)の説明書にてリアカメラ追加時に設定変更の有無をご確認ください。

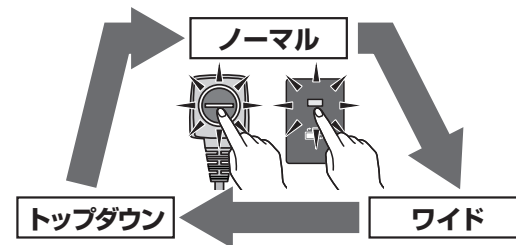
8. コード類を取り回し、取り外したパネル類を元に戻し取付作業は終了です。

接続概要図



使用方法

1. エンジンを開始します。
2. シフトレバーを「R(リバース)」にすると、モニターにリアカメラの画像が表示されます。
 ●本製品のスイッチが点灯します。
3. 本製品のスイッチを押すと、リアカメラのビューモードが切り替わります。



- 工場出荷時は「ノーマル」に設定されています。
- 選択したビューモードは、エンジンを停止しても記憶されています。

N-BOX

ナビ装着用スペシャルパッケージ装着車

JF1・2

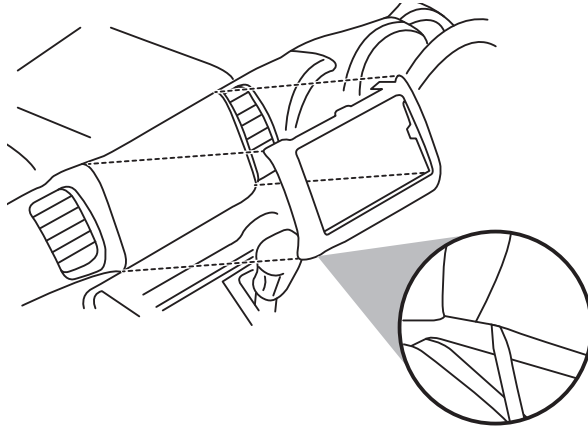
H23.12～H29.8

1. モニター本体取り外し

1-1.内装はがしなどをオーディオパネルの切り欠き部に使用して、パネルを浮かせます。

1-2.フック、ハザードスイッチのカブラーを外し、オーディオパネルを取り外します。

⚠ 取り外し作業時、インストルメントパネルやオーディオパネルに傷がつかないようにご注意ください。

**2. コネクター接続**

ナビゲーション装着スペースにある、空きコネクター(水色8ピン)と本製品のコネクターを接続します。

3. 配線接続

赤線接続場所: ACC 電源

橙線接続場所: イルミネーション信号線

オーディオ用 24 ピンコネクター

紫線接続場所: バック信号線

オプションナビ用 3ピンコネクター



💡 コネクターの端子位置は右図の矢印の方向からコネクターを見た図です

**フィット/フィットハイブリッド/フィットシャトル/フィットシャトルハイブリッド**

ナビ装着用スペシャルパッケージ装着車

フィット GE6・7・8・9

H24.6～H25.8

フィットハイブリッド GP1・4

H24.6～H25.8

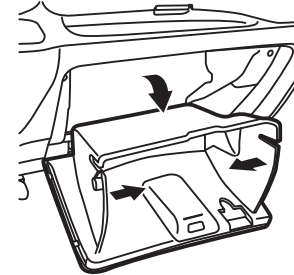
フィットシャトル GG7・8

H24.7～H27.4

フィットシャトルハイブリッド GP2 H24.7～H27.4

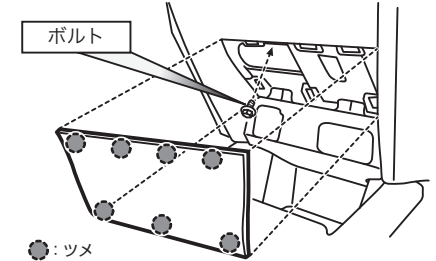
1. グローブボックス取り外し

グローブボックスの両サイドを押し込んで、ストッパーを外してグローブボックスを下げます。

**2. ロアカバー取り外し**

2-1.グローブボックス開口部から手を入れてロアカバーを押し出します。

2-2.ロアカバー開口部からモニターユニットを固定しているボルトを外します。

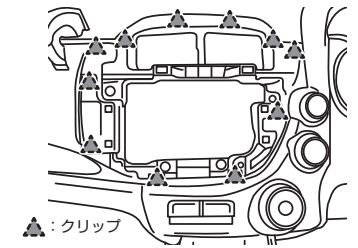
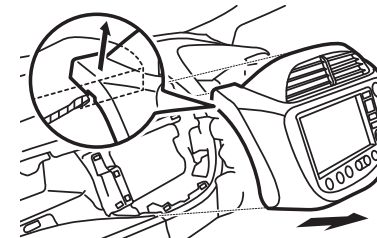


●: ツメ

3. センターパネル取り外し

3-1.図の切欠きにリムーバーを差し込みパネルを浮かせます。

3-2.周囲のクリップを外し、モニターとパネルを一緒に引き出します。



▲: クリップ

4. コネクター接続

ナビゲーション装着スペースにある、空きコネクター(水色8ピン)と本製品のコネクターを接続します。

5. 配線接続

赤線接続場所: ACC 電源

橙線接続場所: イルミネーション信号線

オーディオ用 24 ピンコネクター

紫線接続場所: バック信号線

オプションナビ用 3ピンコネクター



イルミネーション信号線



バック信号線

💡 コネクターの端子位置は右図の矢印の方向からコネクターを見た図です



N-ONE

ナビ装着用スペシャルパッケージ装着車

JG1・JG2

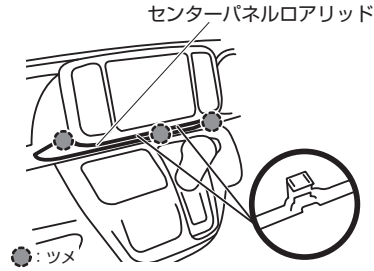
H24.11～

1. センターパネルロアリッド取り外し

1-1.内装はがしなどを切り欠き部に使用して、センターパネルロアリッドを浮かせます。

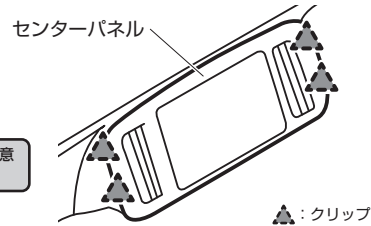
1-2.センターパネルロアリッドを取り外します。

⚠ 取り外し作業時、パネル類に傷がつかないようにご注意ください。

**2. センターパネル取り外し**

センターパネルを取り外します。

⚠ 取り外し作業時、パネル類に傷がつかないようにご注意ください。

**3. コネクター接続**

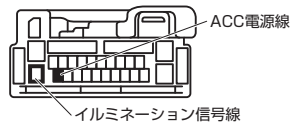
ナビゲーション装着スペースにある、空きコネクター(水色8ピン)と本製品のコネクターを接続します。

4. 配線接続

赤線接続場所：ACC電源

橙線接続場所：イルミネーション信号線

オーディオ用24ピンコネクター



紫線接続場所：バック信号線

オプションナビ用3ピンコネクター



💡 コネクターの端子位置は右図の矢印の方向からコネクターを見た図です

**フリード / フリード ハイブリッド / フリード+ / フリード+ ハイブリッド**

ナビ装着用スペシャルパッケージ装着車

GB5・6・7・8

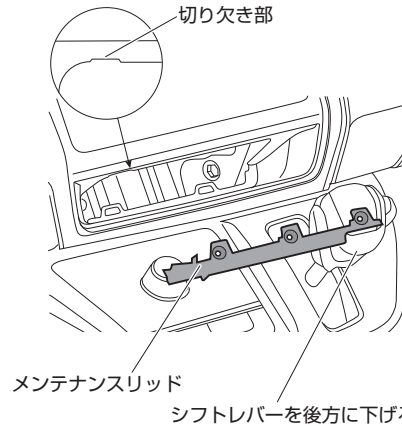
H28.9～

1. バッテリーマイナス端子取り外し**⚠ 注意**

●イグニッションスイッチをOFFにした後、5分以上経過してから、バッテリーのマイナス端子を取り外してください。

2. メンテナンスリッド取り外し

シフトレバーを後方に下げてメンテナンスリッドを取り外します。

**3. コネクター接続**

ナビゲーション装着スペースにある、空きコネクター(水色8ピン)と本製品のコネクターを接続します。

4. 配線接続

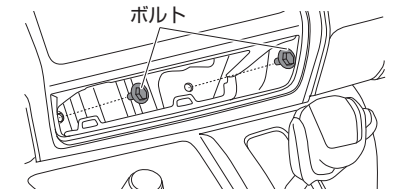
赤線接続場所：ACC電源

橙線接続場所：イルミネーション信号線

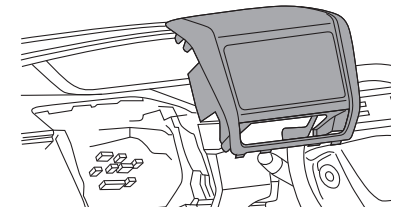
オーディオ用24ピンコネクター

**3. オーディオ&ナビゲーションユニットASSY取り外し**

ボルトを2本取り外します。



オーディオ&ナビゲーションユニットASSYを取り外します。



紫線接続場所：バック信号線

オプションナビ用3ピンコネクター



💡 コネクターの端子位置は右図の矢印の方向からコネクターを見た図です



フィット / フィットハイブリッド

ナビ装着用スペシャルパッケージ装着車	フィット GK3・4・5・6 フィットハイブリッド GP5・6	H25.9～ H25.9～
--------------------	------------------------------------	------------------

1. モニター本体取り外し

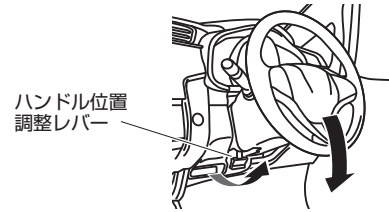


注意

- POWERスイッチを[OFFモード]にしたあと、3分以上経過してから、バッテリーのマイナス端子を取り外してください。

2. ステアリング チルト位置調整

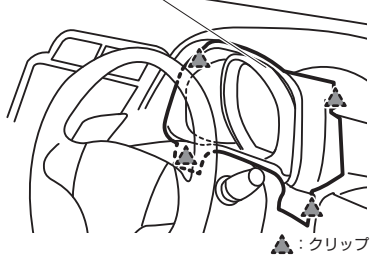
ハンドル位置調整レバーを引き上げ、ステアリングを一番下に下げる。



3. メーターバイザー取り外し

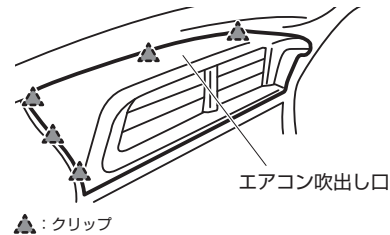
クリップを浮かせ、メーターバイザーを取り外す。

メーターバイザー



4. エアコン吹出し口取り外し

クリップを浮かせ、エアコン吹出し口を取り外す。



エアコン吹出し口

5. センターロアカバー引き出し

スクリューを外して、センターロアカバーを引き出す。

センターロアカバー

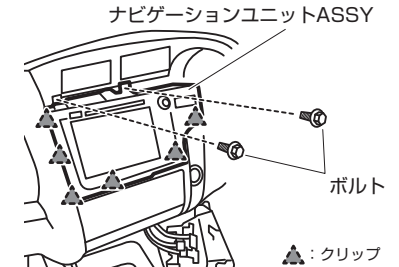
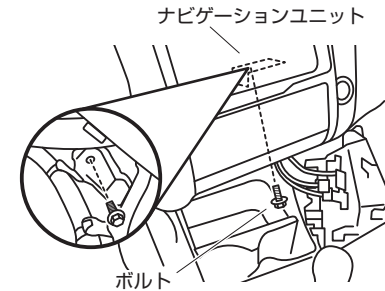
スクリュー



6. オーディオ&ナビゲーションユニットASSY取り外し

ナビゲーションユニットの下側にあるボルトを1本取り外す。

ナビゲーションユニットの上部にあるボルトを2本外し、オーディオ&ナビゲーションユニットASSYを引き出す。



▲: クリップ

ハザードスイッチのコネクター、オーディオ&ナビゲーションユニットのコネクターを外し、オーディオ&ナビゲーションユニットASSYを取り外す。

7. コネクター接続

ナビゲーション装着スペースにある、空きコネクター(水色8ピン)と本製品のコネクターを接続します。

8. 配線接続

赤線接続場所: ACC 電源

橙線接続場所: イルミネーション信号線

オーディオ用 24 ピンコネクター

紫線接続場所: バック信号線

オプションナビ用 3 ピンコネクター



コネクターの端子位置は右図の矢印の方向からコネクターを見た図です



オデッセイ(アブソルートを含む)

ナビ装着用スペシャルパッケージ装着車
(マルチビューカメラ無車に限る)

RC1・2・4

H25.11 ~

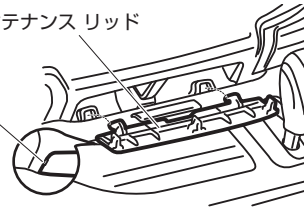
注意 傷がつかないように、マイナスドライバーや車両に保護テープを使用してください。

1. オーディオ メンテナンス リッド取り外し

切欠き部にマイナスドライバーを差し込み、オーディオ メンテナンス リッドを取り外します。

オーディオ メンテナンス リッド

切欠き部

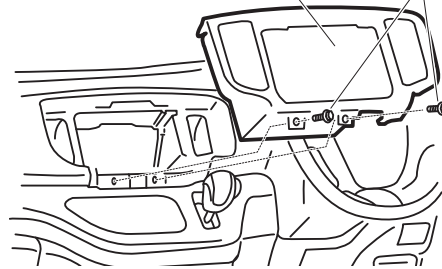


2. オーディオ&ナビゲーションユニットASSY取り外し

下側にあるボルトを2本取り外してオーディオ&ナビゲーションユニットASSYを引き出します。コネクターを外し、オーディオ&ナビゲーションユニットASSYを取り外します。

オーディオ&ナビゲーションユニットASSY

ボルト



3. コネクター接続

ナビゲーション装着スペースにある、空きコネクター(水色8ピン)と本製品のコネクターを接続します。

4. 配線接続

赤線接続場所：ACC 電源

橙線接続場所：イルミネーション信号線

オーディオ用 24 ピンコネクター

紫線接続場所：バック信号線

オプションナビ用 3 ピンコネクター



イルミネーション信号線

ACC電源線



バック信号線

コネクターの端子位置は右図の矢印の方向からコネクターを見た図です



N-WGN

ナビ装着用スペシャルパッケージ装着車

JH1・2

H25.11 ~ R1.7

ディーラーオプションリアワイドカメラシステム装着車
(品番：08A77-6PO-200)

JH1・2

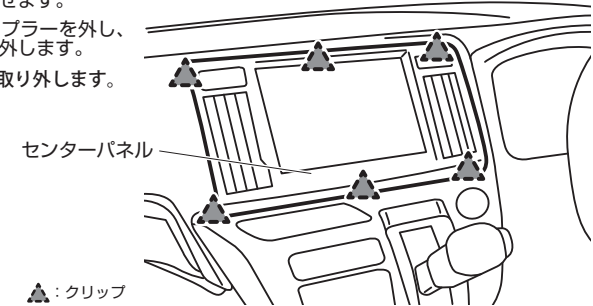
H25.11 ~ R1.7

1. ナビゲーション本体取り外し

1-1.センターパネルを浮かせます。

1-2.ハザードスイッチのカブラーを外し、センターパネルを取り外します。

1-3.ナビゲーション本体を取り外します。



センターパネル

▲：クリップ

取り外し作業時、インストルメントパネルやオーディオパネルに傷がつかないようにご注意ください。

2. コネクター接続

ナビゲーション装着スペースにある、空きコネクター(水色8ピン)と本製品のコネクターを接続します。

3. 配線接続

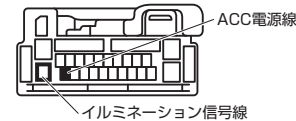
赤線接続場所：ACC 電源

橙線接続場所：イルミネーション信号線

オーディオ用 24 ピンコネクター

紫線接続場所：バック信号線

オプションナビ用 3 ピンコネクター



イルミネーション信号線

ACC電源線



バック信号線

コネクターの端子位置は右図の矢印の方向からコネクターを見た図です



ヴェゼル / ヴェゼルハイブリッド

ナビ装着用スペシャルパッケージ装着車	ヴェゼル RU1・2	H25.12～
	ヴェゼルハイブリッド RU3・4	H25.12～

1. バッテリーマイナス端子取り外し

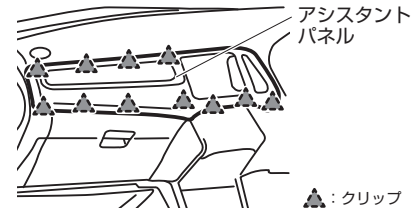


注意

- POWERスイッチを[OFFモード]にしたあと、3分以上経過してから、バッテリーのマイナス端子を取り外してください。

2. アシスタントパネル取り外し

クリップを浮かせ、アシスタントパネルを取り外します。



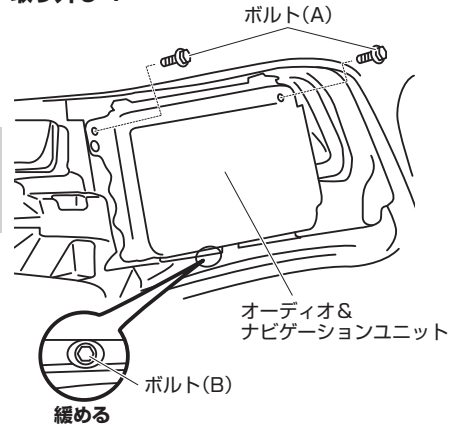
3. オーディオ&ナビゲーションユニット取り外し 1

オーディオ&ナビゲーションユニット上部のボルト(A)を2本取り外し、下側のボルト(B)を緩めます。



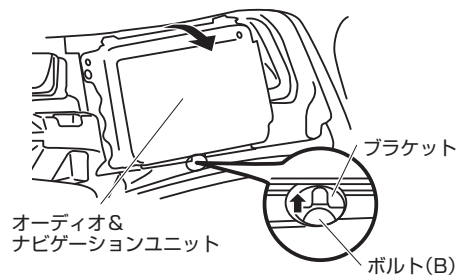
注意

- ボルト(B)を緩めすぎて、落とさないようにご注意ください。



4. オーディオ&ナビゲーションユニット取り外し 2

オーディオ&ナビゲーションユニットを手前に傾けてから、ボルト(B)からブラケット浮かせて、オーディオ&ナビゲーションユニットを取り外します。



5. コネクター接続

ナビゲーション装着スペースにある、空きコネクター(水色8ピン)と本製品のコネクターを接続します。

6. 配線接続

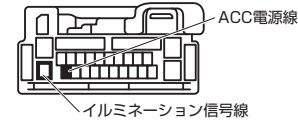
赤線接続場所: ACC電源

橙線接続場所: イルミネーション信号線

オーディオ用24ピンコネクター

紫線接続場所: バック信号線

オプションナビ用3ピンコネクター



コネクターの端子位置は右図の矢印の方向からコネクターを見た図です

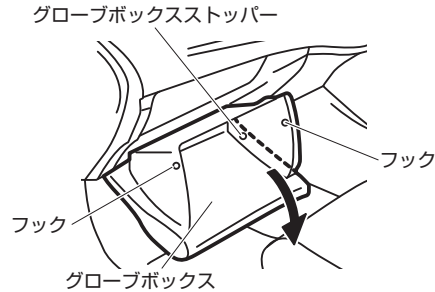


ジェイド

ナビ装着用スペシャルパッケージ装着車	FR4-5	H27.2～
ディーラーオプションリアワイドカメラシステム装着車 (品番：08A77-6PO-200)	FR4-5	H27.2～

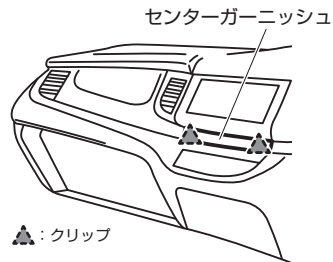
1. グローブボックス取り外し

- 1-1. グローブボックスストッパーをインパネから外します。
- 1-2. ダンパーのフックを外し、グローブボックスを取り外します。



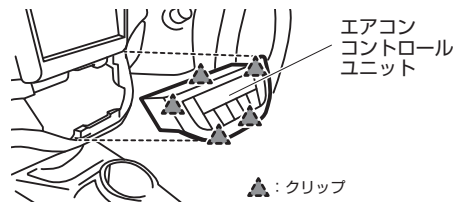
2. センターガーニッシュ取り外し

- ガーニッシュ裏から押してクリップを浮かせ、センターガーニッシュを取り外します。



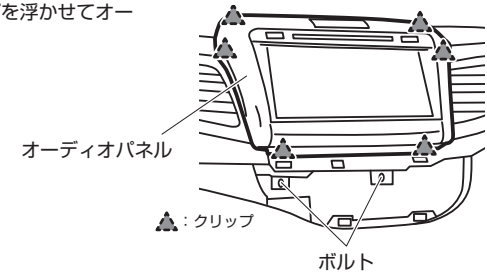
3. エアコンコントロールユニット取り外し

- クリップを浮かせ、エアコンコントロールユニットを取り外します。



4. オーディオパネル取り外し

- ボルトを外したあと、クリップを浮かせてオーディオパネルを取り外します。



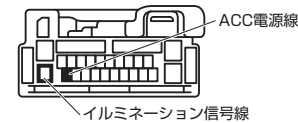
5. コネクター接続

- ナビゲーション装着スペースにある、空きコネクター(水色8ピン)と本製品のコネクターを接続します。

6. 配線接続

- 赤線接続場所：ACC電源
 橙線接続場所：イルミネーション信号線
 オーディオ用24ピンコネクター

- 紫線接続場所：バック信号線
 オプションナビ用3ピンコネクター



コネクターの端子位置は右図の矢印の方向からコネクターを見た図です



ステップワゴン(スパーダ含む)

ナビ装着用スペシャルパッケージ装着車
(マルチビューカメラ無車に限る)

RP1・2・3・4・5

H27.4～

1. バッテリーマイナス端子取り外し

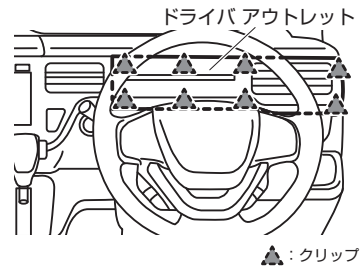


注意

- POWERスイッチを【OFFモード】にしたあと**3分以上経過してから**、バッテリーのマイナス端子を取り外してください。

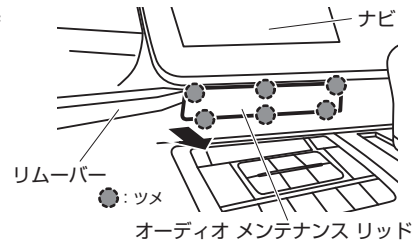
2. ドライバ アウトレット取り外し

クリップを浮かせ、ドライバ アウトレットを取り外します。



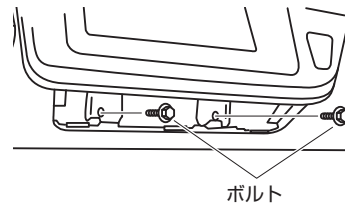
3. オーディオ メンテナンス リッド取り外し

ナビ下のオーディオ メンテナンス リッドを取り外します。図の位置にリムーバーを差し込んで外します。



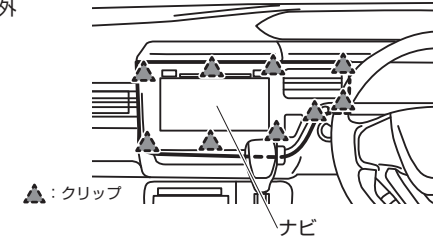
4. ナビ取り外し(1)

ナビ下のボルトを取り外します。



5. ナビ取り外し(2)

クリップを浮かせ、パネルごとナビを取り外します。



6. コネクター接続

ナビゲーション装着スペースにある、空きコネクター(水色8ピン)と本製品のコネクターを接続します。

7. 配線接続

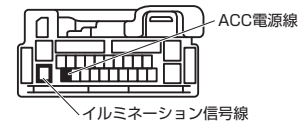
赤線接続場所：ACC 電源

橙線接続場所：イルミネーション信号線

オーディオ用 24 ピンコネクター

紫線接続場所：バック信号線

オプションナビ用3ピンコネクター



コネクターの端子位置は右図の矢印の方向からコネクターを見た図です



シャトル(ハイブリッド含む)

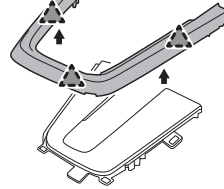
ナビ装着用スペシャルパッケージ装着車

GK8・9 / GP7・8 H27.5～

1. セレクトレバー パネル 取り外し

クリップを外し、セレクトレバー パネルを取り外します。

セレクトレバーパネル

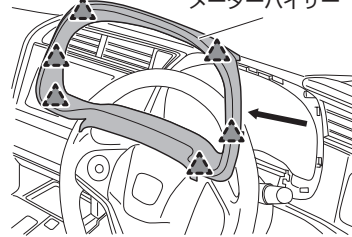


2. メーターバイザー 取り外し

2-1.チルト/テレスコピック ロック レバーを解除します。コラムのチルト位置を最下位にし、テレスコピック位置を最伸位置に固定します。

2-2.クリップを外し、メータ バイザーを取り外します。

メーターバイザー

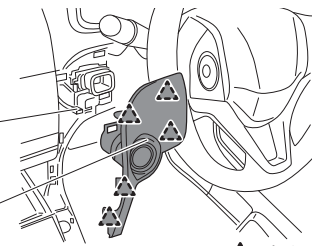


▲: クリップ

3. インstrument スイッチ パネル 取り外し

クリップを外してパネルを浮かせて、コネクタを外してインストルメント スイッチ パネルを取り外します。

コネクタ

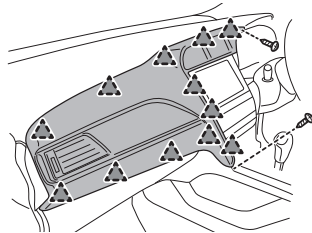
インストルメント
スイッチ パネル

▲: クリップ

4. インstrument アシスタント パネル 取り外し

必ずスクリュー 2本を取り外してから、クリップを外してパネルを浮かせてください。

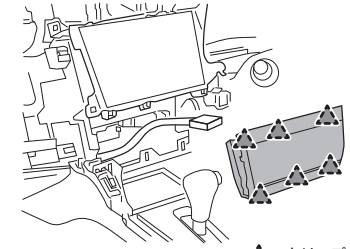
コネクタを外してインストルメント アシスタント パネルを取り外します。



▲: クリップ

5. オートA/Cコントロール ユニット 取り外し

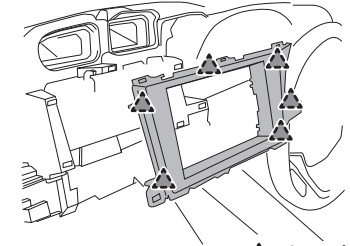
クリップを外してユニットを浮かせて、コネクタを外してオートA/Cコントロール ユニットを取り外します。



▲: クリップ

6. センターガーニッシュ 取り外し

センターガーニッシュを取り外します。



▲: クリップ

7. コネクタ接続

ナビゲーション装着スペースにある、空きコネクタ(水色8ピン)と本製品のコネクタを接続します。

8. 配線接続

赤線接続場所: ACC 電源

橙線接続場所: イルミネーション信号線

オーディオ用 24 ピンコネクタ

紫線接続場所: バック信号線

オプションナビ用 3 ピンコネクタ



ACC電源線

イルミネーション信号線



バック信号線

コネクタの端子位置は右図の矢印の方向からコネクタを見た図です



シビック(タイプR含む)

ナビ装着用スペシャルパッケージ装着車

FC1 / FK7・8

H29.9 ~

RCA018H/018H-A/B/C-1909AKN-11

1. バッテリーマイナス端子取り外し

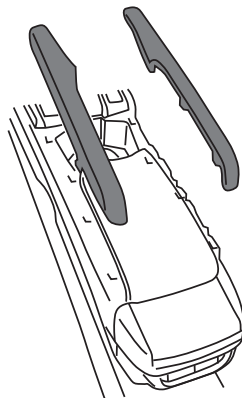


注意

●POWERスイッチを【OFFモード】にしたあと5分以上経過してから、バッテリーのマイナス端子を取り外してください。

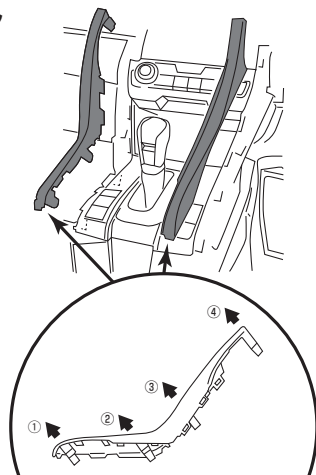
バッテリーのマイナス端子は必ず外してください。外さずに作業すると、本製品が故障する恐れがあります。

2. センターコンソールサイドアームレストの取り外し



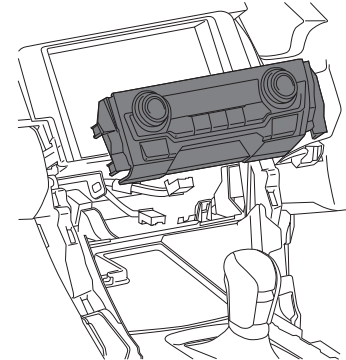
3. センターコンソールサイドガーニッシュの取り外し

左右のセンターコンソールサイドガーニッシュを、それぞれクリップ4箇所を嵌合を外して取り外す。クリップの嵌合は図の順番で外してください。



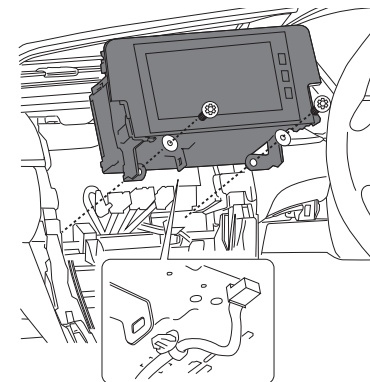
4. オート A/C コントロール パネルの取り外し

オート A/C コントロール パネルを、クリップ6箇所、コネクターの嵌合を外して取り外す。



5. センターパネルの取り外し

センターパネルを、ボルト2本、クリップ4箇所、コネクタの嵌合を外して取り外す。



6. コネクター接続

ナビゲーション装着スペースにある、空きコネクター(水色8ピン)と本製品のコネクターを接続します。

7. 配線接続

赤線接続場所：ACC 電源

橙線接続場所：イルミネーション信号線

オーディオ用 24 ピンコネクター

紫線接続場所：バック信号線

オプションナビ用3ピンコネクター



コネクターの端子位置は右図の矢印の方向からコネクターを見た図です



N-BOX (カスタム含む)

ナビ装着用スペシャルパッケージ装着車


JF3-4

H29.9~

1. オートA/Cコントロールユニット取り外し1

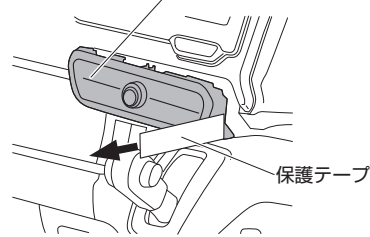
1-1.保護テープを図の位置に貼付けます。

1-2.テープを手前に引き、オートA/Cコントロールユニットを浮かせます。


 脱着作業時は、セレクトレバーをLまたはSポジションにすること。
**注意**

●取り付けは取り外しの逆の手順で行う。

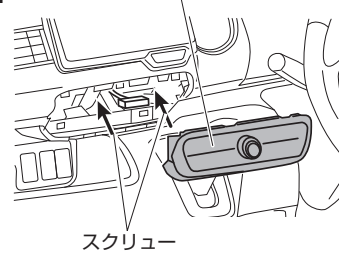
オートA/Cコントロールユニット

**2. オートA/Cコントロールユニット取り外し2**

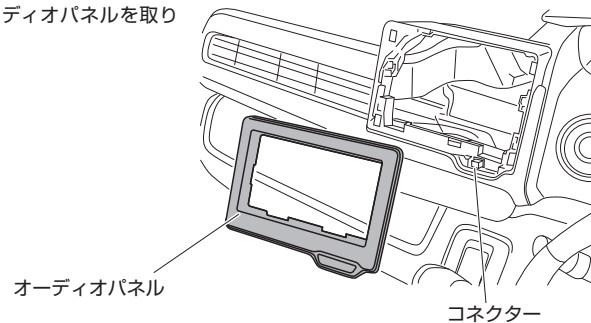
裏面のコネクタを外してオートA/Cコントロールユニットを取り外します。

開口部を覗くと、デッキ固定スクリューが2本ありますので、それを外します。

オートA/Cコントロールユニット

**3. オーディオパネル取り外し**

コネクタを外してオーディオパネルを取り外します。

**4. コネクター接続**

ナビゲーション装着スペースにある、空きコネクター(水色8ピン)と本製品のコネクターを接続します。

5. 配線接続

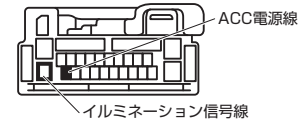
赤線接続場所：ACC電源

橙線接続場所：イルミネーション信号線

オーディオ用24ピンコネクター

紫線接続場所：バック信号線

オプションナビ用3ピンコネクター



コネクターの端子位置は右図の矢印の方向からコネクターを見た図です



N-WGN

ナビ装着用スペシャルパッケージ装着車

JH3・4

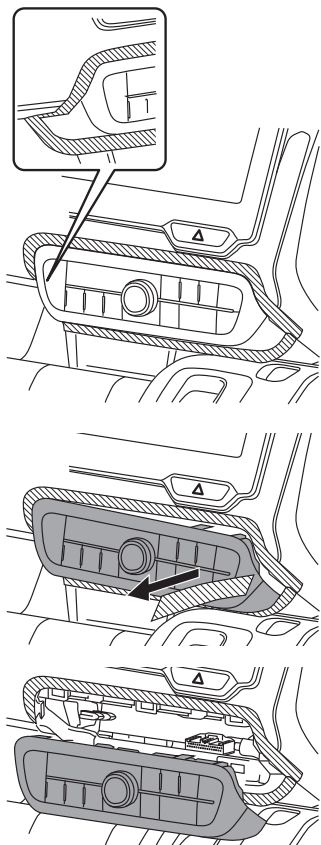
R1.8～

1. バッテリーマイナス端子取り外し**注意**

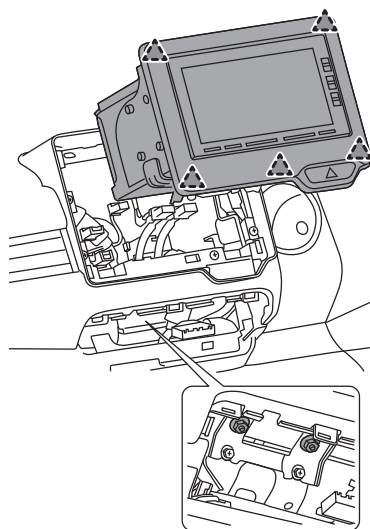
- イグニッションスイッチをOFFにした後、5分以上経過してから、バッテリーのマイナス端子を取り外してください。

2. A/C コントロールパネル取り外し

保護の為、粘着テープを貼り付けて作業してください。

**3. オーディオ&ナビゲーションユニット ASSY 取り外し**

開口部より、ボルトを2本取り外します。

**4. コネクター接続**

ナビゲーション装着スペースにある、空きコネクター(水色8ピン)と本製品のコネクターを接続します。

5. 配線接続

赤線接続場所：ACC 電源

橙線接続場所：イルミネーション信号線

オーディオ用 24 ピンコネクター

紫線接続場所：バック信号線

オプションナビ用 3 ピンコネクター



コネクターの端子位置は右図の矢印の方向からコネクターを見た図です

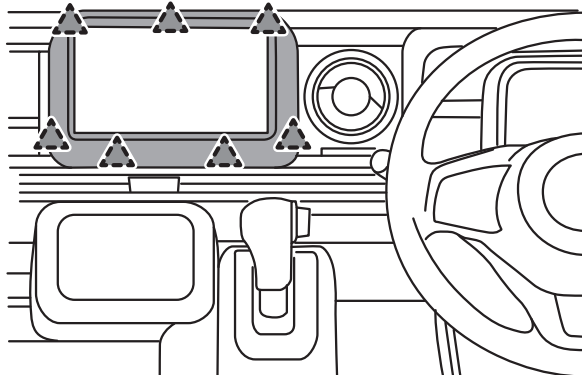


N-VAN

ナビ装着用スペシャルパッケージ装着車

JJ1・2

H30.7～

1. モニター本体取り外し

⚠ 取り外し作業時、インストールメントパネルやオーディオパネルに傷がつかないようにご注意ください。

▲：クリップ

- 1.内装はがしなどをオーディオパネルの切り欠き部に使用して、パネルを浮かせます。
- 2.クリップを外して、オーディオパネルを取り外します。

2. コネクター接続

ナビゲーション装着スペースにある、空きコネクター(水色8ピン)と本製品のコネクターを接続します。

3. 配線接続

赤線接続場所：ACC 電源

橙線接続場所：イルミネーション信号線

オーディオ用 24 ピンコネクター

紫線接続場所：バック信号線

オプションナビ用 3 ピンコネクター



💡 **コネクターの端子位置は右図の矢印の方向からコネクターを見た図です**

N-ONE

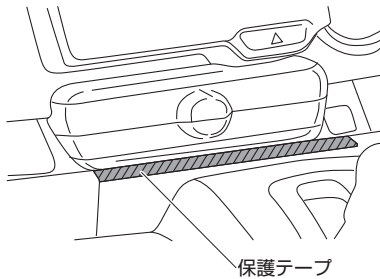
ナビ装着用スペシャルパッケージ装着車

JG3-4

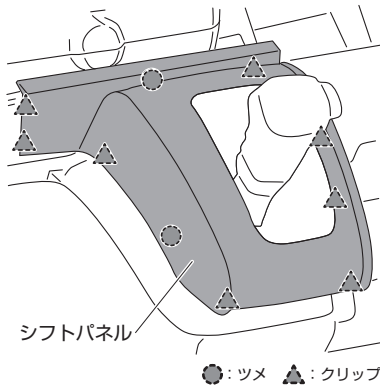
R2.11～

1. 保護テープ貼り付け

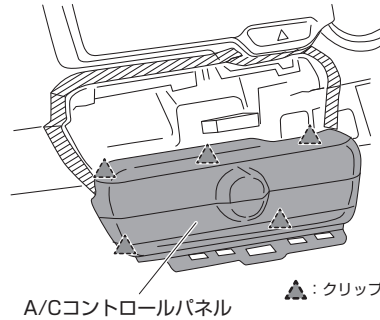
保護の為、保護テープを貼り付けて作業してください。

**2. シフトパネル取り外し**

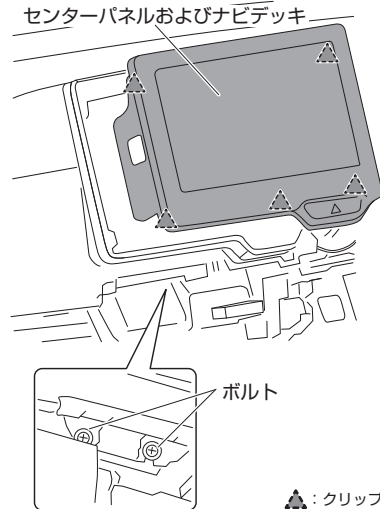
クリップとツメのかん合を外し、シフトパネルを取り外します。

**3. A/Cコントロールパネル取り外し**

クリップのかん合を外し、A/Cコントロールパネルを取り外します。

**4. センターパネルおよびナビデッキ引き出し**

クリップのかん合をとボルト2本を外し、センターパネルおよびナビデッキを手前に引き出します。

**5. コネクター接続**

ナビゲーション装着スペースにある、空きコネクター(水色8ピン)と本製品のコネクターを接続します。

6. 配線接続

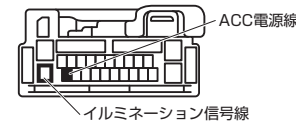
赤線接続場所: ACC 電源

橙線接続場所: イルミネーション信号線

オーディオ用24ピンコネクター

紫線接続場所: バック信号線

オプションナビ用3ピンコネクター



コネクターの端子位置は右図の矢印の方向からコネクターを見た図です



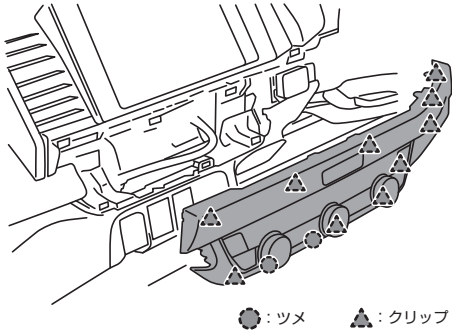
フィット

ナビ装着用スペシャルパッケージ装着車

GR1・2・3・4・5・6・7・8 R3.6～

1. エアコンスイッチASSY取り外し

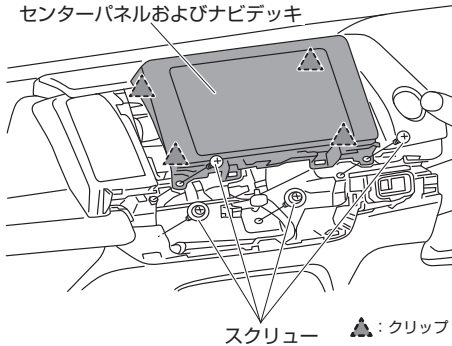
図を参照してクリップのかん合を外し、エアコンスイッチASSY取り外します。



2. センターパネルおよびナビデッキ引き出し

クリップのかん合をとスクリュー 4本を外し、センターパネルおよびナビデッキを手前に引き出します。

センターパネルおよびナビデッキ



3. コネクター接続

ナビゲーション装着スペースにある、空きコネクター(水色8ピン)と本製品のコネクターを接続します。

4. 配線接続

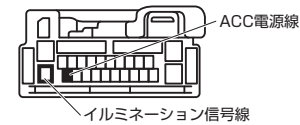
赤線接続場所：ACC 電源

橙線接続場所：イルミネーション信号線

オーディオ用 24 ピンコネクター

紫線接続場所：バック信号線

オプションナビ用 3 ピンコネクター



コネクターの端子位置は右図の矢印の方向からコネクターを見た図です



CR-V

Honda インターナビ(標準装備)

RW1・2 / RT5・6

H30.8～

1. 保護テープ貼り付け

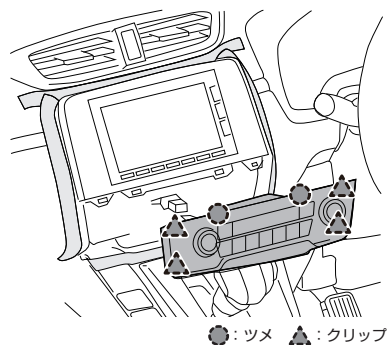
車両保護のために保護テープを貼ります。

2. シフトレバーを後方に動かす



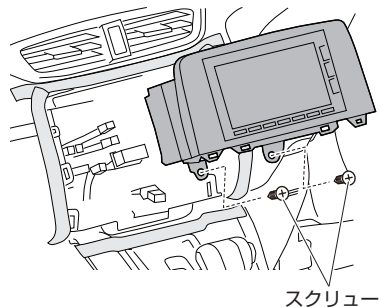
3. A/Cコントロールユニットの取り外し

コネクタを外してA/Cコントロールユニットを取り外す。



4. センターパネルの取り外し

コネクタおよびスクリューを外してセンターパネルを取り外す。



5. コネクタ接続

ナビゲーション装着スペースにある、空きコネクタ(水色8ピン)と本製品のコネクタを接続します。

6. 配線接続

赤線接続場所：ACC電源

橙線接続場所：イルミネーション信号線

オーディオ用24ピンコネクタ



紫線接続場所：バック信号線

オプションナビ用3ピンコネクタ



コネクタの端子位置は
右図の矢印の方向からコ
ネクタを見た図です

