


# リアカメラ接続アダプター RCA009T

本製品は、メーカーオプションナビに接続されている純正リアカメラをディーラーオプションナビ\*または市販ナビ\*\*へ接続するための製品です。  
※別途リアカメラ入力ハーネス、変換ハーネスが必要になる場合があります。

適合車種	アルファード ANH10・15 / MNH10・15 H14.5 ~ H17.4 メーカーオプションナビ装着車
------	--

## ご相談窓口

**お電話 086-445-1617**  
 サービス(技術的なお問い合わせ・修理受付)  
 【受付時間】 平日 10:00~12:00 / 13:00~17:30  
 ※土日/祝日/年末年始/弊社休業日を除く  
 ※コレクトコールによるお問い合わせは受付致しかねます

## お問い合わせ(PC)

<http://www.datasystem.co.jp/support/>

「メールでのお問い合わせ」をクリックして、問い合わせ窓口へお進みください。

## お問い合わせ(モバイル)

バーコードリーダーを搭載した携帯電話などで、右のバーコードを読み取ってください。



## Data System 株式会社 データシステム

■ [ 本 社 ] 東京都新宿区新宿1-18-2  
 ■ [ 倉敷支社 ] 岡山県倉敷市神田1-1-11  
 弊社に無断で本説明書の内容・図・写真の全部、または一部の複製(コピー)・転用・転載を禁じます。

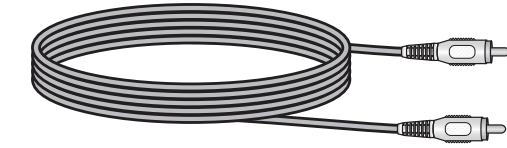
RCA009T-1301-YUM

## 内容物

■RCA009T本体 ×1



■ビデオ映像ケーブル(5m) ×1



■RCA変換アダプター ×1



■取付/取扱説明書(本書) ×1

■結束バンド ×3

## 注意事項 (必ずお読みください)

本書では注意事項の定義を次のように示しています。

**注意** 守らないと、車両及び製品を破損、または故障させる恐れがあるもの

**重要** 本製品を使用する上で知っておいていただきたいもの

⚠ 製品の取り付けは、必ず専門の知識・設備のある取扱業者でおこなってください。

⚠ 適合外の車両へ取り付けが発生したクレーム、事故、故障等に関する責任は弊社では一切負いません、予めご了承ください。

⚠ ナビユニット内のカセット、音楽ディスク、地図ディスクなどすべてイジェクトしてから、脱着作業をおこなってください。

⚠ 取り付け作業前に、必ずバッテリーマイナス端子を外して車両側の電源を遮断してください。電源を遮断しない状況での取り付けは、ショートや感電など重大事故につながります。但し、バッテリーマイナス端子を外す前に、消えると困るラジオのメモリー内容などをメモしておき、取り付け完了後に再入力してください。入力方法については、機器の取扱説明書をご参照ください。

⚠ コネクターを外す時は、コネクターの抜け防止爪をしっかり押し込み、まっすぐ引き抜いてください。コネクターを無理に引っ張りますと、車両側ユニット内の基板が破損する恐れがあります。

⚠ コネクターを外す時、配線部分を引っ張ることは絶対にしないでください。断線、接触不良を引き起こす恐れがあります。

⚠ コネクターを接続する時は、カチッと音がするまで奥まで確実に差し込んでください。

⚠ 端子を接続する時は、奥まで確実に差し込んでください。

⚠ 車両側及び本製品の配線を傷つけたり、本体を变形させたりしないでください。

⚠ 本製品を設置する際は、ハーネス、配線等がパネルやシートレール、ペダルなどに噛み込まれたり挟まれる可能性のある場所には絶対に設置しないでください。製品の破損やハーネス断線等の恐れがあります。

⚠ 本体は必ず付属の両面テープなどで車両側に固定してください。また、使用中にケーブル類が引っ張られて本体から外れないよう、ケーブルの取り回しにご注意ください。

⚠ ナビやチューナーなどを点検、修理に出される際には必ず本製品を取り外して頂きますようお願い致します。本製品を含みアフターパーツ類を取り付けている場合、ディーラーによってはメーカー保証が受けられない場合があります。

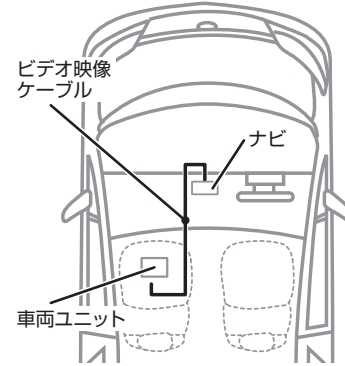
⚠ 本製品を使用して発生した事故、違法行為、車両の故障または破損などの責任は一切負いません。



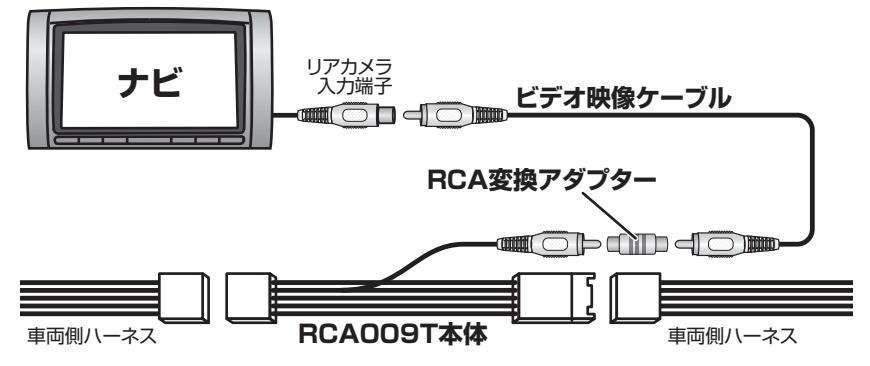
助手席シート下に設置されている車両ユニット(カメラコントロールユニット、ナビゲーションユニット、アナログTVチューナー)は取り外さないでください。取り外すと純正リアカメラの映像が映らなくなります。

## RCA009T 接続概要図

### 車両イメージ



### 接続概要図



## 取付方法

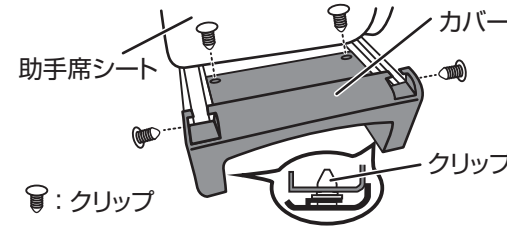
この取付説明では、リアカメラハーネスRCA009Tの取付方法だけを説明しています。ナビゲーションの取り付けについては、それぞれの説明書をご参照ください。

**⚠ ●ナビのリバース信号は、メーカーオプションナビのモニターユニット(5ピンコネクター)から取得しないでください。電圧不足でナビのリバース連動機能が正しく動作しないことがあります。**

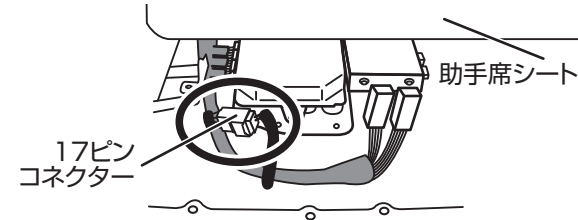
1. バッテリーマイナス端子を外す

2. 助手席シートを前方へスライドさせる

3. 助手席シート下のクリップ(6カ所)を外し、カバーを外す



4. 助手席シート下の17ピンコネクターを外す



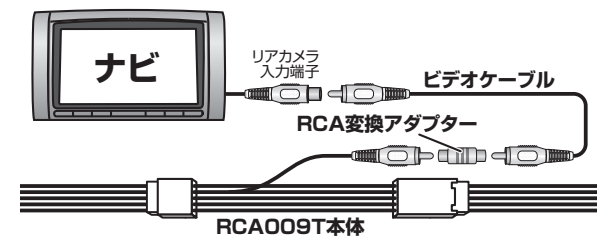
5. 外した17ピンコネクターにRCA009Tを割り込ませる



6. ナビのリアカメラ入力端子を探す

**⚠ ●ナビの種類によってはリアカメラ入力ハーネス/変換ハーネスが必要になります。詳しくはナビの説明書をご参照ください。**

7. RCA009T本体のピン端子とナビのリアカメラ入力端子を接続する



8. 各種コネクター / バッテリーマイナス端子を接続する

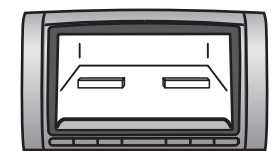
9. エンジンを始動する



10. シフトレバーを「R(リバース)」ポジションにシフトする



11. ナビ画面にリアカメラの映像が映るのを確認する



**⚠ ●リアカメラガイドラインの表示方法についてはナビの取扱説明書をご参照ください。  
 ●ステアリング操作に連動するガイドライン機能は、メーカーオプションナビの機能ですので使用することはできません。**

12. パネル、内装類を元に戻して、取り付け完了