



NTV439/N439DL/NTV439B-D/ NTV439DB-D

テレビキット 車種別分解手順

●標準装備&メーカーオプションナビ

セレナ

NissanConnectナビゲーションシステム(地デジ内蔵)
(12.3インチワイドディスプレイ)

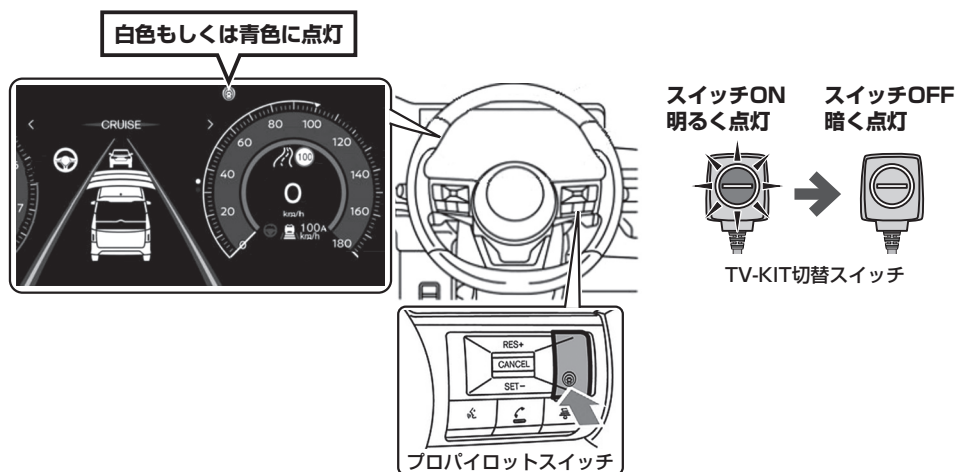
C28

R4.12~

- ！ 警告**
- 運転者は交通法規を遵守し、安全運転を行う責任があります。
 - 「運転支援機能」「プロパイロット」の動作に頼った運転はせず、常に周囲の状況に注意し、ハンドル、ブレーキ、アクセルを操作して安全な運転を心がけてください。
 - 「運転支援機能」「プロパイロット」の機能、操作、注意、警告事項につきましては、車両の取扱説明書を必ずよくお読みください。

！重要 プロパイロット機能についての注意事項

- ステアリングに装備されているプロパイロットスイッチを押して「プロパイロット」をONにすると(作動灯 (白色もしくは青色) が点灯)TV-KITは自動的にオフになります。(ブザーが1回鳴りスイッチが暗い点灯に変わる)
この動作はプロパイロットの作動が開始されたことを注意喚起するための動作です。



プロパイロット作動中にTV-KITをオンしたい場合

- プロパイロット作動中(プロパイロット作動灯 白色もしくは青色点灯中)でもTV視聴を行いたい場合は、切替スイッチを押してください。TV-KITがオンになります。(ブザーが2回鳴り切替スイッチが明るい点灯に変わります。)

！重要 TV-KITオン時の注意事項

- TV-KITがオンの状態で運転席のドアを開けた状態で「R」 にシフトするなどしディスプレイの表示をカメラ映像に切り替えると、その後ディスプレイがカメラ画面からカメラ画面以外に切り替わるときにオーディオシステムが再起動する場合があります。
- ディスプレイにフロントカメラの映像を映す場合は、切り替えスイッチでTV-KITをオフにしてから「CAMERA」ボタンを操作してください。
- フロントカメラの映像確認後に走行中にTV映像を映す場合は、あらかじめTV-KITをオンにしてください。
- TV-KITがオンの時にオーディオオフ操作をすると、オーディオ画面と同時に地図画面も消えます。地図画面を使用するときは、オーディオをオンもしくはTV-KITオフにご使用ください。オーディオオフの状態では、目的地を設定しルートガイドを開始しているとメーターにガイドは表示されませんがガイドの音声はできません。
- トランクドアが開いていると、TV-KITが機能しません(TV視聴ができません)ので、トランクドアは閉めた状態で使用してください。
- 車両の仕様上、TVKITオンでの始動時、TVを視聴中にTV-KITをオフからオンにした場合などで「映像規制画面(映像は駐車中にご覧いただけます)が表示される」「地図画面に戻る」場合があります。地図画面に戻った場合はオーディオボタンを押して映像ソース選択をしてください。
- 運転席ドア(開)状態で、TVKITスイッチをON/OFF操作すると、オーディオ画面が再起動する場合があります。

取り付け方法

1. バッテリーマイナス端子取り外し

- ！ 注意** **バッテリーのマイナス端子は必ず外してください。外さずに作業すると、本製品が故障するおそれがあります。**

- 1-1. フード(ボンネット)を開ける。
- 1-2. パワースイッチをON位置にする。
- 1-3. 運転席のドアを開けた状態でパワースイッチをOFF位置にする。
- 1-4. 車外に出て運転席ドアを閉める。
- 1-5. 3分以上待機する。
- 1-6. 12Vバッテリーのマイナス端子を取り外す。

- ！ 注意** ●オートACC機能によりアクセサリ電源がONとなるため、待機中はドアロックの操作やドアの開閉などの車両操作は行わないこと。



NTV439/N439DL/NTV439B-D/ NTV439DB-D

テレビキット 車種別分解手順

●標準装備&メーカーオプションナビ

セレナ

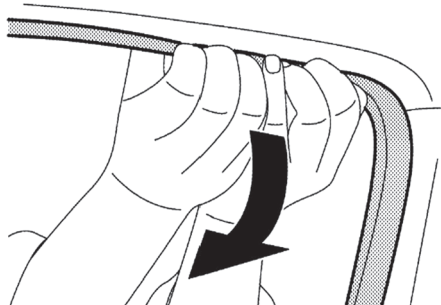
NissanConnectナビゲーションシステム(地デジ内蔵)
(12.3インチワイドディスプレイ)

C28

R4.12~

2. フロントボディサイドウエルト取り外し

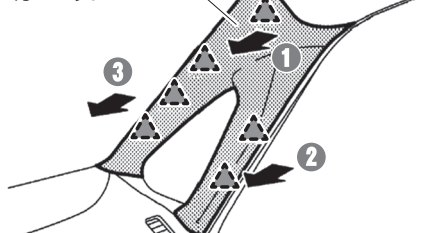
車両内側の取り付け部を車両外側に引き、運転席側フロントピラー周辺のフロントボディサイドウエルトを取り外す。



3. フロントピラーガーニッシュ取り外し

フロントピラーガーニッシュ取付クリップのかん合を図の①→②→③の手順で外し、フロントピラーガーニッシュを斜め後方に引き上げて取り外す。

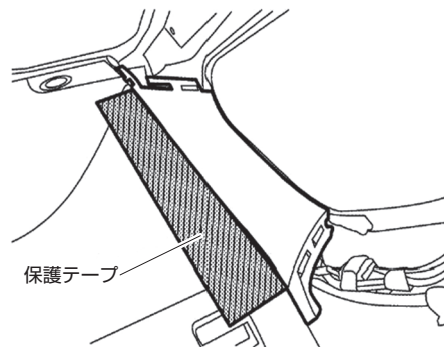
フロントピラー
ガーニッシュ



▲:クリップ

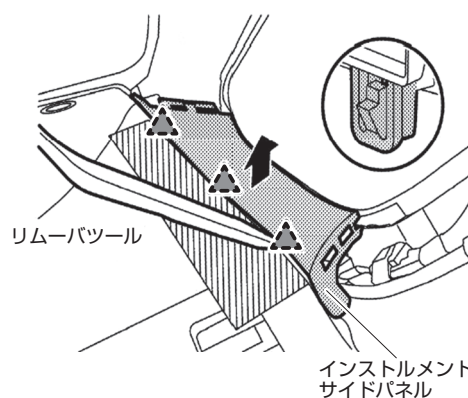
4. インストルメントサイドパネル取り外し

4-1. インストルメントパネルの傷付き防止のため、保護テープを貼る。



保護テープ

4-2 リムーバツールを使用してインストルメントサイドパネル取付クリップのかん合を外し、インストルメントサイドパネルを取り外す。



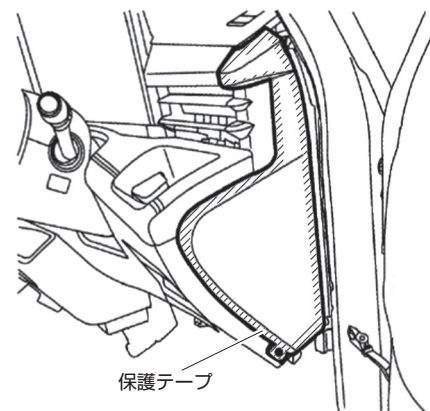
リムーバツール

インストルメント
サイドパネル

▲:クリップ

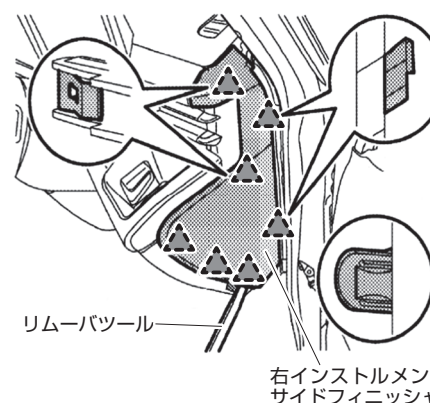
5. 右インストルメントサイドフィニッシャ取り外し

5-1. 傷つき防止の為、保護テープを貼る。



保護テープ

5-2 リムーバツールを使用して右インストルメントサイドフィニッシャのクリップのかん合を外し、右インストルメントサイドフィニッシャを取り外す



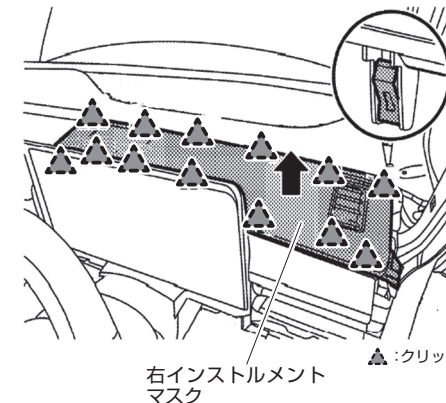
リムーバツール

右インストルメント
サイドフィニッシャ

▲:クリップ

6. 右インストルメントマスク取り外し

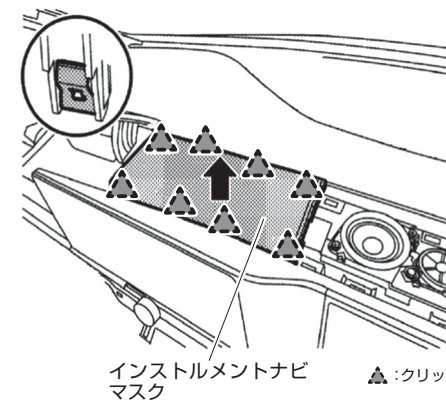
右インストルメントマスクを図の矢印方向に引き、クリップのかん合を外して取り外す。

右インストルメント
マスク

▲:クリップ

7. インストルメントナビマスク取り外し

インストルメントナビマスクを図の矢印方向へ持ち上げ、クリップのかん合を外して取り外す。

インストルメントナビ
マスク

▲:クリップ



NTV439/N439DL/NTV439B-D/ NTV439DB-D

テレビキット 車種別分解手順

●標準装備&メーカーオプションナビ

セレナ

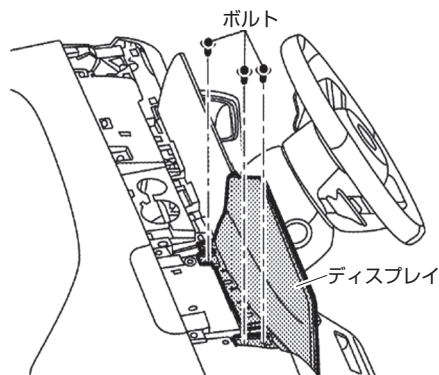
NissanConnectナビゲーションシステム(地デジ内蔵)
(12.3インチワイドディスプレイ)

C28

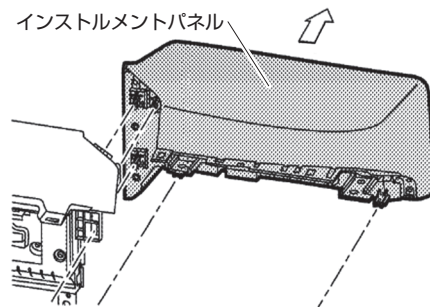
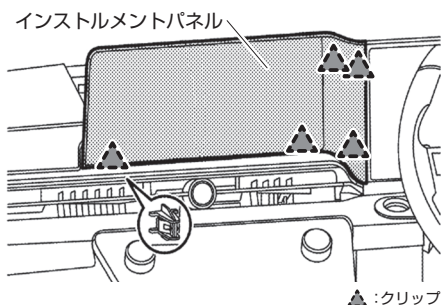
R4.12~

8. ディスプレイユニット取り外し

8-1. ディスプレイユニット取付ボルトを取り外す。

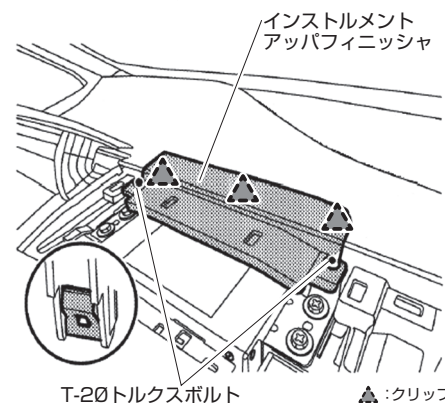


8-2. インstrumentパネル及びコンビネーションメータからクリップを外し、ディスプレイユニットを矢印方向へ引き出して取り外す。

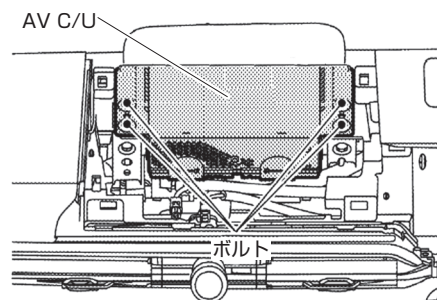


9. AV C/U取り外し

9-1. 取付ボルト及びクリップのかん合を外し、インストルメントアップフィニッシュャを取り外す。



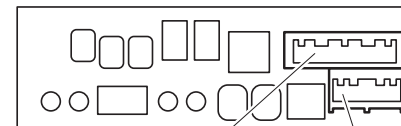
9-2 AV C/U取付ボルトを取り外す。



9-3 コネクターを外し、AV C/Uを車両から取り外す。

10. コネクター取り付け位置

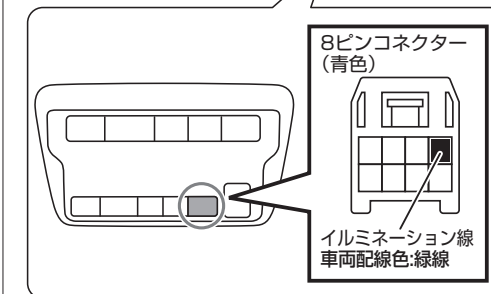
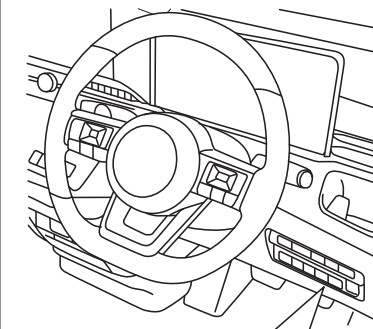
AV C/Uの20ピンコネクターと40ピンコネクターに本製品を取り付ける。



40ピンコネクター 20ピンコネクター

11. スイッチハーネス(橙線)の接続 (ビルトインスイッチのみ)

運転席右側にあるオートスライドドア開閉スイッチ(右)の背面のコネクターよりイルミ線を配線してください。



⚠ 接続前に必ずテスターで確認してください。

💡 コネクターの端子位置は右図の矢印の方向からコネクターを見た図です