



# MTV428/M428DL/MTV428B-D/ MTV428DB-D

## テレビキット 車種別分解手順

### ●標準装備&メーカーオプションナビ

#### アウトランダーPHEV

スマートフォン連携ナビゲーション(9インチWVGAディスプレイ)

GN0W

R3.12~



#### 警告

- 運転者は交通法規を遵守し、安全運転を行う責任があります。
- 「運転支援機能」[マイパイロット]の動作に頼った運転はせず、常に周囲の状況を注意し、ハンドル、ブレーキ、アクセルを操作して安全な運転を心がけてください。
- 「運転支援機能」[マイパイロット]の機能、操作、注意・警告事項につきましては、車両の取扱説明書を必ずよくお読みください。



#### 重要 TVKITオン時の注意事項

- TVKITがオンの時は「カメラ」スイッチ操作によるフロントカメラへの切り替えができません。ディスプレイにフロントカメラを映す場合は、切替スイッチでTVKITをオフにしてから「カメラ」スイッチを操作してください。
- フロントカメラの映像確認後に走行中にTV映像を映す場合は、あらかじめTVKITをオンにしてください。
- オーディオをオフにするとオーディオ画面と同様に地図画面も消えます。地図画面を使用するときは、オーディオをオンもしくはTVKITをオフにしてご使用ください。
- トランクドアが開いていると、TVKITが機能しません(TV視聴出来ません)ので、トランクドアは閉めた状態で使用してください。



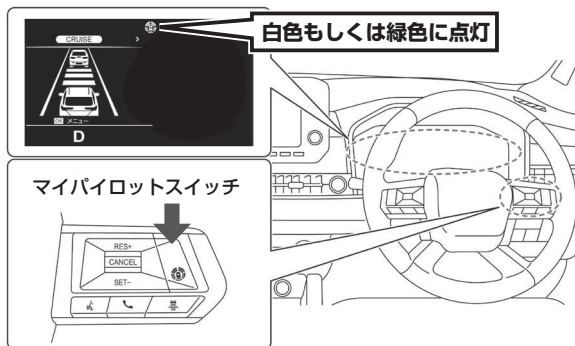
#### 重要 障害物検知について

- コーナーセンサーの障害物検知でのカメラ映像割り込み動作には支障がありません。



#### 重要 マイパイロット機能についての注意事項

- ステアリングに装備されているマイパイロットスイッチを押してマイパイロットをONにする(作動灯(白色もしくは緑色)が点灯)とTVKITは自動的にオフになります。(ブザーが1回鳴りスイッチが暗い点灯に変わる)この動作はマイパイロットの作動が開始されたことを注意喚起するための動作です。



#### マイパイロット作動中にTVKITをオンしたい場合

- マイパイロット作動中(マイパイロット作動灯 白色もしくは青色点灯中)でもTV視聴を行いたい場合は、切替スイッチを押してください。TVKITがオンになります。(ブザーが2回鳴りスイッチが明るい点灯に変わる)

### 取り付け方法

#### 1. バッテリーマイナス端子取り外し



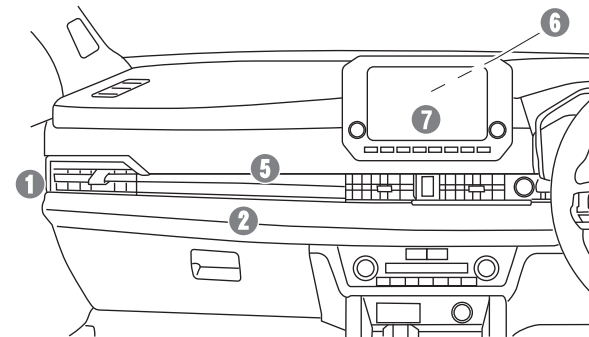
#### 注意 取り付けを始めるまえに

- バッテリー位置に応じてボンネットやバックドアを開けた状態でイグニッションスイッチをOFFにしてください。その後6分以上経過してからバッテリー(-)端子を外してください。このときバッテリー(-)端子を外すまで、ドアの開閉やドアロックなど車両の操作およびキーの移動は行わないでください。

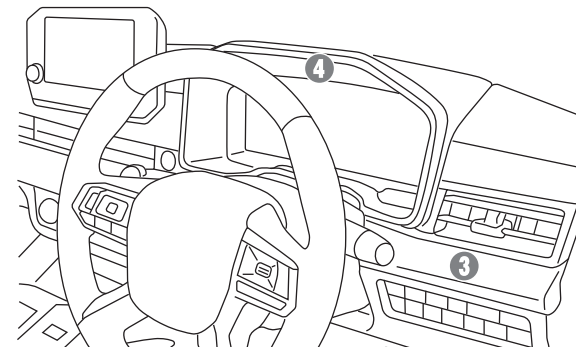
**必ずバッテリー(-)端子を外してから作業をしてください。外さずに作業すると、本製品の故障や車両機能の不具合の原因となるおそれがあります。**

#### 2. 各部取り外し

下記項目順に取り外します。



- 1 インストルメントマスク
- 2 インストルメントパッド(助手席側)
- 3 サイドベンチレーターグリルASSY
- 4 インストルメントパネルプラグ
- 5 AV C/U



- 3 インストルメントパッド(運転席側)
- 4 メーターベゼル

M02ページ(手順①)へ



# MTV428/M428DL/MTV428B-D/ MTV428DB-D

## テレビキット 車種別分解手順

### ●標準装備&メーカーオプションナビ

#### アウトランダーPHEV

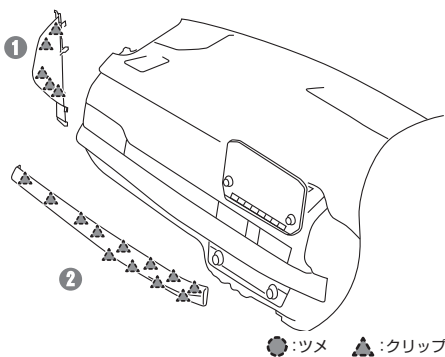
スマートフォン連携ナビゲーション(9インチWVGAディスプレイ) GN0W R3.12~

#### 1 インストルメントマスク取り外し

クリップのかん合を外して、インストルメントマスクを取り外します。

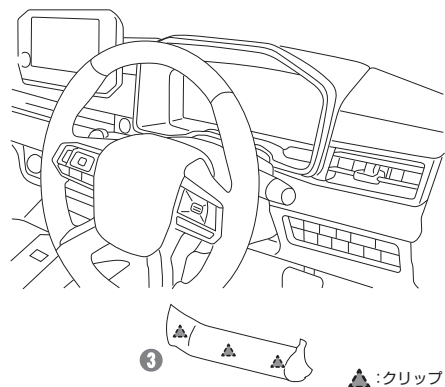
#### 2 インストルメントパッド(助手席側)取り外し

クリップのかん合を外して、インストルメントパッド(助手席側)を取り外します。



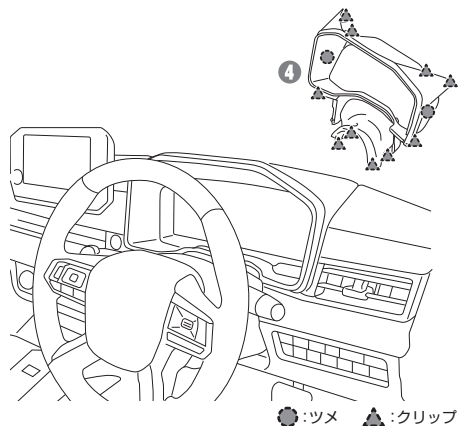
#### 3 インストルメントパッド(運転席側)取り外し

クリップのかん合を外して、インストルメントパッド(運転席側)を取り外します。



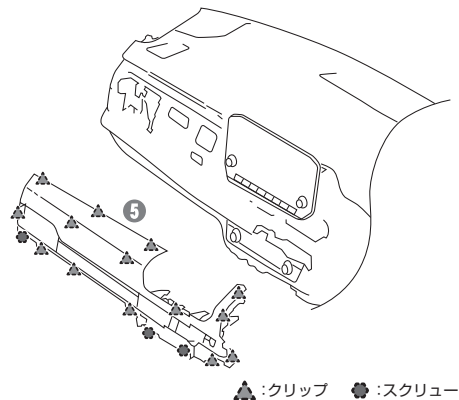
#### 4 メーターベゼル取り外し

クリップのかん合を外して、メーターベゼルを取り外します。



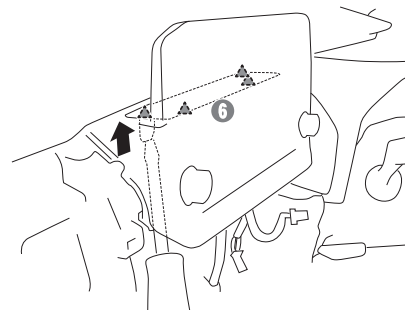
#### 5 サイドベンチレーターグリルASSY取り外し

クリップのかん合を外して、サイドベンチレーターグリルASSYを取り外します。



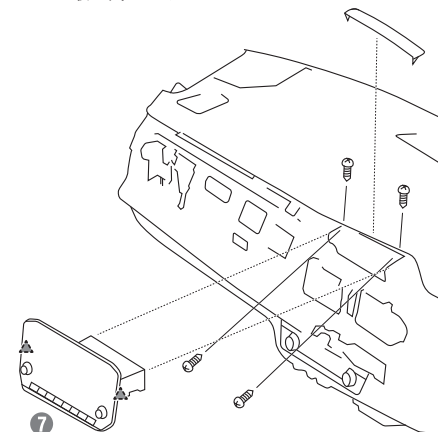
#### 6 インストルメントパネルフラグ取り外し

インストルメントパネルフラグを取り外します。



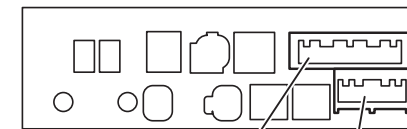
#### 7 AV C/U取り外し

スクリーンを外し、クリップのかん合を外して、AV C/Uを取り外します。



#### 3. 製品取り付け

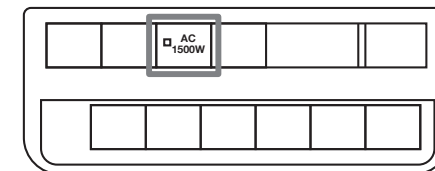
AV C/Uの20ピンコネクターと40ピンコネクターに本製品を取り付けます。



40ピンコネクター 20ピンコネクター

#### イルミネーション線の接続位置 (ビルトイン テレビキットの場合)

運転席右側スイッチパネルにある100V AC電源(1500W)スイッチ裏の8ピンコネクターに、ビルトインスイッチハーネスの橙線を接続してください。



#### ⚠ 注意

接続前に必ずテスターで確認してください。

