

FRONT GRILLE 取付説明書

当社に無断で本書の内容、図の全部または一部の複製(コピー)・転用・転載を禁じます。

この度はAEROMASTER製品をお買い上げいただき誠にありがとうございます。
ご使用前に必ず本取付説明書をよくお読みになり正しいご使用方法でご愛用ください。
ご不明な点またはご質問は、弊社倉敷支社品質保証課までご連絡ください。

- 本製品は事故防止の為、記載されている適応車種以外に取り付けをおこなわないでください。
- 本製品を塗装する際には必ず事前に製品チェックをおこなってください。塗装後のクレームは一切お受けできません。
- 本製品の加工及び、他車種への取付・誤使用によるクレーム及び故障・事故損害については当社は一切の責任を負いかねますので、あらかじめご了承ください。
- 本製品の車体への取付けが不完全な場合、走行中に脱落してご自分の車ばかりでなくご自身もしくは他人に致命的な被害をもたらします。しっかりと取り付けください。
- 本製品及び付属品は改良の為、予告なく仕様変更する事があります。

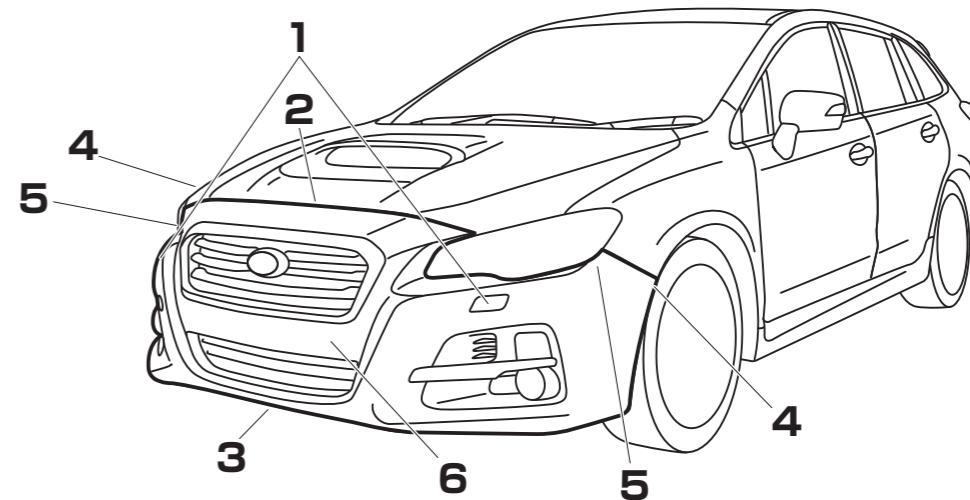
同梱品一覧

- フロントグリル本体 ×1
- スクリュー ×8
- ワッシャー ×8
- メッキモール ×1
- 両面テープ ×1

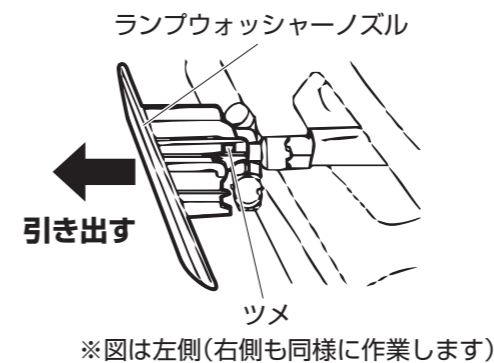
取り付け方法

※塗装・取り付けの前に、必ず仮合わせしてください。

1 フロントバンパー 取り外し



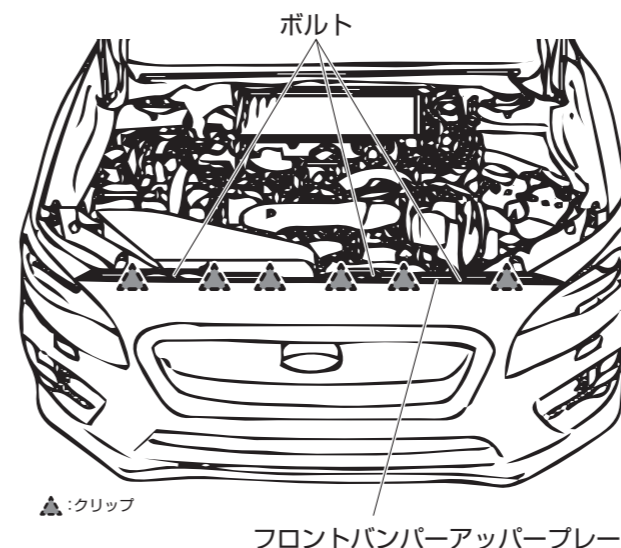
1. ランプウォッシャーノズル(左/右)を取り外します。一度ランプウォッシャーノズルを引き出し、ツメを浮かせてから取り外します。



※図は左側(右側も同様に作業します)

●工具を使ってノズルを引き出す場合は、バンパーに傷をつけないように保護テープなどを貼ってください。

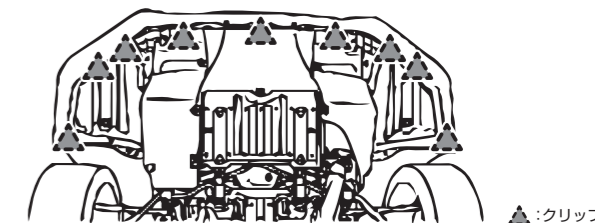
2. ボンネットを開けてクリップとボルトを外し、フロントバンパーアッパープレートを取り外します。



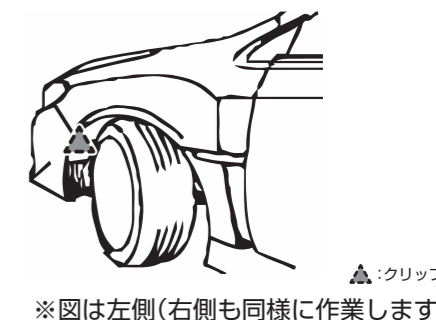
▲:クリップ

フロントバンパーアッパープレート

3. バンパー下のクリップを取り外します。

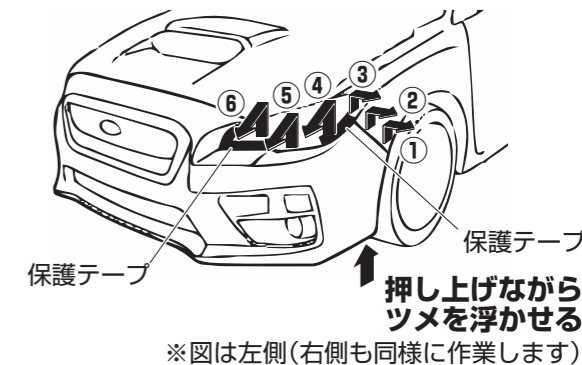


4. バンパー両端のクリップを取り外します。



※図は左側(右側も同様に作業します)

5. ヘッドライト周囲に保護テープを貼り、番号順にヘッドライト周囲のツメを浮かせます。



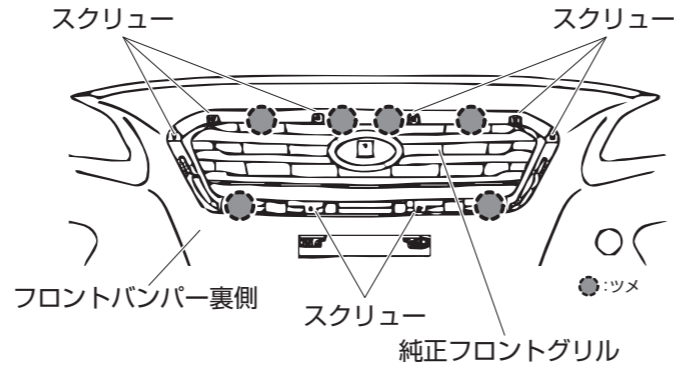
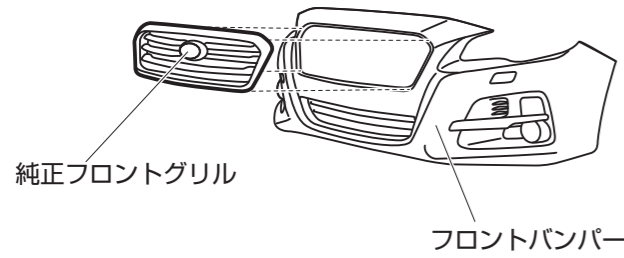
※図は左側(右側も同様に作業します)

6. フロントバンパーを取り外します。

取り付け方法

2 純正フロントグリル 取り外し

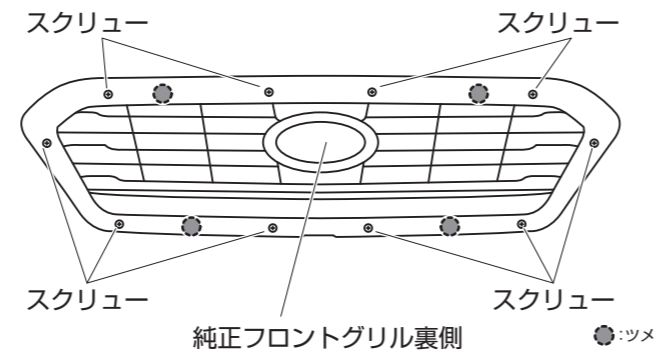
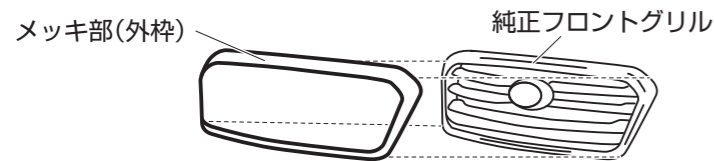
フロントバンパー裏側のスクリューを外したあと、ツメを浮かせて純正フロントグリルを取り外します。



3 純正フロントグリル 分解

純正フロントグリル裏側のスクリューを外したあと、ツメを浮かせて、メッキ部(外枠)を取り外します。

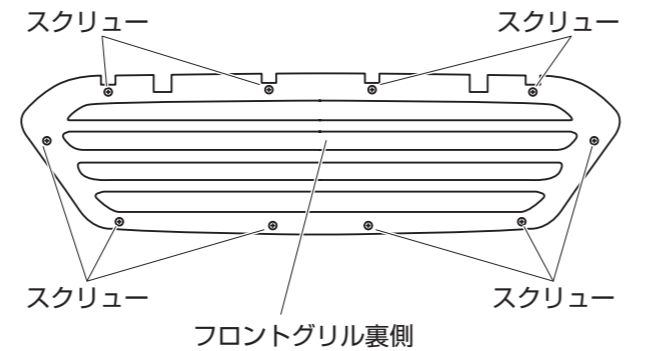
●純正グリル本体と取り外したスクリューは純正グリルに戻す時に必要ですので、大切に保管してください。



4 フロントグリル 仮組み(1)

3で取り外したメッキ部(外枠)に、当社製フロントグリルを仮組みします。

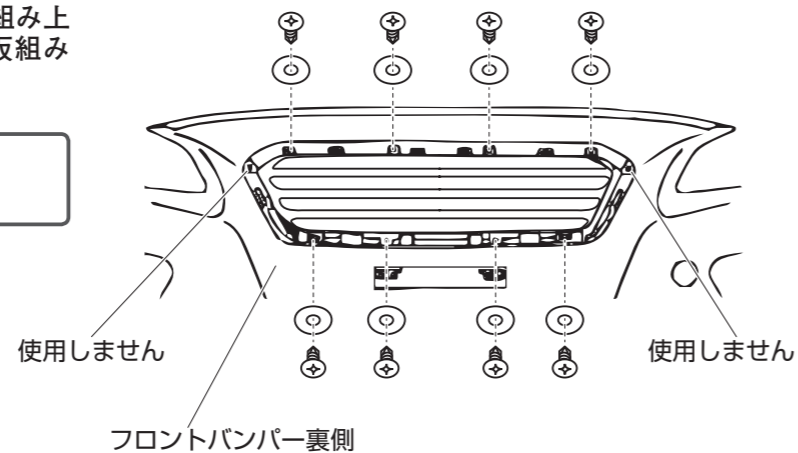
●スクリューのみで固定する構造です。
※メッキ部のツメは使用しません。



5 フロントグリル 仮組み(2)

同梱のワッシャーとスクリューと使用して、組み上げたフロントグリルをフロントバンパーに仮組みします。

●純正のスクリューは使用しません。
●使用しないネジ穴があります。
●ツメは使わずに、スクリューのみで固定する構造です。



6 フロントグリル 加工/塗装

一度フロントグリルを取り外し、好みの色に塗装します。

7 メッキモール 貼り付け

塗装が完全に乾燥したら、メッキモールをグリルのフィンに合わせながらカットし、付属の両面テープを使用して貼り付けます。

- メッキモールは、ドライヤーで暖めて巻グセを直し、まっすぐに伸ばして貼り付けてください。伸ばさずに貼り付けると、反りや剥がれの原因となります。
- メッキモールは、実際より数ミリ長くカットした後に、カッターナイフで少しずつ調整を繰り返しながら作業すると、失敗を防げます。
- 長いメッキモールから順に一本ずつ作業をおこなうと、短く切りすぎた場合でも別の短い箇所にも再利用できます。

8 フロントグリル 取り付け

仮組み時と同じ手順で、フロントグリルを取り付けます。

9 フロントバンパー 取り付け

「1 フロントバンパー 取り外し」と逆の手順で、フロントバンパーを取り付けます。

10 確認

フロントグリルとフロントバンパーが、しっかり固定されているか確認し、取り付け完了です。



(株)データシステム TOKYO OFFICE 1-18-2 SHINJUKU SHINJUKU-KU TOKYO, JAPAN 160-0022
URL <http://www.datasystem.co.jp/>

本 社 〒160-0022 東京都新宿区新宿 1-18-2 TEL 03-5369-4137 (代)
倉敷支社 〒712-8061 岡山県倉敷市神田 1-1-11 TEL 086-486-0442