



# KTV421/K421DL/KTV421B-D/ KTV421DB-D/KTV421B-TA/KTV421DB-TA

※品番は販売店様によって異なります。

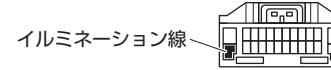
## テレビキット 車種別分解手順

### ●ディーラーオプションナビ

230106-AKN-KTV421-D01

#### イルミネーション線の接続位置(ビルトイン テレビキットの場合)

スイッチハーネスの橙線は、本製品の24ピン「メス端子」コネクタ(ナビに接続する側)の下図位置に接続してください。



24ピンコネクタ

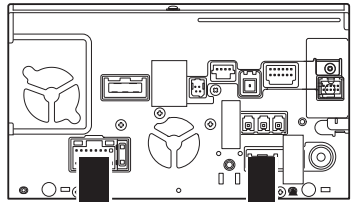


●コネクタの端子位置は右図の矢印の方向からコネクタを見た図です。



#### 2020年モデル

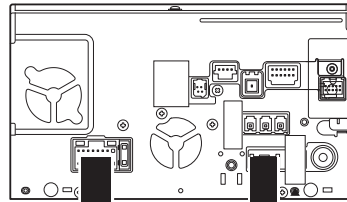
99000-79CB0-000(CN-RZ856ZA)  
99000-79CB1-W00 (CN-RZ756WZA)



24ピンコネクタ

12ピンコネクタ

99000-79CB5-000(CN-RZ853ZA)  
99000-79CB6-W00(CN-RZ753WZA)

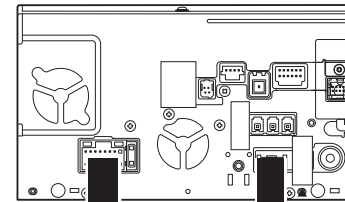


24ピンコネクタ

12ピンコネクタ

#### 2022年モデル

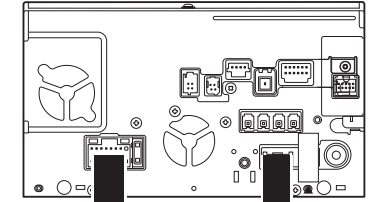
99098-83S32-P04(CN-RZ875)  
Z9N5 V6 650A(CN-RZ875)  
MZ609940(CN-RZ875)



24ピンコネクタ

12ピンコネクタ

99097-79R32-P05(CN-RZ775W)  
Z9N6 V6 650A(CN-RZ775W)

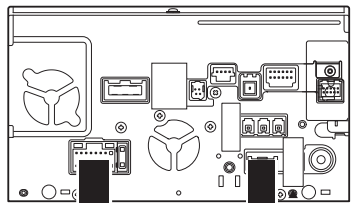


24ピンコネクタ

12ピンコネクタ

#### 2021年モデル

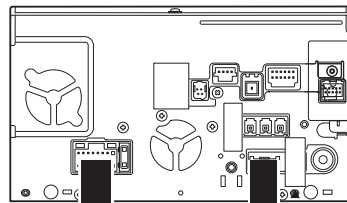
99000-79CF0(CN-RZ1067ZA)  
99000-79CG0-000(CN-RZ866ZA)  
99000-79CG5-W00(CN-RZ766WZA)  
MZ609891(CN-RZ1067)



24ピンコネクタ

12ピンコネクタ

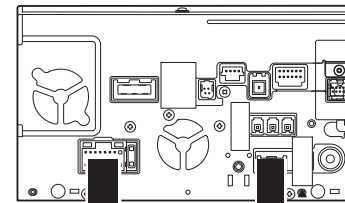
99000-79CH0-000(CN-RZ865ZA)  
99000-79CH5-W00(CN-RZ765WZA)  
MZ609892(CN-RZ865)



24ピンコネクタ

12ピンコネクタ

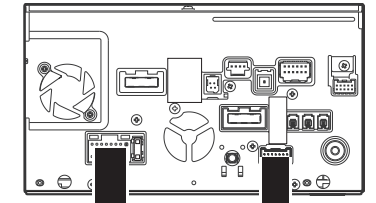
99098-83S22-P02 (CN-RZ876ZA)  
MZ609939(CN-RZ1077)  
99097-79R22-P03(CN-RZ776WZA)



24ピンコネクタ

12ピンコネクタ

99090-83S22-P01(CN-RZ1077ZA)



24ピンコネクタ

12ピンコネクタ



# KTV421/K421DL/KTV421B-D/ KTV421DB-D/KTV421B-TA/KTV421DB-TA

※品番は販売店様によって異なります。

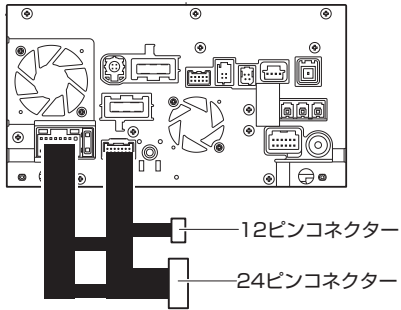
## テレビキット 車種別分解手順

240207-AKN-KTV421-D02

### ●ディーラーオプションナビ

2023年モデル

99097-69T23-P03(CN-FZ786WZA)  
99097-69T23-P05(CN-FZ785WZA)  
99090-53U23-P01(CN-FZ1087ZA)  
99098-53U23-P02(CN-FZ886ZA)  
99098-53U33-P04(CN-HZ885ZA)



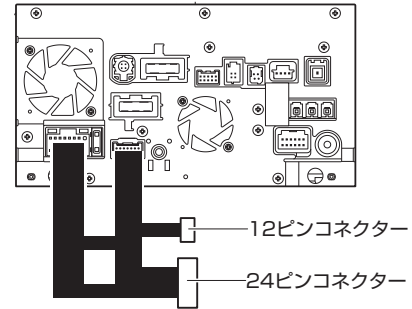
**イルミネーション線の接続位置(ビルトイン テレビキットの場合)**  
スイッチハーネスの橙線は、本製品の24ピン「メス端子」コネクタ(ナビに接続する側)の下図位置に接続してください。

イルミネーション線 24ピンコネクタ

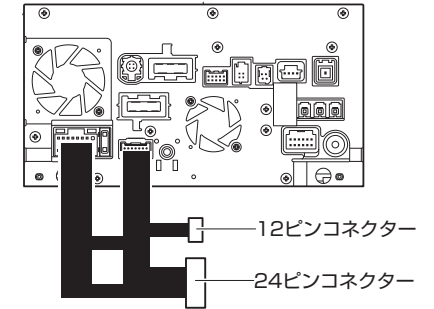
●コネクタの端子位置は右図の矢印の方向からコネクタを見た図です。

2024年モデル

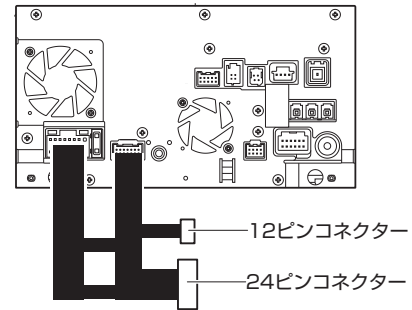
99090-53U24-P11(CN-FZ1097ZA)



99098-53U24-P12(CN-FZ896ZA)



99098-53U34-P14(CN-HZ895ZA)





# KTV421/K421DL/KTV421B-D/ KTV421DB-D/KTV421B-TA/KTV421DB-TA

※品番は販売店様によって異なります。

## テレビキット 車種別分解手順

### ●標準装備&メーカーオプションナビ

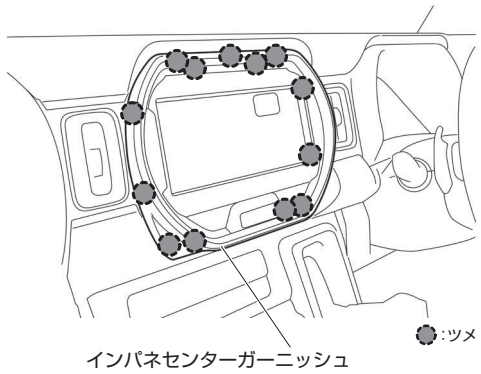
ハスラー		
ハスラー	MR52S・92S	R2.1~

**重要** 取り付けを始めるまえに  
イグニッションスイッチをOFFにした後、約6分間ナビゲーションが動作しています。  
6分以上経過してからバッテリーのマイナス端子を外してください。

### 1. インパネセンターガーニッシュ取り外し

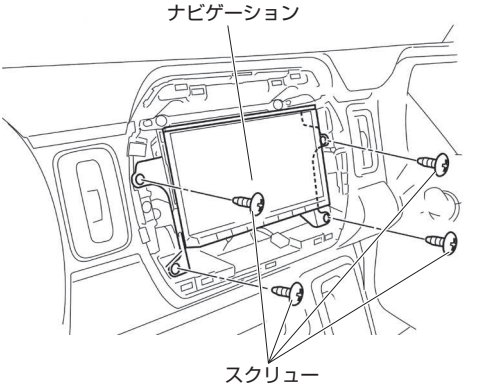
ツメの勘合を外し、インパネセンターガーニッシュを取り外します。

**重要** ●傷防止のため、シフトレバーを一番下げた状態で取り外してください。



### 2. ナビゲーション取り外し

スクリューをはずし、ナビゲーションを取り外します。



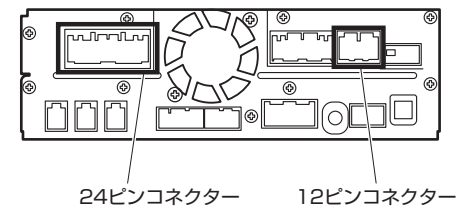
**イルミネーション線の接続位置(ビルトイン テレビキットの場合)**  
スイッチハーネスの橙線は、本製品の24ピン「メス端子」コネクタ(ナビに接続する側)の下図位置に接続してください。

イルミネーション線 24ピンコネクタ

●コネクタの端子位置は右図の矢印の方向からコネクタを見た図です。

### 3. 製品取り付け

24ピンコネクタと12ピンコネクタへ製品を割り込ませて接続します。



**重要** 使用前にナビゲーションの設定を必ず変更してください。  
ナビゲーションの設定を変更せず本製品を使用した場合、ナビゲーションとメーターにパーキングブレーキ未解除の警告が表示されます。

●ナビゲーションの設定変更手順

1. [HOME(ホームボタン)] → [設定] → [車両設定]の順にタッチする
2. [車両情報お知らせ設定]をタッチし、[ブレーキ系統異常お知らせ表示]をOFFに変更する



# KTV421/K421DL/KTV421B-D/ KTV421DB-D/KTV421B-TA/KTV421DB-TA

※品番は販売店様によって異なります。

## テレビキット 車種別分解手順

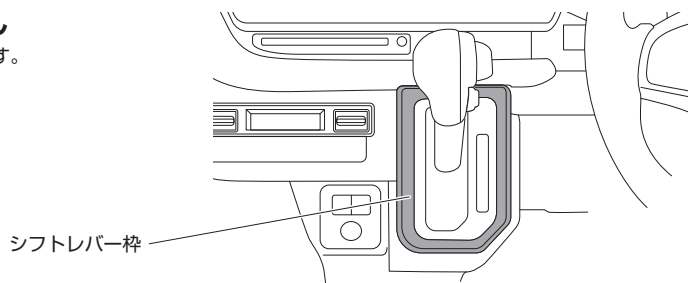
### ●標準装備&メーカーオプションナビ

ソリオ		
ソリオ	MA27S・37S	R2.12~
デリカD:2		
デリカD:2	MB37S	R3.1~

**❗重要** 取り付けを始めるまえに  
イグニッションスイッチをOFFにした後、約6分間ナビゲーションが動作しています。  
6分以上経過してからバッテリーのマイナス端子を外してください。

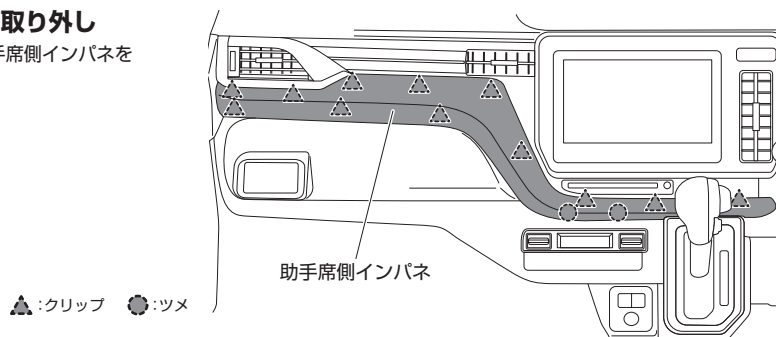
#### 1. シフトレバー枠の取り外し

シフトレバー枠のみを取り外します。



#### 2. 助手席側インパネ取り外し

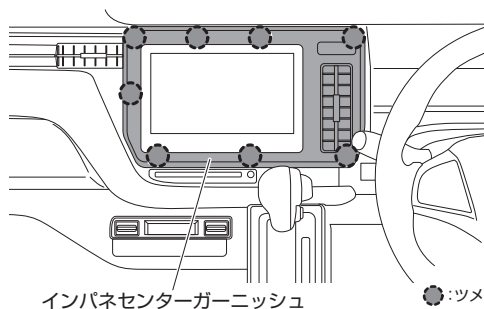
ツメの勘合を外し、助手席側インパネを取り外します。



#### 3. インパネセンターガーニッシュ取り外し

ツメの勘合を外し、インパネセンターガーニッシュを取り外します。

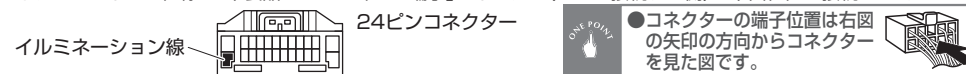
❗重要 ●傷防止のため、シフトレバーを一番下げた状態で取り外してください。



211007-AKN-KTV421-M04

#### イルミネーション線の接続位置(ビルトイン テレビキットの場合)

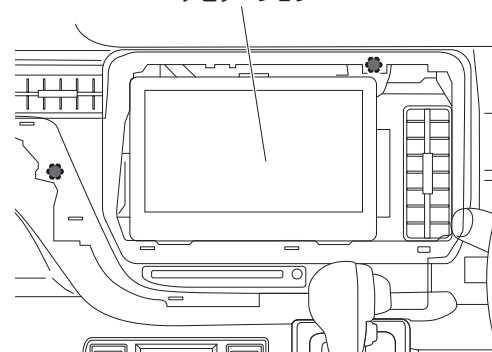
スイッチハーネスの橙線は、本製品の24ピン「メス端子」コネクタ(ナビに接続する側)の下図位置に接続してください。



#### 4. インパネセンターガーニッシュベース取り外し

スクリューをはずし、インパネセンターガーニッシュベースを取り外します。

ナビゲーション

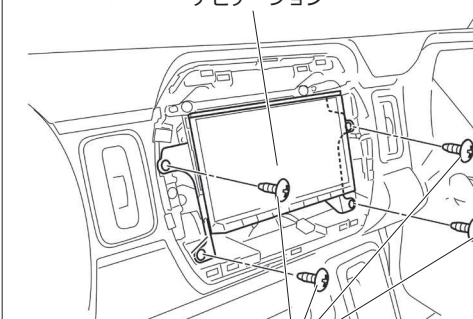


✳:スクリュー

#### 5. ナビゲーション取り外し

スクリューをはずし、ナビゲーションを取り外します。

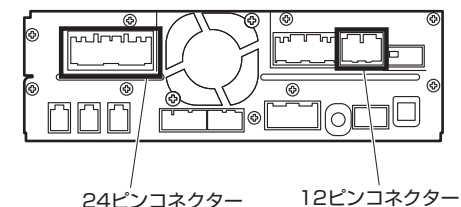
ナビゲーション



スクリュー

#### 6. 製品取り付け

24ピンコネクタと12ピンコネクタへ製品を割り込ませて接続します。



#### ❗重要 ご使用の前にナビゲーションの設定を必ず変更してください。

ナビゲーションの設定を変更せず本製品を使用した場合、ナビゲーションとメーターにパーキングブレーキ未解除の警告が表示されます。

##### ●ナビゲーションの設定変更手順

1. [HOME(ホームボタン)] → [設定] → [車両設定]の順にタッチする
2. [車両情報お知らせ設定]をタッチし、[ブレーキ系統異常お知らせ表示]をOFFに変更する



# KTV421/K421DL/KTV421B-D/ KTV421DB-D/KTV421B-TA/KTV421DB-TA

※品番は販売店様によって異なります。

## テレビキット 車種別分解手順

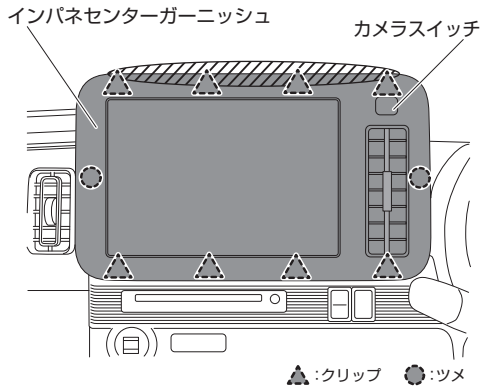
### ●標準装備&メーカーオプションナビ

ワゴンRスマイル		
ワゴンRスマイル	MX81S-91S	R3.9~

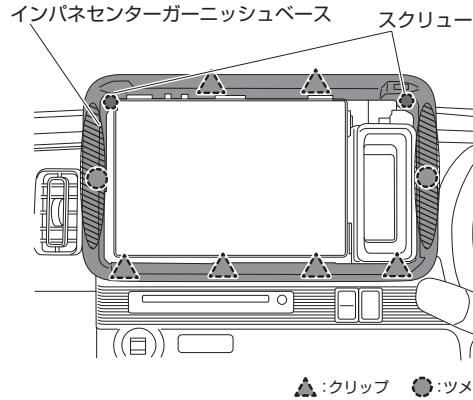
**❗重要** 取り付けを始めるまえに  
イグニッションスイッチをOFFにした後、約6分間ナビゲーションが動作しています。  
6分以上経過してからバッテリーのマイナス端子を外してください。

### 1. インパネセンターガーニッシュ取り外し

図示の斜線部に手を掛けて手前の方向に引き、インパネセンターガーニッシュを取り外し、カメラスイッチのコネクタを外す。

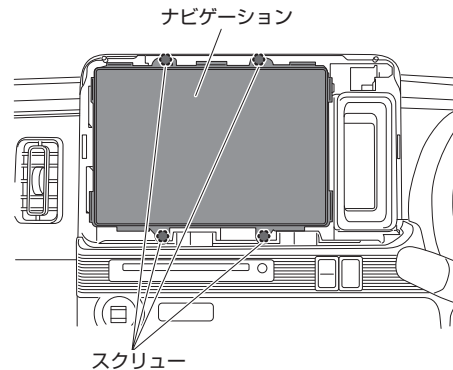


スクリューをはずし、図示の斜線部に手を掛けて手前の方向に引き、インパネセンターガーニッシュのベースを取り外す。



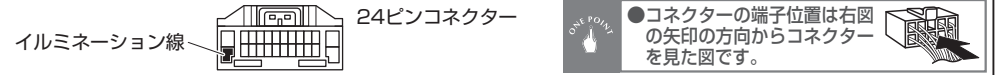
### 2. ナビゲーション取り外し

スクリューをはずし、ナビゲーションを手前の方向に取り外す。



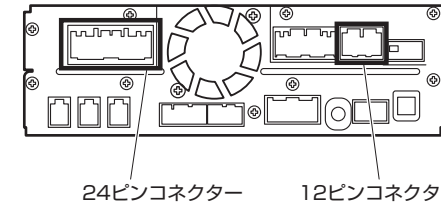
### イルミネーション線の接続位置(ビルトイン テレビキットの場合)

スイッチハーネスの橙線は、本製品の24ピン「メス端子」コネクタ(ナビに接続する側)の下図位置に接続してください。



### 3. 製品取り付け

24ピンコネクタと12ピンコネクタへ製品を割り込ませて接続します。



### ❗重要

ご使用前にナビゲーションの設定を必ず変更してください。

ナビゲーションの設定を変更せず本製品を使用した場合、ナビゲーションとメーターにパーキングブレーキ未解除の警告が表示されます。

#### ●ナビゲーションの設定変更手順

1. [🏠(ホームボタン)] → [⚙️(設定)] → [🚗(車両設定)]の順にタッチする
2. [車両情報お知らせ設定]をタッチし、[ブレーキ系統異常お知らせ表示]をOFFに変更する



# KTV421/K421DL/KTV421B-D/ KTV421DB-D/KTV421B-TA/KTV421DB-TA

※品番は販売店様によって異なります。

## テレビキット 車種別分解手順

220121-AKN-KTV421-M06

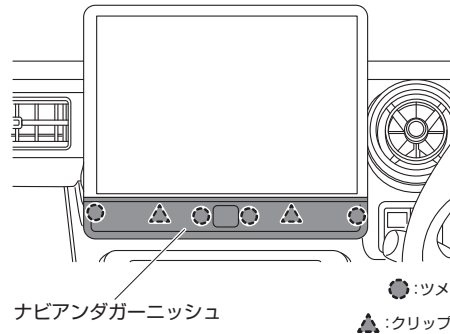
### ●標準装備&メーカーオプションナビ

スペーシア		
スペーシア	MK53S	R3.12~R5.11

**❗重要** 取り付けを始めるまえに  
イグニッションスイッチをOFFにした後、約6分間ナビゲーションが動作しています。  
6分以上経過してからバッテリーのマイナス端子を外してください。

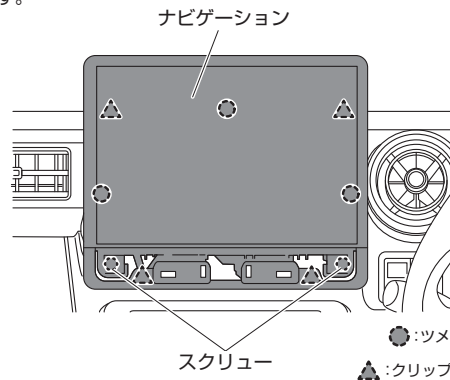
### 1. ナビアンダガーニッシュ取り外し

ナビアンダガーニッシュを取り外し、カメラスイッチのコネクターを外す。



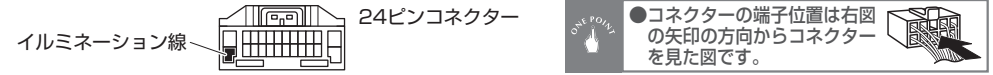
### 2. ナビゲーション取り外し

スクリューをはずし、ナビゲーションを手前の方向に取り外す。



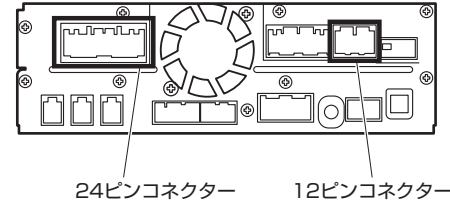
### イルミネーション線の接続位置(ビルトイン テレビキットの場合)

スイッチハーネスの橙線は、本製品の24ピン「メス端子」コネクター(ナビに接続する側)の下図位置に接続してください。



### 3. 製品取り付け

24ピンコネクターと12ピンコネクターへ製品を割り込ませて接続します。



**❗重要** ご使用の前にナビゲーションの設定を必ず変更してください。

ナビゲーションの設定を変更せず本製品を使用した場合、ナビゲーションとメーターにパーキングブレーキ未解除の警告が表示されます。

#### ●ナビゲーションの設定変更手順

1. [ホームボタン] → [設定] → [車両設定]の順にタッチする
2. [車両情報お知らせ設定]をタッチし、[ブレーキ系統異常お知らせ表示]をOFFに変更する



# KTV421/K421DL/KTV421B-D/ KTV421DB-D/KTV421B-TA/KTV421DB-TA

※品番は販売店様によって異なります。

## テレビキット 車種別分解手順

### ●標準装備&メーカーオプションナビ

スペーシア		
スペーシア	MK54S・94S	R5.12~
フレアワゴン		
フレアワゴン	MM54S・94S	R6.1~

**⚠重要** 取り付けを始めるまえに  
イグニッションスイッチをOFFにした後、約6分間ナビゲーションが動作しています。  
6分以上経過してからバッテリーのマイナス端子を外してください。

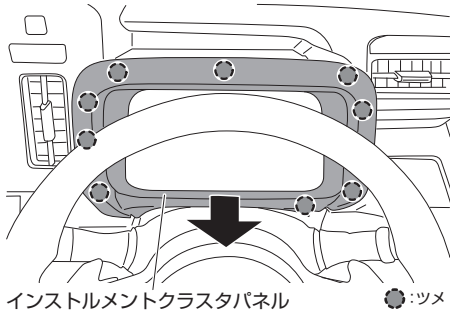
### 1. コンビネーションメータパネル取り外し



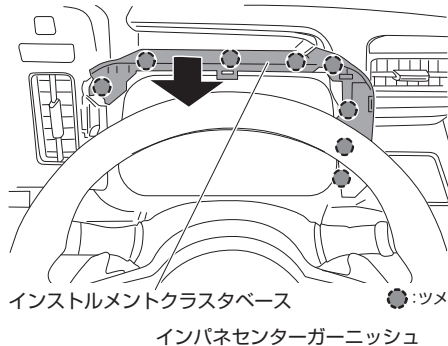
**注意**

- チルトステアリング非装備車は、インストルメントクラスタパネルを取り外すときに、ステアリングコラムアップカバーを外してください。コンビネーションメータに接触して、コンビネーションメータが損傷する可能性があります。
- チルトステアリング装備車は、インストルメントクラスタパネルを取り外すときに、チルトレバーを操作してあらかじめステアリングコラムを下げないとコンビネーションメータに接触して、コンビネーションメータが損傷する可能性があります。

**1-1.** 矢印の方向に引き、ツメのかん合を外してインストルメントクラスタパネルを取り外す



**1-2.** 矢印の方向に引き、ツメのかん合を外してインストルメントクラスタベースを取り外す

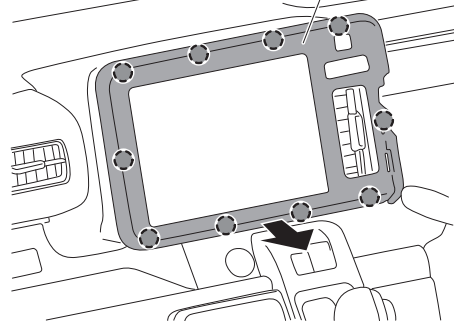


### 2. インパネセンターガーニッシュ取り外し

**2-1.** 矢印の方向に引き、ツメのかん合を外し、インパネセンターガーニッシュを取り外す

**2-2.** ハザードスイッチのコネクタを外す

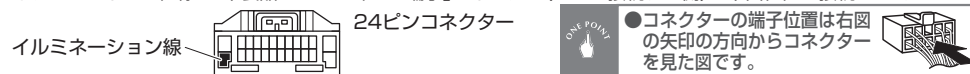
**2-3.** ナビ装備車は、カメラスイッチのコネクタを外す



240226-AKN-KTV421-M07

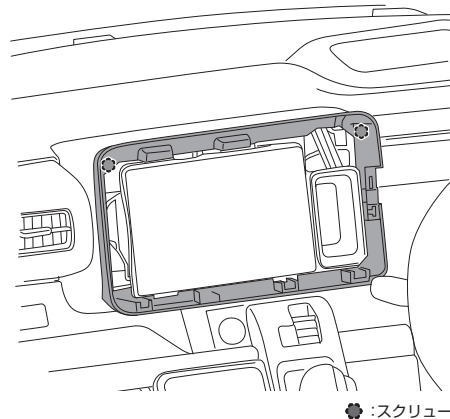
### イルミネーション線の接続位置(ビルトイン テレビキットの場合)

スイッチハーネスの橙線は、本製品の24ピン「メス端子」コネクタ(ナビに接続する側)の下図位置に接続してください。



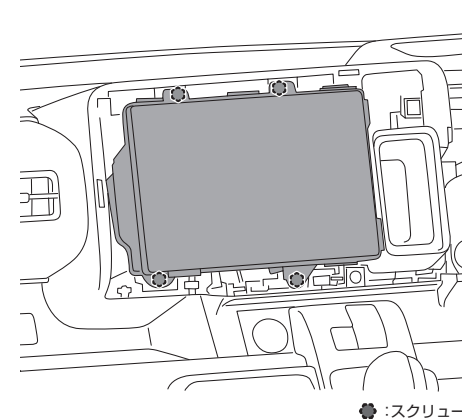
### 3. インパネセンターガーニッシュベース取り外し

スクリューを外し、インパネセンターガーニッシュベースを取り外す



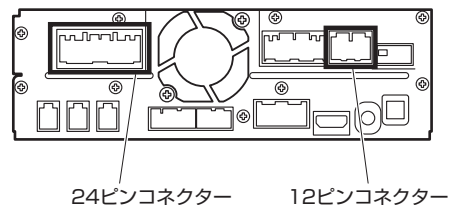
### 4. ナビゲーション取り外し

スクリューを外し、ナビゲーションを取り外す



### 5. 製品取り付け

24ピンコネクタと12ピンコネクタへ製品を割り込ませて接続する



**重要** ご使用の前にナビゲーションの設定を必ず変更してください。

ナビゲーションの設定を変更せず本製品を使用した場合、ナビゲーションとメーターにパーキングブレーキ未解除の警告が表示されます。

#### ●ナビゲーションの設定変更手順

1. [HOME(ホームボタン)] → [設定] → [車両設定]の順にタッチする
2. [車両情報お知らせ設定]をタッチし、[ブレーキ系統異常お知らせ表示]をOFFに変更する



# KTV421/K421DL/KTV421B-D/ KTV421DB-D/KTV421B-TA/KTV421DB-TA

※品番は販売店様によって異なります。

## テレビキット 車種別分解手順

240116-AKN-KTV421-M08

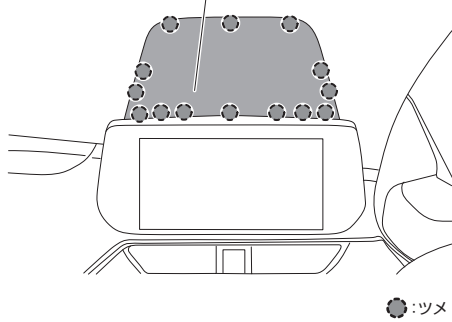
### ●標準装備&メーカーオプションナビ

スイフト		
スイフト	ZCEDS/ZDEDS	R5.12~

**重要** 取り付けを始めるまえに  
イグニッションスイッチをOFFにした後、約6分間ナビゲーションが動作しています。  
6分以上経過してからバッテリーのマイナス端子を外してください。

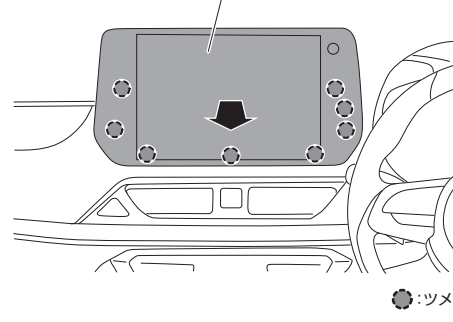
#### 1. インstrumentパネルセンタアッパーカバーを取り外す

Instrumentパネルセンタアッパーカバー



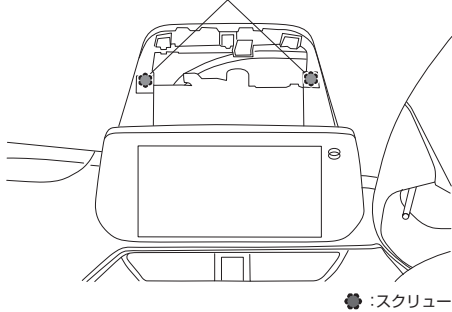
#### 3. オーディオ/ナビユニットを矢印の方向に引いて取り外す

オーディオ/ナビユニット



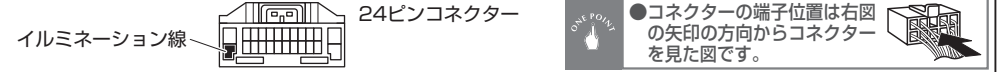
#### 2. スクリューを取り外す

スクリュー



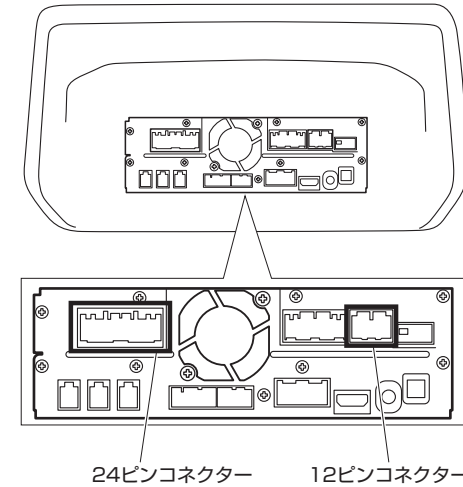
#### イルミネーション線の接続位置(ビルトイン テレビキットの場合)

スイッチハーネスの橙線は、本製品の24ピン「メス端子」コネクタ(ナビに接続する側)の下図位置に接続してください。



#### 4. 製品取り付け

24ピンコネクタと12ピンコネクタへ製品を割り込ませて接続する



#### 重要

ご使用前にナビゲーションの設定を必ず変更してください。

ナビゲーションの設定を変更せず本製品を使用した場合、ナビゲーションとメーターにパーキングブレーキ未解除の警告が表示されます。

##### ●ナビゲーションの設定変更手順

1. [HOME(ホームボタン)] → [設定] → [車両設定]の順にタッチする
2. [車両情報お知らせ設定]をタッチし、[ブレーキ系統異常お知らせ表示]をOFFに変更する