

ステップワゴン

RP6・7・8

R4.6~

1. バッテリーマイナス端子取り外し

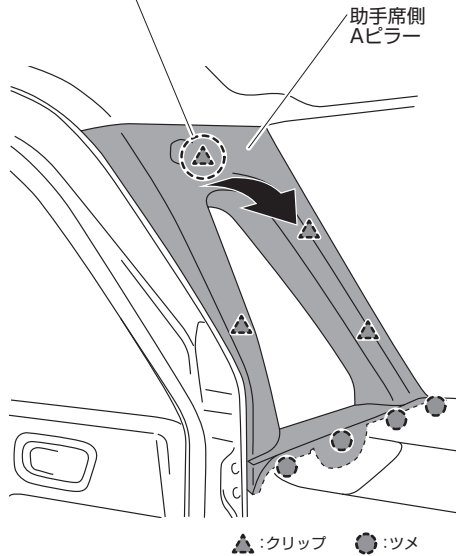
⚠ 注意

- POWERスイッチを【OFFモード】にしたあと、3分以上経過してから、バッテリーのマイナス端子を取り外して作業を開始してください。
- バッテリーマイナス端子を外すと、ステアリング舵角中点値が消去する為、バッテリーマイナス端子接続後は、車速15km/h以上で10秒以上直進走行して学習を行ってください。

2. 助手席側Aピラー取り外し

クリップのかん合を外し、助手席側Aピラーを取り外します。

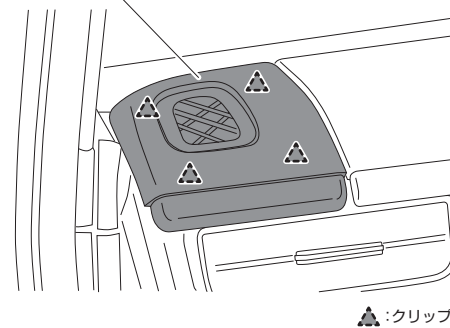
このクリップを破損させないように注意して外してください。



3. 助手席側サイドガーニッシュ取り外し

クリップのかん合を外し、助手席側サイドガーニッシュを取り外します。

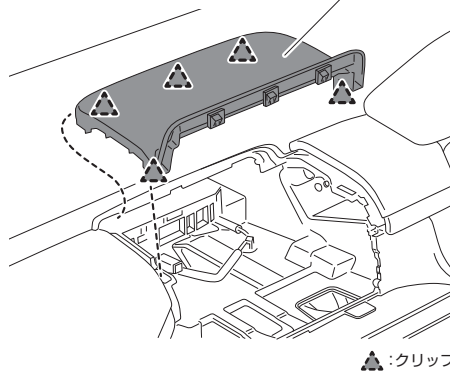
助手席側
サイドガーニッシュ



4. センタアッパパネル取り外し

クリップのかん合を外し、センタアッパパネルを取り外します。

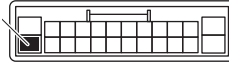
センタアッパパネル



イルミネーション線の接続位置(ビルトイン テレビキットの場合)

スイッチハーネスの橙線は、本製品の24ピンコネクタ(ナビに接続する側)の下図位置に接続してください。

イルミネーション線



24ピンコネクタ



●コネクタの端子位置は右図の矢印の方向からコネクタを見た図です。

5. アッパガーニッシュ取り外し

アッパガーニッシュ取り外し前に保護テープを貼ります。

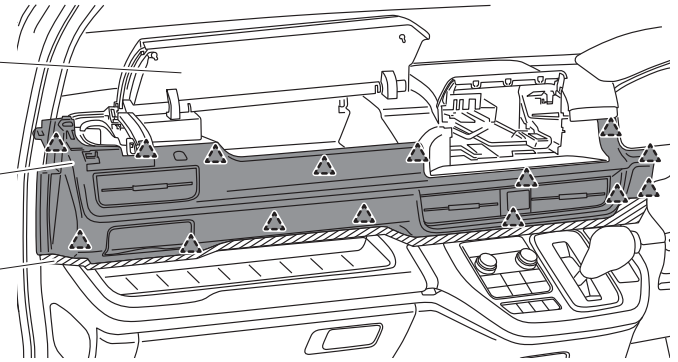
アッパボックスを開けた状態で、アッパガーニッシュのかん合を浮かせて取り外します。

アッパボックス

アッパガーニッシュ

保護テープ

▲:クリップ



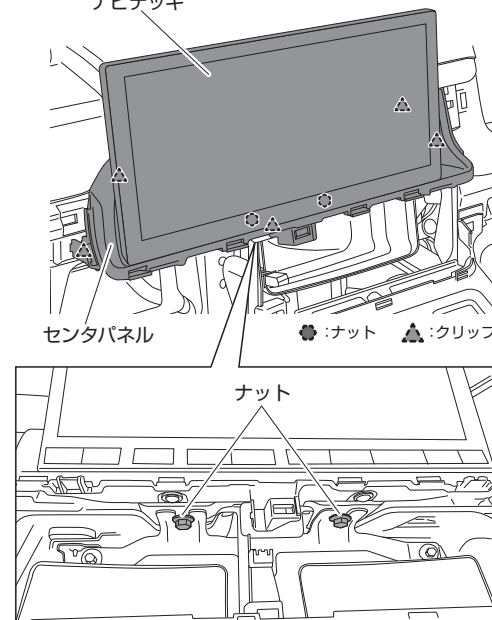
6. センタパネル&ナビデッキ取り外し

ナビを固定している底面のナット(2ヶ)を緩めてセンタパネルのかん合(5ヶ)を浮かせてナビデッキと一緒に手前に引き出します。

ナビデッキ

センタパネル

●:ナット ▲:クリップ



ナット

7. コネクタ取り付け位置

搭載されているナビ品番をご確認の上、「ディーラーオプションナビ」ページを参照して本製品を取り付けてください。

8. バッテリーマイナス端子取り付け

バッテリーのマイナス端子を取り付けます。

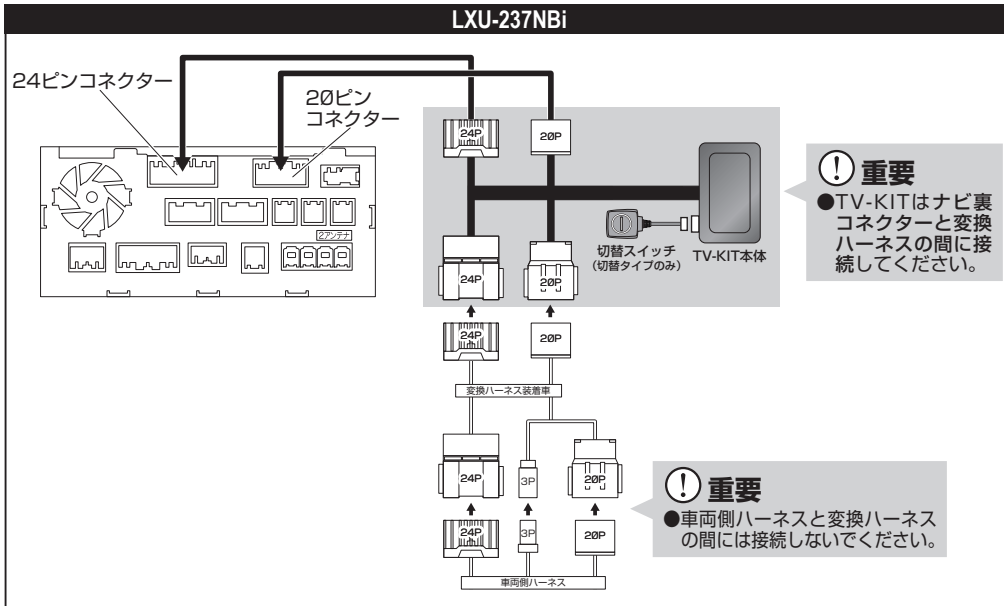
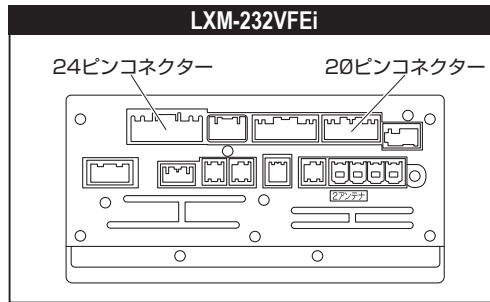
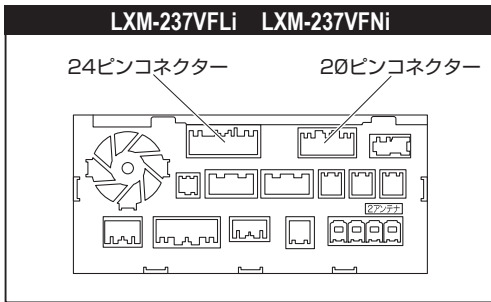


HTV433/H433DL/HTV433B-C/ HTV433DB-C

テレビキット 車種別分解手順

●ディーラーオプションナビ

2023年モデル

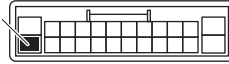


240403-AKN-HTV433-D02

イルミネーション線の接続位置(ビルトイン テレビキットの場合)

スイッチハーネスの橙線は、本製品の24ピンコネクタ(ナビに接続する側)の下図位置に接続してください。

イルミネーション線



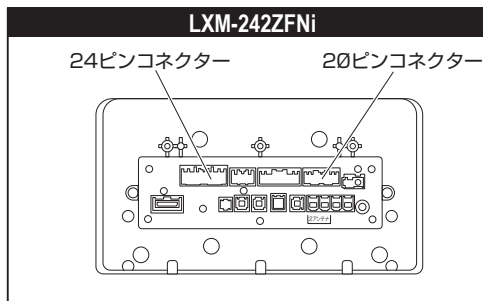
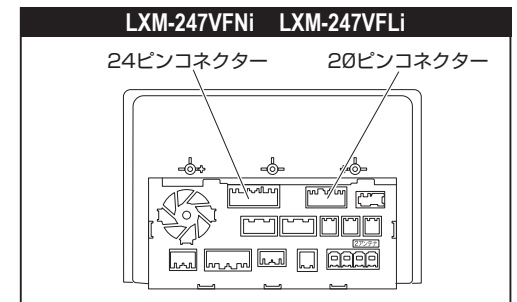
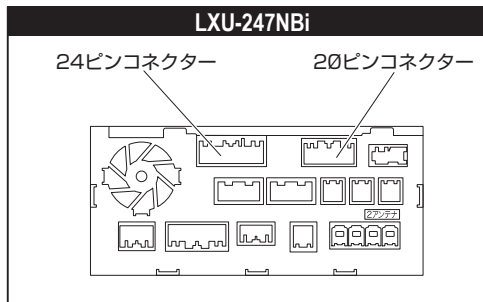
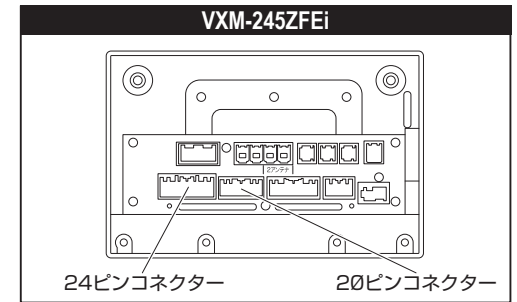
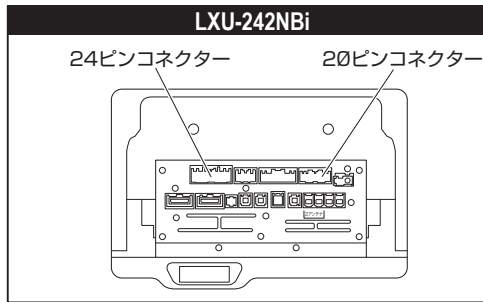
24ピンコネクタ



●コネクタの端子位置は右図の矢印の方向からコネクタを見た図です。



2024年モデル



テレビキット 車種別分解手順

N-BOX(カスタム含む)

JF5・6

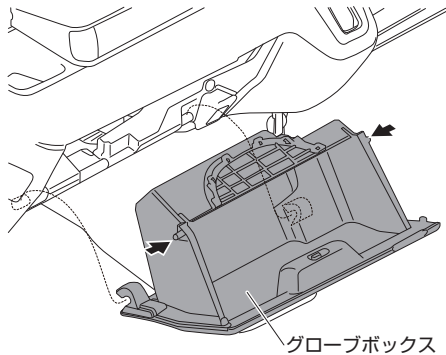
R5.10~

1. バッテリーマイナス端子取り外し

⚠ 注意

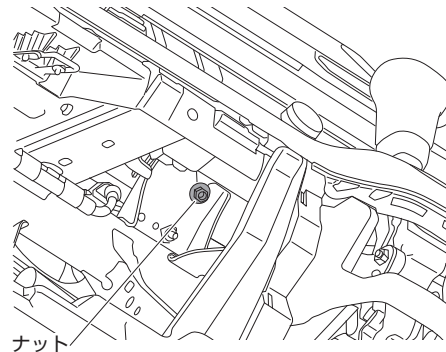
- POWERスイッチを[OFFモード]にしたあと、3分以上経過してから、バッテリーのマイナス端子を取り外して作業を開始してください。
- バッテリーマイナス端子を外すと、ステアリング舵角中点値が消去する為、バッテリーマイナス端子接続後は、車速15km/h以上で10秒以上直進走行して学習を行ってください。

2. グローブボックス取り外し



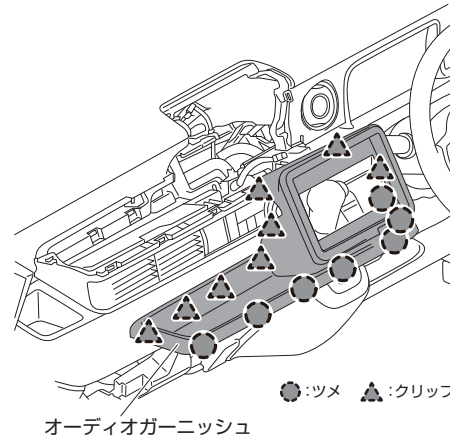
3. 固定ナットを緩める

グローブボックスを外した開口部より、ナビを固定しているナットを緩めます。



4. ナビユニット取り外し

オーディオガーニッシュの勘合を外して、ナビと一緒に手前に引き出します。



5. コネクター取り付け位置

搭載されているナビ品番をご確認の上、「ディーラーオプションナビ」ページを参照して本製品を取り付けてください。

6. バッテリーマイナス端子取り付け

バッテリーのマイナス端子を取り付けます。



Data System

HTV433/H433DL/HTV433B-C/ HTV433DB-C

テレビキット 車種別分解手順

●標準装備&メーカーオプションナビ

WR-V

DG5

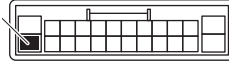
R6.3~

240403-AKN-HTV433-M04

イルミネーション線の接続位置(ビルトイン テレビキットの場合)

スイッチハーネスの橙線は、本製品の24ピンコネクタ(ナビに接続する側)の下図位置に接続してください。

イルミネーション線



24ピンコネクタ



●コネクタの端子位置は右図の矢印の方向からコネクタを見た図です。

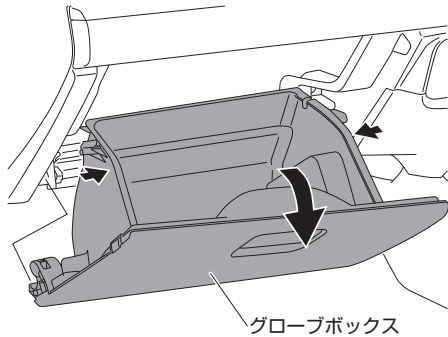


1. バッテリーマイナス端子取り外し

⚠ 注意

- POWERスイッチを[OFFモード]にしたあと、3分以上経過してから、バッテリーのマイナス端子を取り外して作業を開始してください。
- バッテリーマイナス端子を外すと、ステアリング舵角中点値が消去する為、バッテリーマイナス端子接続後は、車速15km/h以上で10秒以上直進走行して学習を行ってください。

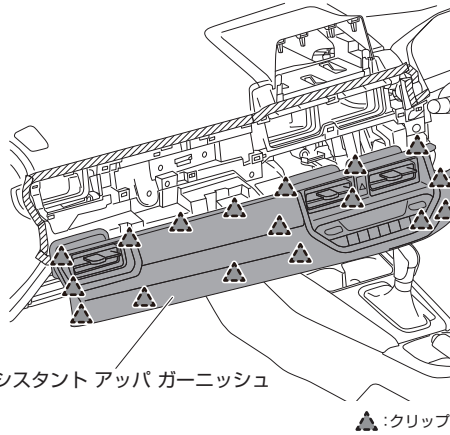
2. グローブボックス取り外し



グローブボックス

4. アシスタント アッパ ガーニッシュ取り外し

クリップのかん合を外し、アシスタント アッパ ガーニッシュを取り外します。

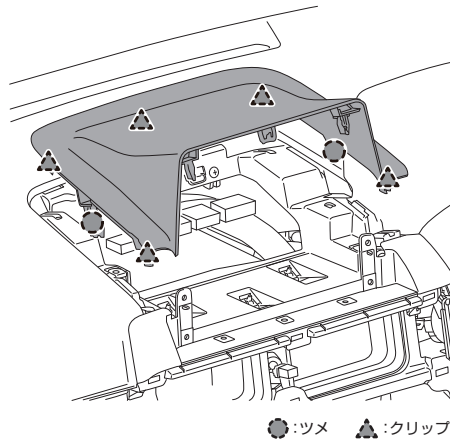


アシスタント アッパ ガーニッシュ

▲:クリップ

5. オーディオ アッパ パネル取り外し

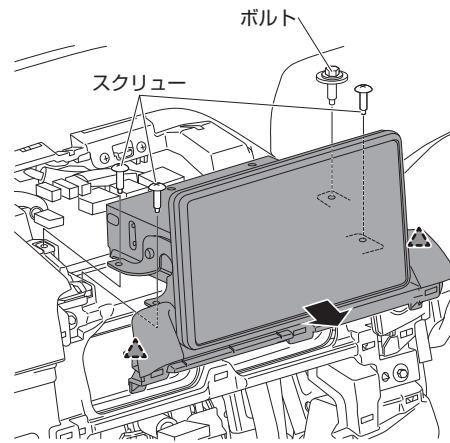
クリップとツメのかん合を外し、オーディオ アッパ パネルを取り外します。



●:ツメ ▲:クリップ

6. ナビ / オーディオユニット取り外し

ボルト1本とスクリュー3本を外し、ナビ/オーディオユニットを取り外します。



ボルト

スクリュー

オーディオ サイド ガーニッシュは、ナビ/オーディオユニットと一体で引き出します。

7. コネクタ取り付け位置

搭載されているナビ品番をご確認の上、「ディーラーオプションナビ」ページを参照して本製品を取り付けてください。

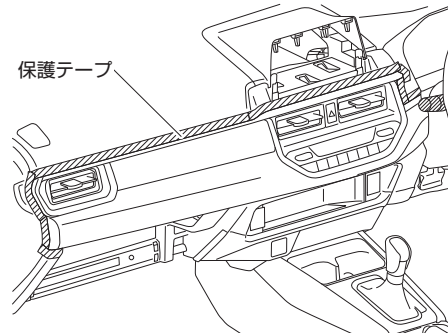
8. バッテリーマイナス端子取り付け

バッテリーのマイナス端子を取り付けます。

3. 保護テープを貼る

車両保護のため、保護テープを貼ります。

ONE POINT ●保護テープは復元作業が終わるまで剥がさないでください。



保護テープ