

テレビ&ナビキット 車種別分解手順

●標準装備&メーカーオプションナビ

アコード ハイブリッド

CR7

H28.5~

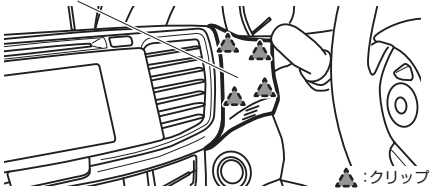
1. バッテリーマイナス端子取り外し

注意 イグニッションスイッチをOFFにした後、5分以上経過してからバッテリーのマイナス端子を外してください。

**バッテリーのマイナス端子は必ず外してください。
外さずに作業すると、本製品が故障するおそれがあります。**

2. インストルメント ガーニッシュ(右)取り外し

インストルメント ガーニッシュ(右)



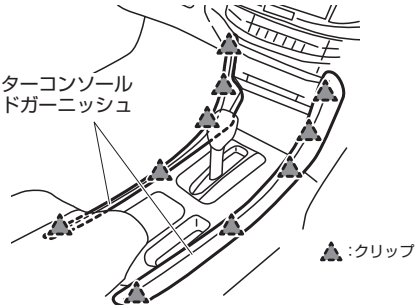
3. メーターパネルバイザー ロア リッド取り外し

メーターパネルバイザー ロア リッド

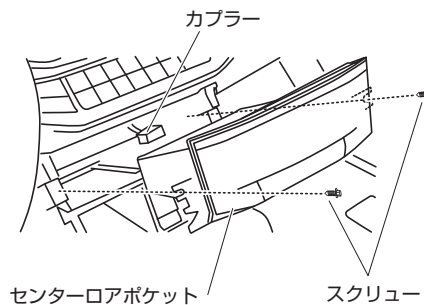


4. センターコンソール サイドガーニッシュ取り外し

センターコンソール
サイドガーニッシュ



5. センターロアポケット取り外し



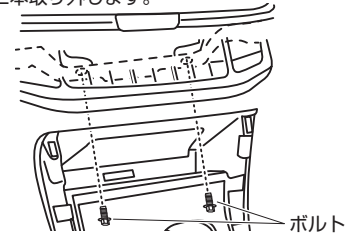
5-1. スクリューを取り外す

5-2. カブラーを取り外す

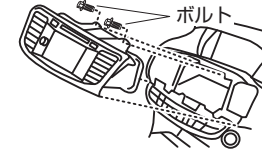
5-3. センターロアポケットを取り外す

6. オーディオ&ナビゲーションユニットASSY取り外し

ナビ スイッチパネル取り付け位置の上部にある、ボルトを2本取り外します。

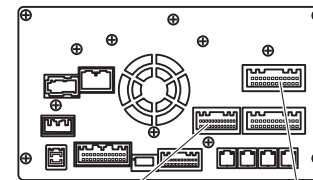


オーディオ&ナビゲーションユニットASSYの上部にあるボルトを2本外し、エアコン吹出し口と一緒にオーディオ&ナビゲーションユニットASSYを取り外します。



7. コネクター取り付け位置

20ピン、24ピンコネクターに本製品を割り込ませます。



20ピンコネクター 24ピンコネクター

8. バッテリーマイナス端子取り付け

バッテリーのマイナス端子を取り付けます。