



Data System

HTA624/H624DL

210909-AKN-HTA624-M01

テレビキット 車種別分解手順

●標準装備&メーカーオプションナビ

e	ワイドスクリーンHondaCONNECTディスプレイ	ZAA-ZC7	R2.10~
---	----------------------------	---------	--------

1. バッテリーマイナス端子取り外し

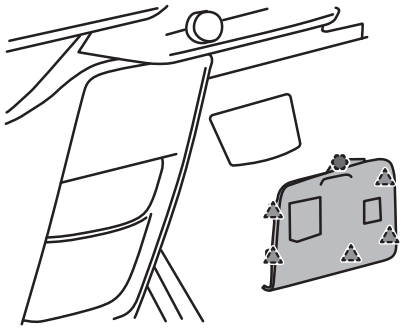


注意

●POWERスイッチを[OFFモード]にしたあと、3分以上経過してから、バッテリーのマイナス端子を取り外してください。

2. ジャックパネル取り外し

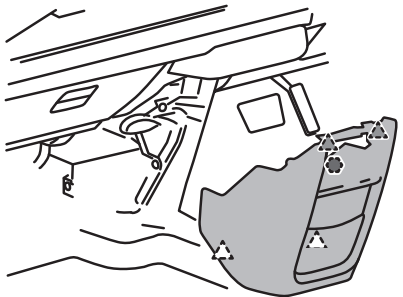
スクリュー(1本)、クリップ(5個)を外して、ジャックパネルを取り外します。



▲:クリップ ●:スクリュー

3. センターロアパネル取り外し

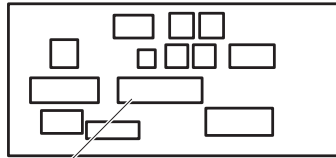
ボルト(1本)、クリップ(2本)、クリップ(3個)を外して、ジャックパネルを取り外します。



▲:クリップ ▲:クリップ ●:ボルト

4. コネクター取り付け位置

36ピンコネクターに本製品を割り込ませます。



36ピンコネクター

5. 黒線(アース線)の接続

本製品の黒線をボディアースに接続します。



6. バッテリーマイナス端子取り付け

バッテリーのマイナス端子を取り付けます。

⚠️ 走行中はアプリ一覧ボタンが操作できません。
TVから地図に切り替えた後、TV画面に戻するには
🏠 (履歴) アイコンを操作してTV画面に戻ってください。



テレビキット 車種別分解手順

●標準装備&メーカーオプションナビ

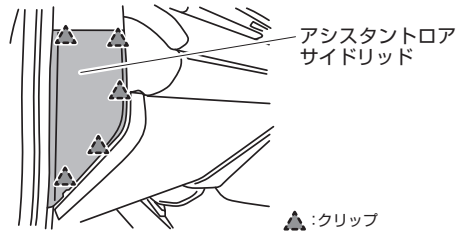
ヴェゼル

HondaCONNECTディスプレイ

RV3・4・5・6 R3.4~

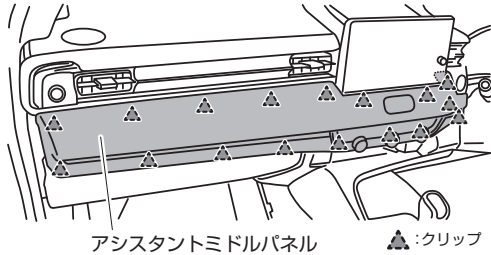
1. アシスタントロアサイドリッド取り外し

クリップのかん合を外し、アシスタントロアサイドリッドを取り外します。



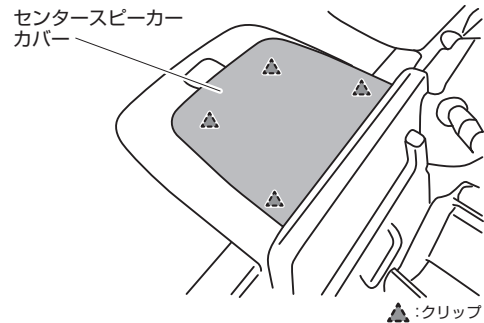
2. アシスタントミドルパネル取り外し

クリップのかん合を外し、アシスタントミドルパネルを取り外します。



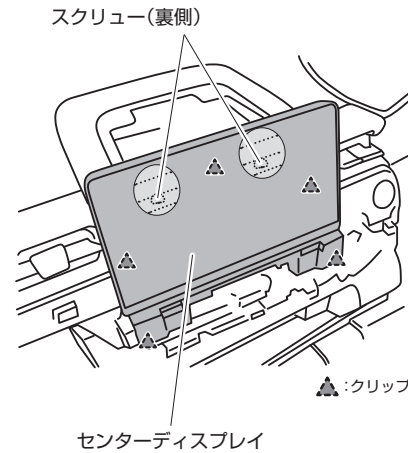
3. センタースピーカーカバー取り外し

クリップのかん合を外し、センタースピーカーカバーを取り外します。



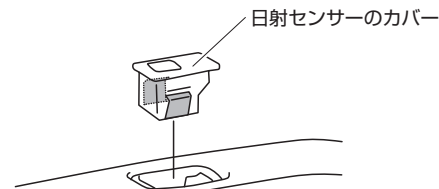
4. センターディスプレイ取り外し

図を参照してスクリュー(2本) およびクリップのかん合を外し、センターディスプレイを手前に引いて取り外します。



5. 日射センサーのカバー取り外し

図を参照して日射センサーのカバーを取り外します。

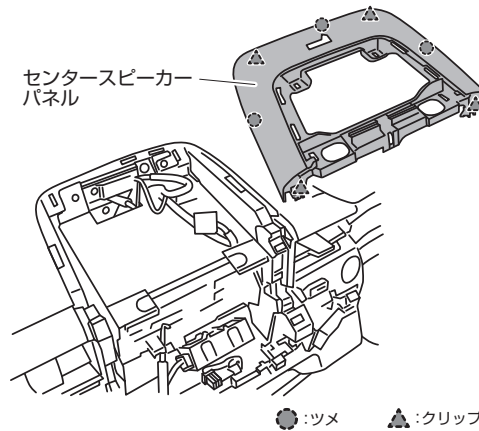


⚠ 注意

- POWERスイッチを【OFFモード】にしたあと、3分以上経過してから、バッテリーのマイナス端子を取り外して作業を開始してください。
- バッテリーマイナス端子を外すと、ステアリング舵角中点値が消去する為、バッテリーマイナス端子接続後は、車速15km/h以上で10秒以上直進走行して学習を行ってください。

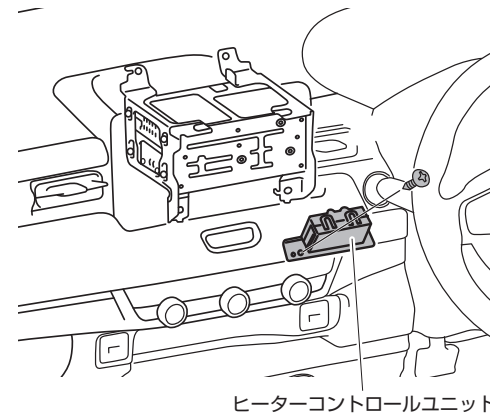
6. センタースピーカーパネル取り外し

図を参照してセンタースピーカーパネルを取り外します。



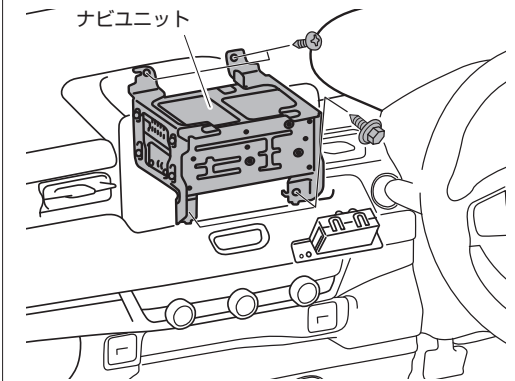
7. ヒーターコントロールユニット取り外し

スクリューを取り外し、ヒーターコントロールユニットを取り外します。



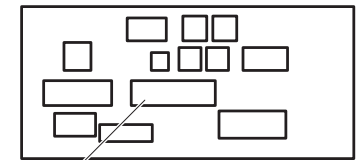
8. ナビユニット取り外し

スクリュー(4本)を外して、ナビユニットを取り外します。



9. コネクター取り付け位置

36ピンコネクターに本製品を割り込ませます。



36ピンコネクター

10. 黒線(アース線)の接続

本製品の黒線をボディアースに接続します。



11. バッテリーマイナス端子取り付け

バッテリーのマイナス端子を取り付けます。



Data System

HTA624/H624DL

210909-AKN-HTA624-M03

テレビキット 車種別分解手順

●標準装備&メーカーオプションナビ

フィット

HondaCONNECTディスプレイ

GR1・2・3・4・5・6・7・8

R3.6~

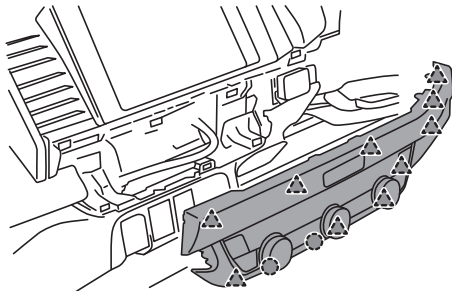
1. バッテリーマイナス端子取り外し

⚠ 注意

- POWERスイッチを【OFFモード】にしたあと、3分以上経過してから、バッテリーのマイナス端子を取り外して作業を開始してください。
- バッテリーマイナス端子を外すと、ステアリング舵角中点値が消失する為、バッテリーマイナス端子接続後は、車速15km/h以上で10秒以上直進走行して学習を行ってください。

2. エアコンスイッチASSY取り外し

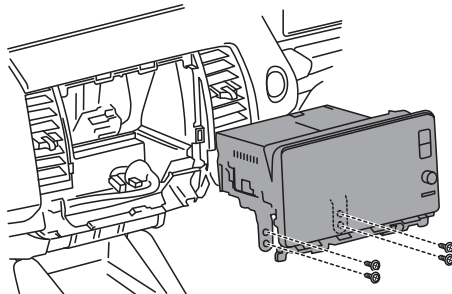
図を参照してクリップのかん合を外し、エアコンスイッチASSY取り外します。



●:ツメ ▲:クリップ

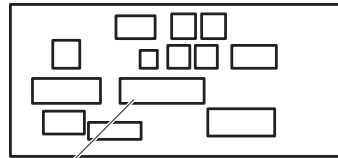
3. センターディスプレイ取り外し

図を参照してスクリュー(4本) およびクリップのかん合を外し、センターディスプレイを手前に引いて取り外します。



4. コネクター取り付け位置

36ピンコネクターに本製品を割り込ませます。



36ピンコネクター

5. 黒線(アース線)の接続

本製品の黒線をボディーアースに接続します。



6. バッテリーマイナス端子取り付け

バッテリーのマイナス端子を取り付けます。

テレビキット 車種別分解手順

●標準装備&メーカーオプションナビ

シビック

HondaCONNECTディスプレイ

FL1・FL4・FL5

R3.9~

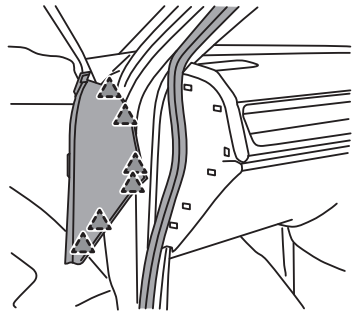
1. バッテリーマイナス端子取り外し

⚠ 注意

- POWERスイッチを【OFFモード】にしたあと、3分以上経過してから、バッテリーのマイナス端子を取り外して作業を開始してください。
- バッテリーマイナス端子を外すと、ステアリング舵角中点値が消去する為、バッテリーマイナス端子接続後は、車速15km/h以上で10秒以上直進走行して学習を行ってください。

2. サイドパネル取り外し

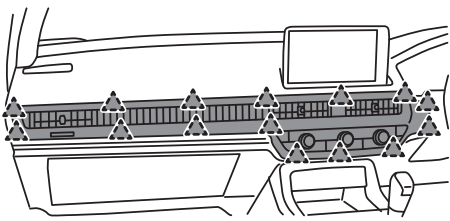
クリップのかん合を外し、サイドパネルを取り外します。



▲:クリップ

3. インstrumentセンターガーニッシュ取り外し

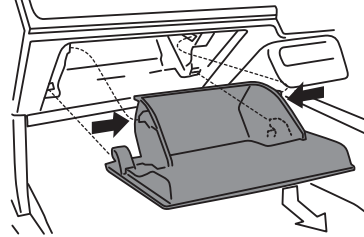
クリップのかん合を外し、Instrumentセンターガーニッシュを取り外します。



▲:クリップ

4. グローブボックス取り外し

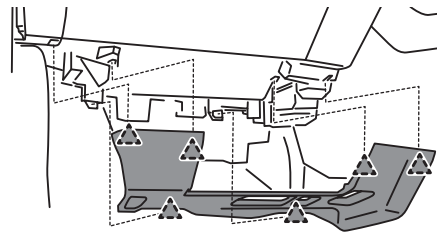
グローブボックス両側から押さえてグローブボックスを取り外します。



▲:クリップ

5. アシスタントアンダーカバー取り外し

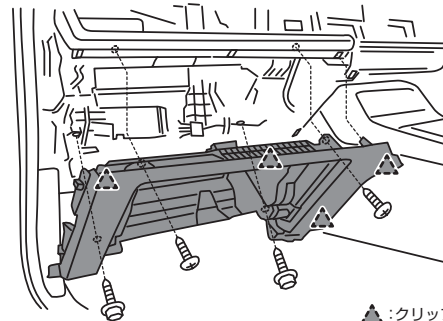
クリップのかん合を外し、アシスタントアンダーカバーを取り外します。



▲:クリップ

6. グローブボックスバックカバー取り外し

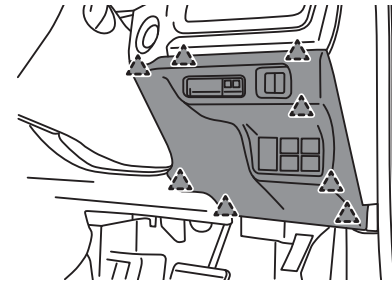
クリップのかん合とスクリューを外し、グローブボックスバックカバーを取り外します。



▲:クリップ

7. ドライバーロアカバー取り外し

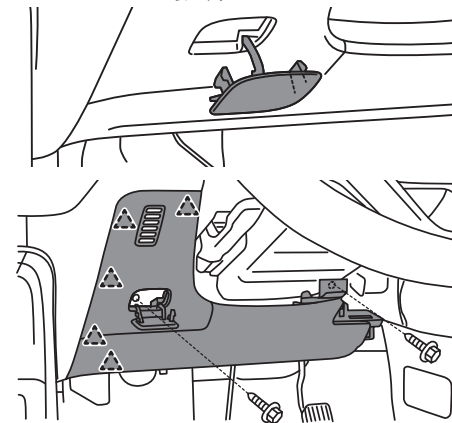
クリップのかん合を外し、ドライバーロアカバーを取り外します。



▲:クリップ

8. 運転席側ニーエアバッグ取り外し

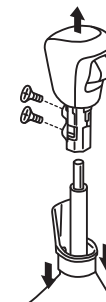
パネルのキャップとスクリューを外し、運転席側ニーエアバッグを取り外します。



▲:クリップ

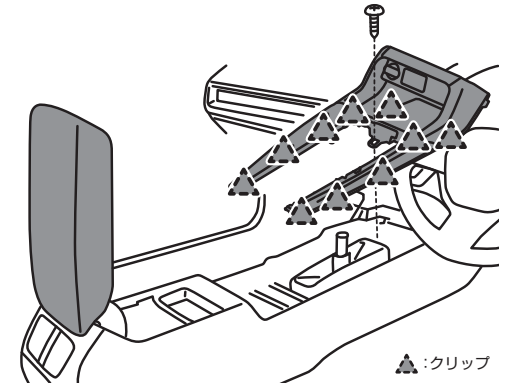
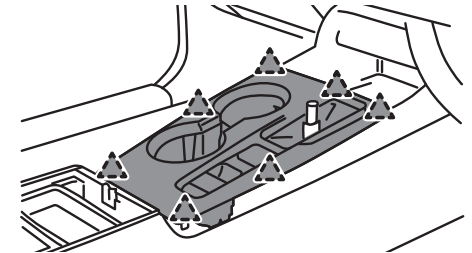
9. シフトノブ取り外し

ブーツを下げたスクリューを外し、シフトノブを取り外します。

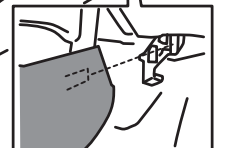
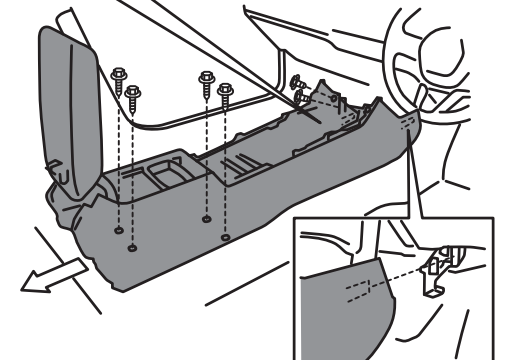
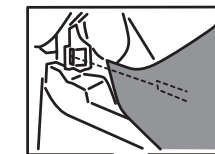


10. コンソール取り外し

クリップのかん合を外し、コンソールパネルを取り外し、コンソール全体を後方へずらします。



▲:クリップ





Data System

HTA624/H624DL

テレビキット 車種別分解手順

230410-AKN-HTA624-M05

●標準装備&メーカーオプションナビ

シビック

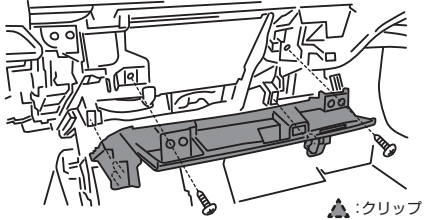
HondaCONNECTディスプレイ

FL1・FL4・FL5

R3.9~

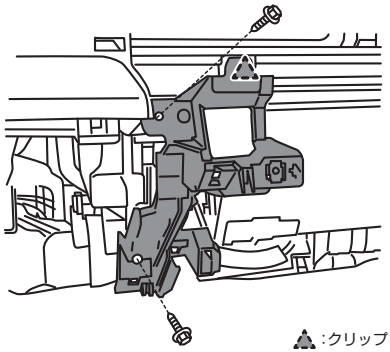
11. センターロアカバー取り外し

クリップのかん合とスクリューを外し、センターロアカバーを取り外します。



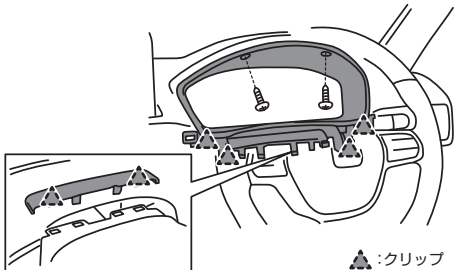
12. 助手席側センターロアカバー取り外し

クリップのかん合とスクリューを外し、助手席側センターロアカバーを取り外します。



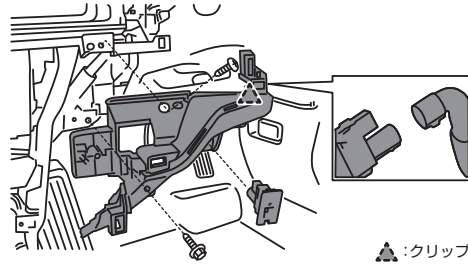
13. メータパネルを浮かせる

クリップのかん合とスクリューを外し、メータパネルを少し浮かせます。



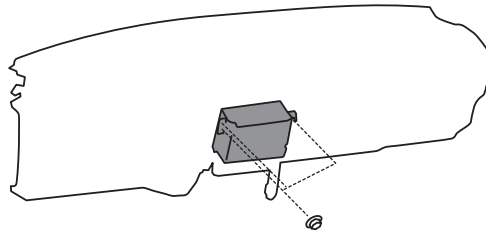
14. 運転席側センターロアカバー取り外し

クリップのかん合とスクリューを外し、助手席側センターロアカバーを取り外します。



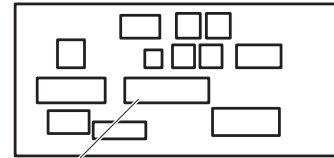
15. ナビデッキ取り外し

ナットを外し、ナビデッキを取り外します。



16. コネクター取り付け位置

36ピンコネクターに本製品を割り込ませます。



36ピンコネクター

17. 黒線(アース線)の接続

本製品の黒線をボディアースに接続します。



18. バッテリーマイナス端子取り付け

バッテリーのマイナス端子を取り付けます。

テレビキット 車種別分解手順

●標準装備&メーカーオプションナビ

ZR-V

HondaCONNECTディスプレイ

RZ3・RZ4・RZ5・RZ6

R5.4~

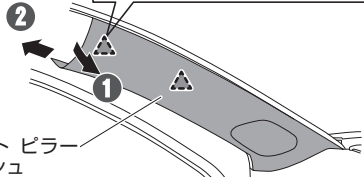
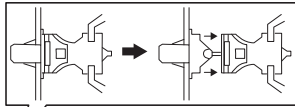
1. バッテリーマイナス端子取り外し

⚠ 注意

- POWERスイッチを[OFFモード]にしたあと、3分以上経過してから、バッテリーのマイナス端子を取り外して作業を開始してください。
- バッテリーマイナス端子を外すと、ステアリング舵角中点値が消去する為、バッテリーマイナス端子接続後は、車速15km/h以上で10秒以上直進走行して学習を行ってください。

2. 左フロントピラーガーニッシュ取り外し

クリップのかん合を外し、図の矢印①→②の順に左フロントピラーガーニッシュを取り外します。

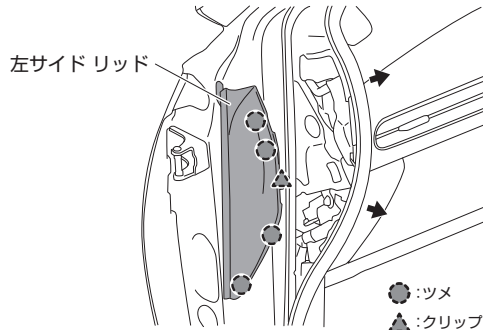


左フロントピラーガーニッシュ

▲:クリップ

3. 左サイドリッド取り外し

ツメ・クリップのかん合を外し、左サイドリッドを取り外します。

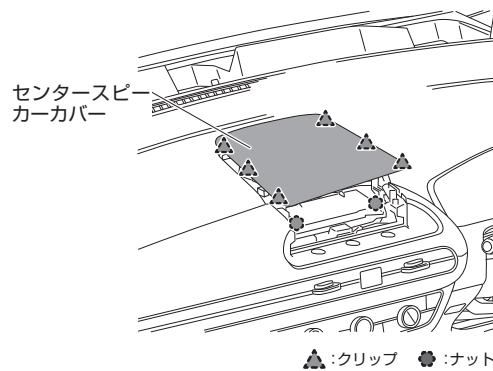


左サイドリッド

●:ツメ
▲:クリップ

4. センタースピーカーカバー取り外し

クリップのかん合を外し、センタースピーカーカバーを取り外します。ナット2個を取り外します。

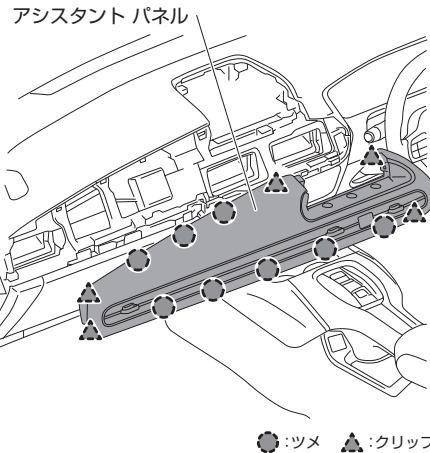


センタースピーカーカバー

▲:クリップ ●:ナット

5. アシスタントパネル取り外し

ツメ・クリップのかん合を外し、液晶画面と一緒にアシスタントパネルを取り外します。

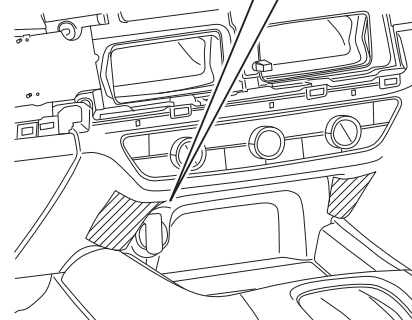
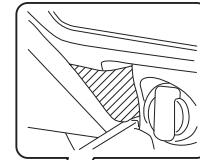
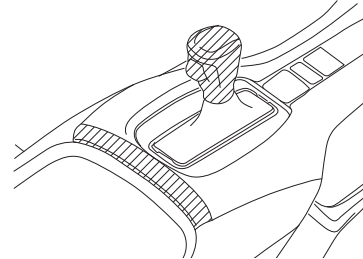


アシスタントパネル

●:ツメ ▲:クリップ

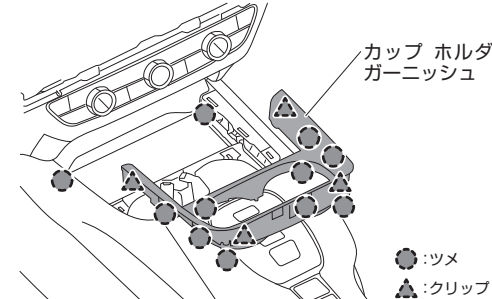
6. 保護テープ貼り付け

車両保護のため保護テープを貼ります。



7. カップホルダガーニッシュ取り外し

ツメ・クリップのかん合を外し、カップホルダガーニッシュを取り外します。

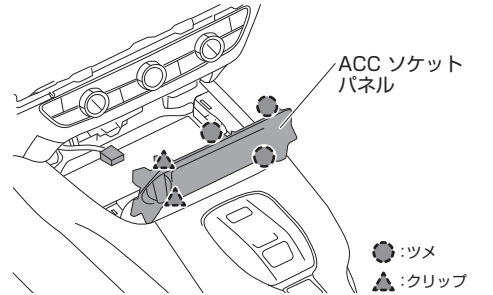


カップホルダガーニッシュ

●:ツメ
▲:クリップ

8. ACCソケットパネル取り外し

ツメ・クリップのかん合を外し、ACCソケットパネルを取り外します。

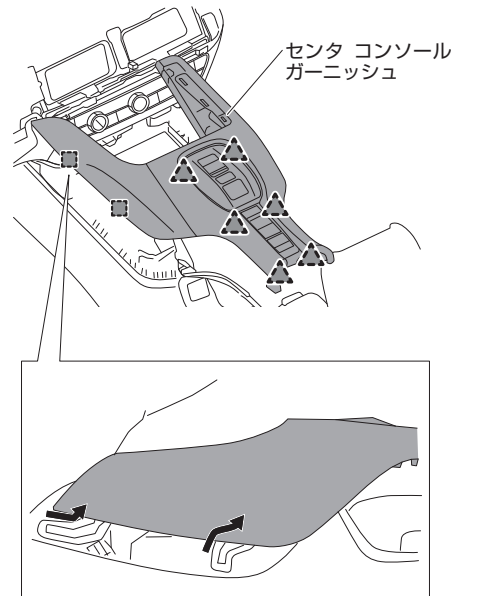


ACCソケットパネル

●:ツメ
▲:クリップ

9. センタコンソールガーニッシュ取り外し

アームレストコンソールを開けて、クリップのかん合を外し、ガイドに沿ってセンタコンソールガーニッシュを取り外します。



センタコンソールガーニッシュ

■:ガイド
▲:クリップ



HTA624/H624DL

230418-AKN-HTA624-M07

Data System

テレビキット 車種別分解手順

●標準装備&メーカーオプションナビ

ZR-V

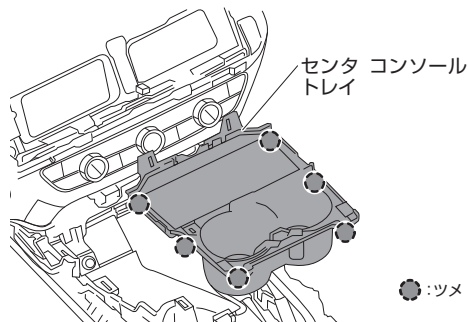
HondaCONNECTディスプレイ

RZ3・RZ4・RZ5・RZ6

R5.4~

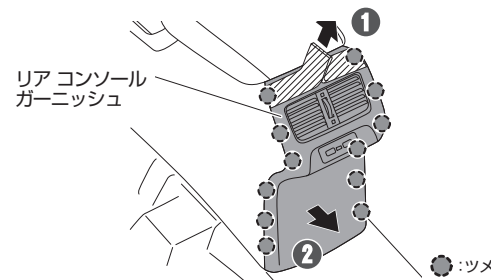
10. センタ コンソール トレイ取り外し

ツメのかん合を外し、センタ コンソール トレイを取り外します。



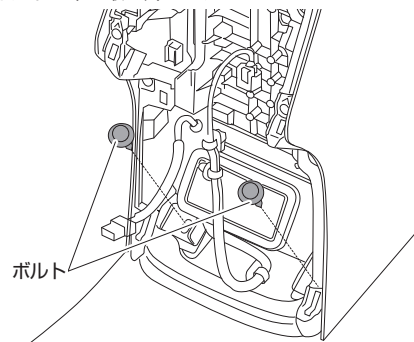
12. リア コンソール ガーニッシュ取り外し

ツメ・クリップのかん合を外し、図の矢印①→②の順にリア コンソール ガーニッシュを取り外します。



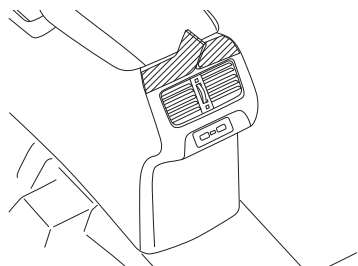
13. ボルト取り外し

ボルト2本を取り外します。



11. 保護テープ貼り付け

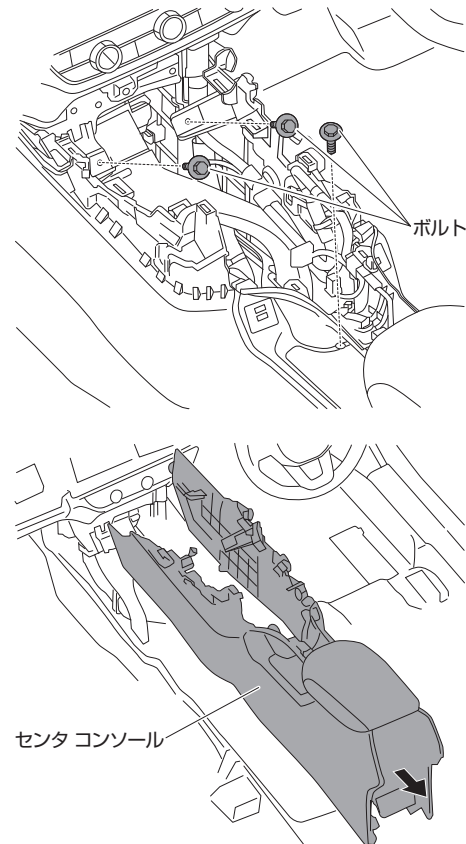
アームレスト コンソールを閉じて、車両保護のため保護テープを貼ります。



14. センタ コンソール取り外し

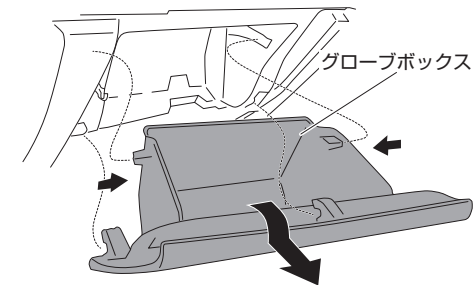
ボルト3本を外し、センタ コンソールを後退させます。

●車両後方に後退させてください(取り外す必要はありません)。



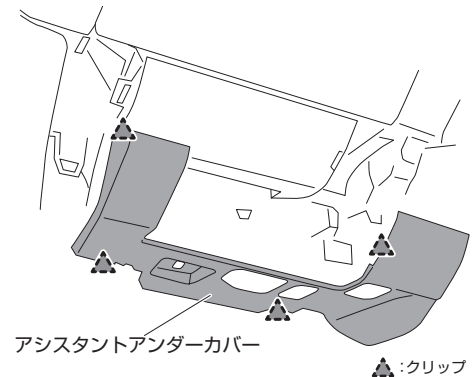
15. 助手席側グローブボックス取り外し

グローブボックス両側から押さえてグローブボックスを取り外します。



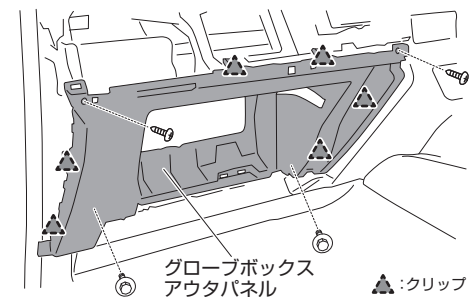
16. アシスタントアンダーカバー取り外し

クリップのかん合を外し、アシスタントアンダーカバーを取り外します。



17. グローブボックスアウトパネル取り外し

クリップのかん合とスクリューを外し、グローブボックスアウトパネルを取り外します。



テレビキット 車種別分解手順

●標準装備&メーカーオプションナビ

ZR-V

HondaCONNECTディスプレイ

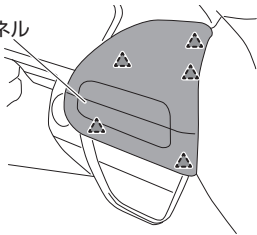
RZ3・RZ4・RZ5・RZ6

R5.4~

18. 運転席側パネル取り外し

クリップのかん合を外し、運転席側パネルを取り外します。

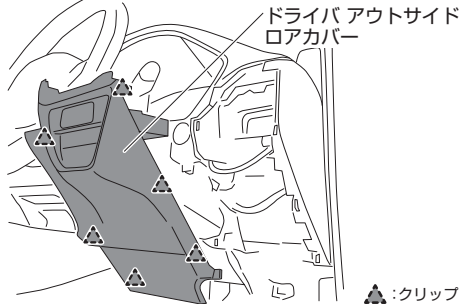
運転席側パネル



▲:クリップ

19. ドライバウトサイドロアカバー取り外し

クリップのかん合を外し、ドライバウトサイドロアカバーを取り外します。

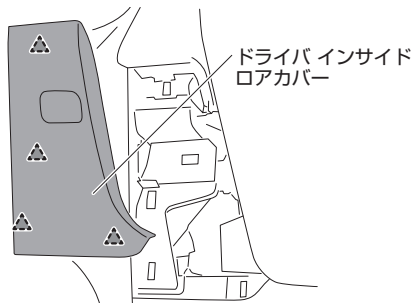


ドライバウトサイドロアカバー

▲:クリップ

20. ドライバインサイドロアカバー取り外し

クリップのかん合を外し、ドライバインサイドロアカバーを取り外します。



ドライバインサイドロアカバー

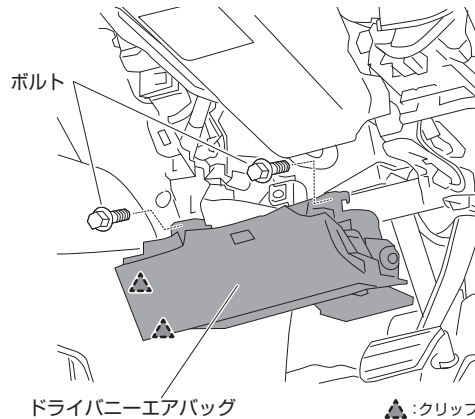
21. ドライバニーエアバッグ取り外し

ボルト2本、クリップのかん合を外し、ドライバニーエアバッグを取り外します。



注意

- バッテリーのマイナス端子を取り外し3分以上経過してから作業を開始してください。
- 取り外したエアバッグは落としたりぶつけたりしないよう注意してください。
- パッド面(表面)を上に向けて保管してください。



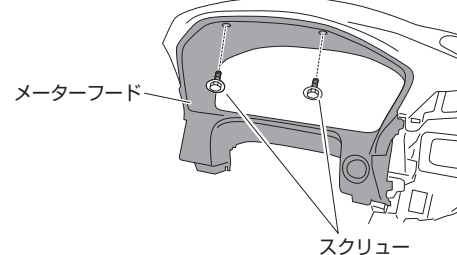
ボルト

ドライバニーエアバッグ

▲:クリップ

22. メーターフード取り外し

スクリュー2本を外し、メーターフードを取り外します。

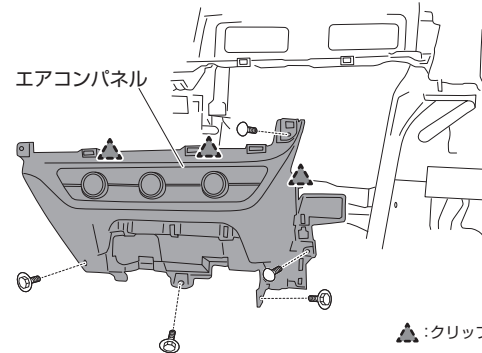


メーターフード

スクリュー

23. エアコンパネル取り外し

スクリュー5本を外し、エアコンパネルを取り外します。

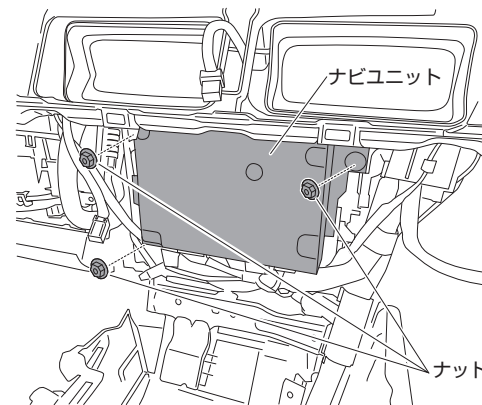


エアコンパネル

▲:クリップ

24. ナビユニット取り外し

ナット3個を外し、ナビユニットを取り外します。

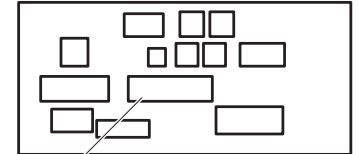


ナビユニット

ナット

25. コネクター取り付け位置

36ピンコネクターに本製品を割り込ませます。



36ピンコネクター

26. 黒線(アース線)の接続

本製品の黒線をボディアースに接続します。



黒線

27. バッテリーマイナス端子取り付け

バッテリーのマイナス端子を取り付けます。