

10型ワイドSVGAモニター

HDM-W10

12V・24V車対応**取付/取扱説明書**

HDM-W10は、D1～D4の映像信号入力に対応した高精細液晶モニター。D端子出力を持ったAV機器や当社製地上デジタルハイビジョンチューナーHIT7700をD端子で接続すれば、より高精細で鮮明な映像を楽しめるとともに、細かな文字までくっきり表示されますので字幕や番組表などもストレス無く使用することができます。また、D端子出力を装備していますので、複雑な配線不要で複数台を同時に接続できますので、簡単にマルチモニター化を実現できます。

付属の保証書に必要事項をすべてご記入ください。特に販売店印及びご購入日の記入が無い場合、保証書は無効となります。保証期間を有効にするために、必ずユーザー登録をおこなってください。

- ※保証期間はご購入日を含めて「1年間」となります。
- ※ユーザー登録をおこなわない場合、保証期間は無効となります。
- ※保証規定は保証書を参照してください。
- ※保証書は如何なる理由があっても再発行致しません。あらかじめご了承ください。

ご相談窓口

お問い合わせの前に、弊社ホームページの最新情報をご確認ください。

データシステムWebサイト・・・<http://www.datasystem.co.jp/>

メールでのお問い合わせ(PC)

<http://www.datasystem.co.jp/support/>

「メールでのお問い合わせ」をクリックして、問い合わせ窓口へお進みください。

メールでのお問い合わせ(携帯)

バーコードリーダーを搭載した携帯電話で、右のバーコードを読み取ってください。



お電話 086-486-0442 【受付時間】
サービス(技術的なお問い合わせ・修理受付) 月曜日～金曜日 10:00～12:00 / 13:00～17:30
(年末年始/祝日など、弊社休業日を除く)

Data System 株式会社 データシステム

■【本社】東京都新宿区新宿1-18-2 ■【倉敷支社】岡山県倉敷市神田1-1-11
弊社に無断で本説明書の内容・図・写真の全部、または一部の複製(コピー)・転用・転載を禁じます。
HDM-W10-1603-AN

注意(必ずお読みください)

注意事項は「**▲危険**」、「**△注意**」、「**Ⓛ重要**」に区分しており、それぞれ次の意味を表します。

▲危険	守らないと、死亡や重傷などの重大な結果に結びつく可能性が高いもの
△注意	守らないと、車両及び製品を破損、または故障させる恐れがあるもの
Ⓛ重要	本製品を使用する上で知っておいていただきたいもの

使用上の注意

▲本製品を装着した状態で走行する際、同乗者の方は必ずシートベルトを着用するとともに、如何なる状況においてもモニターや取り付けステーに接触する恐れのないよう、本製品の取り付け位置やシートポジションには十分ご注意ください。特に走行中の急ブレーキなどにより同乗者の方がモニターや取り付けステーに接触し、怪我など重大事故に繋がることのないよう十分ご注意ください。

△ステーの角度を変えるときはモニターをステーから取り外してください。モニターが傾けられたままステーの角度を変えようとすると、モニターの重量により予想せぬ方向にモニターが傾いたり、ケーブルに無理がかかり断線や接触不良・モニター本体破損などを引き起こしたりする恐れがあります。

①本機のD端子数珠繋ぎにより複数台同時接続している場合、先頭のモニター(AV機器と接続している本機)の電源を切ると映像出力機能もOFFになるため、2台目以降のモニターは映像が映らなくなります。

①本製品の構造上、シートやヘッドレストに取り付けステーの接触跡が残ったりこすり傷が付いたりすることがあります。あらかじめご了承ください。

①液晶画面は非常に精度の高い技術で作られています。黒い点が現れたり、赤や青、緑の点が消えないことがあります。また、電源を切ったときに、数秒間画面が乱れることがあります。いずれも故障ではありません。

①寒いところで使用すると、映像が尾を引いて見えたり、画面が暗く見えたりすることがありますが、故障ではありません。温度が上がると元に戻ります。

①本機はD端子入力及びD端子出力を使用して最大3台までの数珠繋ぎ接続(接続概要図参照)が可能ですが、D端子入力している映像信号の品質等によっては出力する映像信号が劣化し、2台目以降または3台目の映像表示に影響が出る場合があります。映像信号が劣化すると映像がぼやけて見えたりノイズが現れたりする場合があります。

△液晶画面をたいたいたり本体に衝撃を加えたりしないでください。故障・破損の原因となります。

①本製品にTVチューナーは内蔵していません。

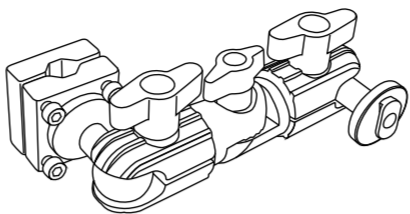
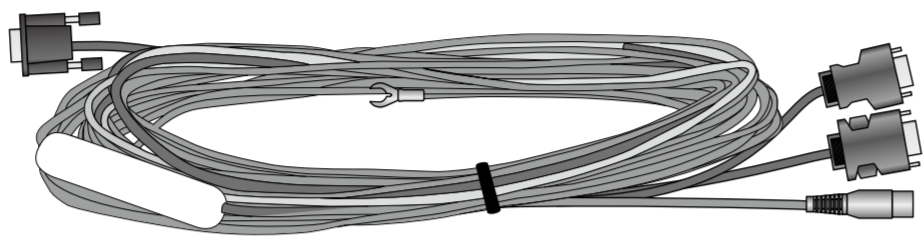
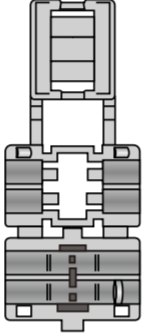
①本製品はNTSC(RCAピン端子)及びD1/D2/D3/D4のビデオ信号に対応しています。

▲運転者が走行中にテレビ画面を注視することは道路交通法(第71条)により禁じられています。

▲運転者が走行中にスイッチ類を操作することは大変危険ですので絶対におこなわないでください。

①本製品を装着、または使用して発生した事故、違法行為、車両の故障や破損、盗難等の責任は一切負いません。

内容物一覧

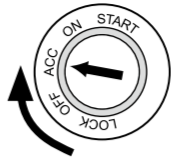
■モニター本体 × 1**■ヘッドレスト取り付けステー × 1****■接続ケーブル(3m) × 1****■レンチ × 1****■エレクトロタップ × 1****■保証書・ユーザー保証登録カード****■取付/取扱説明書(本書)**

ご使用方法

使用方法 1 電源を入れる/電源を切る

1.エンジンを始動する

Ⓛ イグニッションキーをACCの位置にするとモニターが通電します。

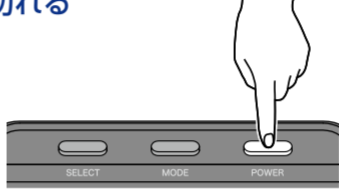


2.POWERスイッチを押すと電源が入る

Ⓛ 電源が入った状態でエンジンを停止すると、その後のエンジン始動(ACC-ON)で自動的に電源が入ります。



3.電源が入っているときにPOWERスイッチを押すと電源が切れる

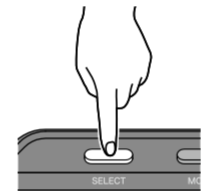


使用方法 2 入力を切り替える

1.SELECTスイッチを押すごとにD端子入力とRCA端子入力が切り替わる

Ⓛ D端子入力を選択すると画面右上に「D端子」、RCA入力を選択すると画面右上に「ビデオ」を約3秒間表示します。

Ⓛ 切り替えた入力は電源を切っても保持されます。



機能

●入力セレクト機能(映像のみ)

D端子で入力している映像とRCA端子で入力している映像をワンタッチで切り替ええます。

●映像サイズ切り替え機能

D1映像・D2映像・コンボジット(RCA)映像表示中に限り、映像サイズを16:9から4:3に切り替えることができます。

▲ D3映像・D4映像表示中は16:9固定となります。

●画質切り替え機能

「ノーマル」「ビビッド」「シアター」の3タイプの画質を選択できます。*

*4:3映像表示中の画質は「ノーマル」固定となります。

●D端子映像出力機能

D端子で映像を入力している場合のみ、D端子出力から映像を出力します。

*電源を切ると映像出力機能もOFFになります。

●ディマー機能

車両側スモールランプをONにすると、自動的にモニターの輝度が下がります。

(橙線を接続している場合のみ)

仕様

画面サイズ	10.1インチワイド
画素数	1,843,200
解像度	WSVGA(1,024 × 600)
液晶パネル表面処理	ノングレア(非光沢)
バックライト	LED(エッジライト方式)
使用温度範囲	0～+50℃
駆動方式	TN(Twisted Nematic)方式
消費電力	約4W
電源電圧	DC12V/24V
ヒューズ	2A
モニター重量	約490g ※接続ケーブル除く
外形寸法	254(W)×166(H)×26(D)mm ※突起部およびステー除く
取り付け可能なシャフト径	10mm～15mm
映像入力	2系統 【RCA端子×1,D端子(D1/D2/D3/D4)×1】
映像出力	1系統 【D端子(D1/D2/D3/D4)×1】※D端子入力使用時のみ出力

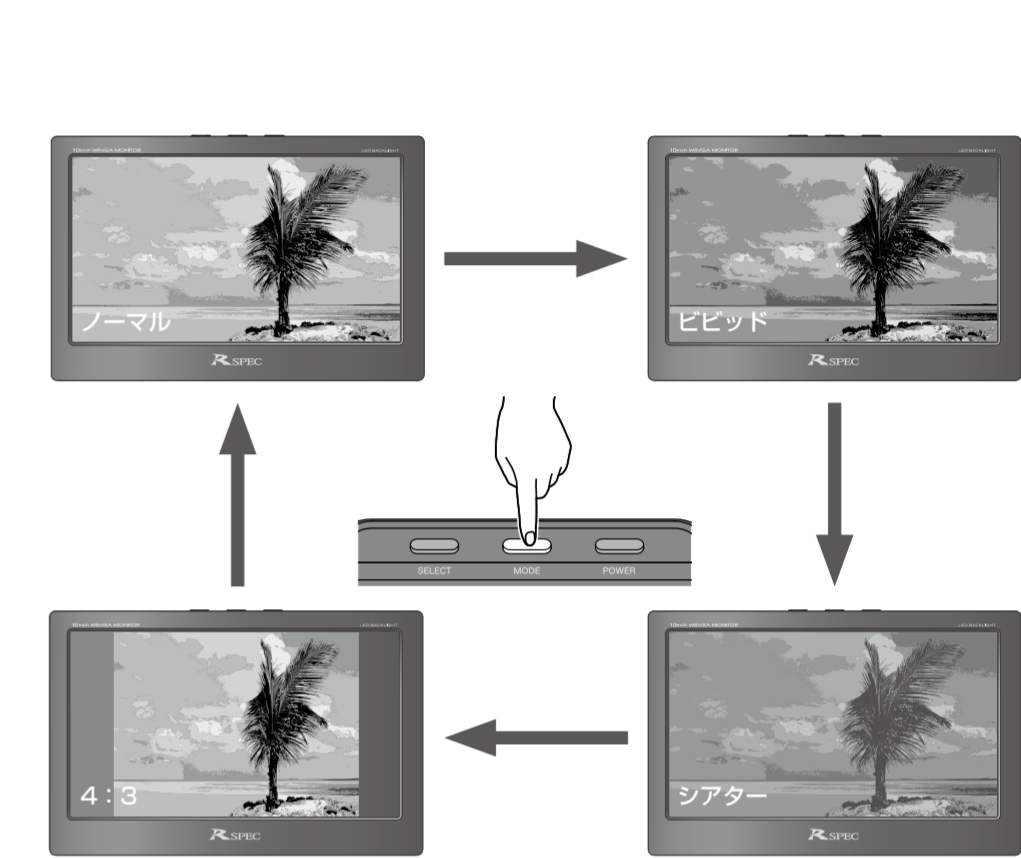
使用方法 3 画質を切り替える/画面比率を切り替える

1.MODEスイッチを押すごとに「ノーマル」→「ビビッド」→「シアター」→「4:3※1」→「ノーマル」の順に切り替わる。選択された画質は画面左下に約9秒間表示される。

※1画面比率4:3は、RCA端子での映像入力中・D端子でのD1映像入力中・D端子でのD2映像入力中のみ選択できます。D端子でのD3映像入力中及びD端子でのD4映像入力中は画面左下に「4:3」を表示しません。

Ⓛ画面比率4:3選択中は画質を切り替えることができません、「ノーマル」固定となります。

Ⓛ選択した画質及び画面比率は電源を切っても保持されます。



お手入れについて

本体及び液晶パネル表面が汚れたときは、柔らかい布で軽くふき取ってください。

●汚れがひどいときは、水でうすめた中性洗剤をしめらせてからたく絞った柔らかい布でふき取り、乾いた柔らかい布で仕上げてください。水分が内部に入ると本製品の故障の原因となりますので、十分ご注意ください。

●スプレー式洗剤などは使用しないでください。水分が内部に入ると本製品の故障の原因となります。
●殺虫剤・ベンジン・シンナーなど揮発性のものは付着させないでください。変形・変色・故障の原因となります。

●液晶パネルを直射日光に長時間さらさないようご注意ください。故障の原因となります。

故障かな?と思ったら・・・

電源が入らない

- イグニッションスイッチがACCまたはIGの位置になっていませんか?
- 接続ケーブルは確実に接続されていますか?
- 接続ケーブル上のヒューズ(2A)が切れていないかご確認ください。

接続したAV機器の映像が映らない(画面がブルーバックのまま)

- ピン端子ケーブルまたはD端子ケーブルはしっかりと接続されていますか?
- AV機器に接続しているほうの画面(ビデオ(RCA端子)またはD端子)を押して切り替えましたか?
- AV機器は正常に動作していますか?
- 地デジチューナーを接続してテレビ放送を表示しているとき、地デジの受信状態が悪いとブルーバック画面になる場合がありますが故障ではありません。

画面に光る点や光らない点がある

●液晶テレビの画面は微細な画素の集合です。稀に画面の一部に画素欠けや輝点がある場合がありますが、本製品の故障ではありません。交換・返品には応じられませんので予めご了承ください。

映像がぼやけて見える または 映像にノイズが現れる

- 接続しているAV機器の出力映像は正常ですか?
- 必要以上に長い映像ケーブルを使用していませんか?
- 本機をD端子にて数珠繋ぎしている場合、D端子入力している映像信号の品質等によっては本機の2台目以降または3台目の映像表示にそのような影響が出る場合があります。

映像の上下・または左右に黒い帯が入る

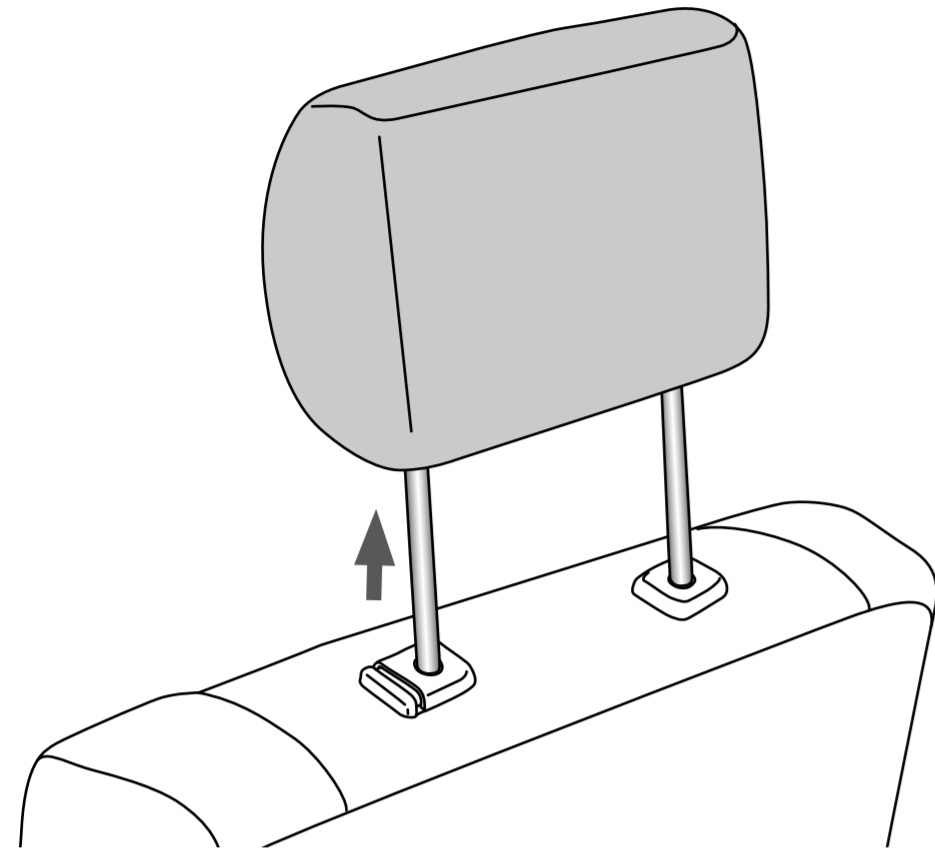
●シネマスコープサイズやピスタサイズなど本製品の画面サイズ(16:9)よりも横長の映像を映した場合、上下に黒い帯が入ります。また、映像サイズを4:3に切り替えた場合、左右に黒い帯が入ります。

装着方法

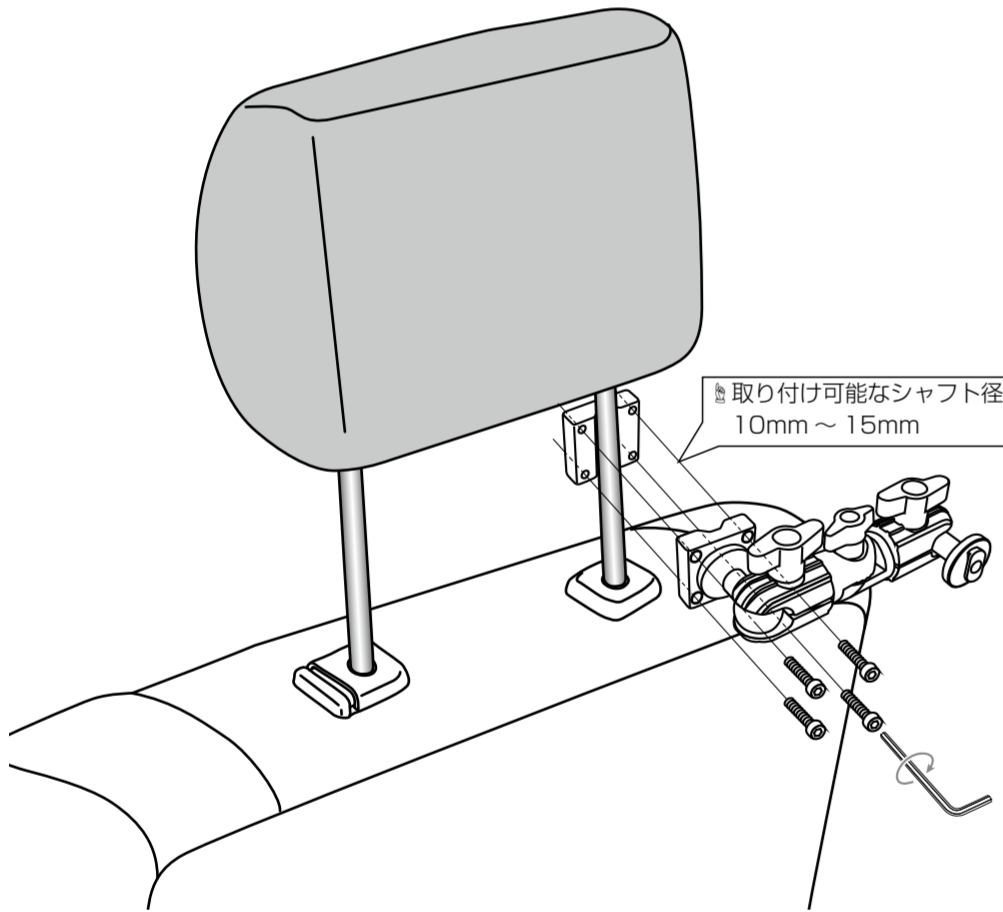
ヘッドレスト取り付けステー装着方法

1.ヘッドレストを上げる

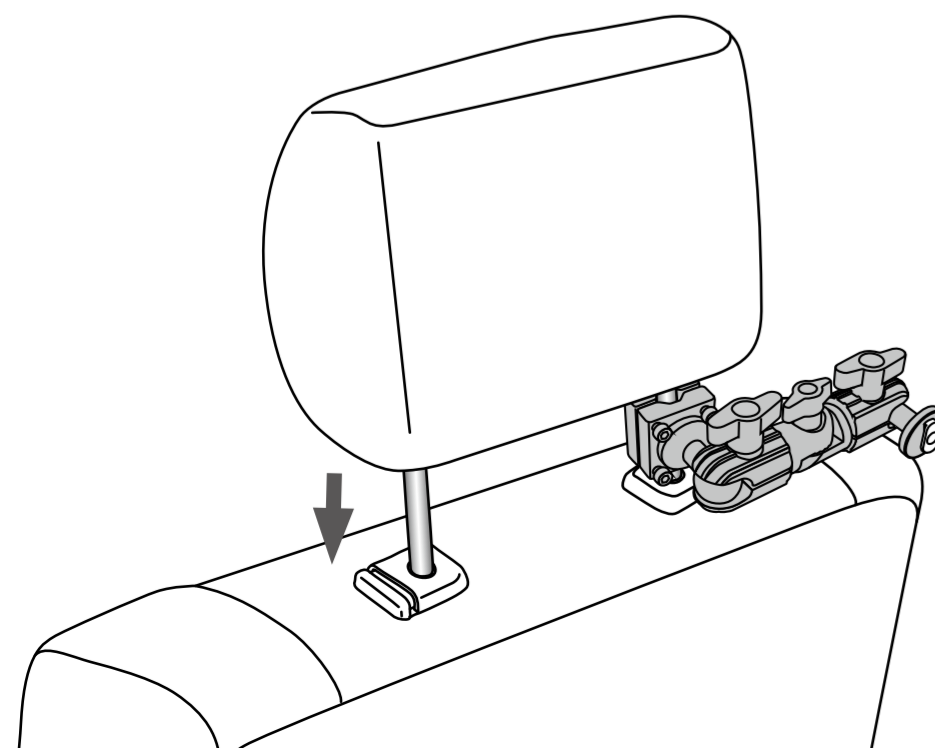
※ヘッドレストの位置が変更できない車両や特殊な形状のヘッドレストには装着できません。



2.ヘッドレストシャフトへ、ヘッドレスト取り付けステーを取り付ける

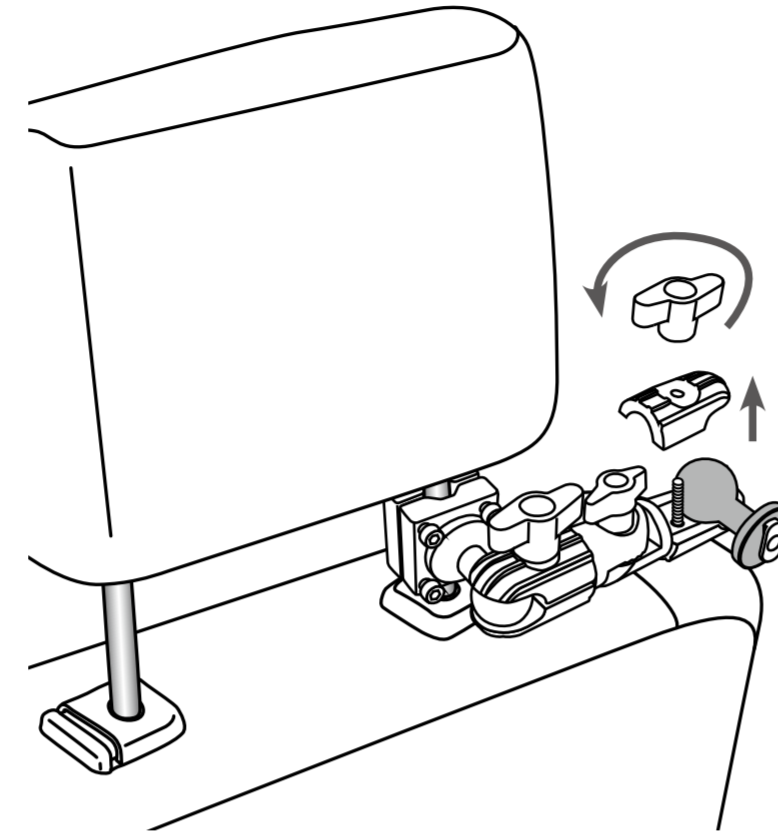


3.ヘッドレストを下げる

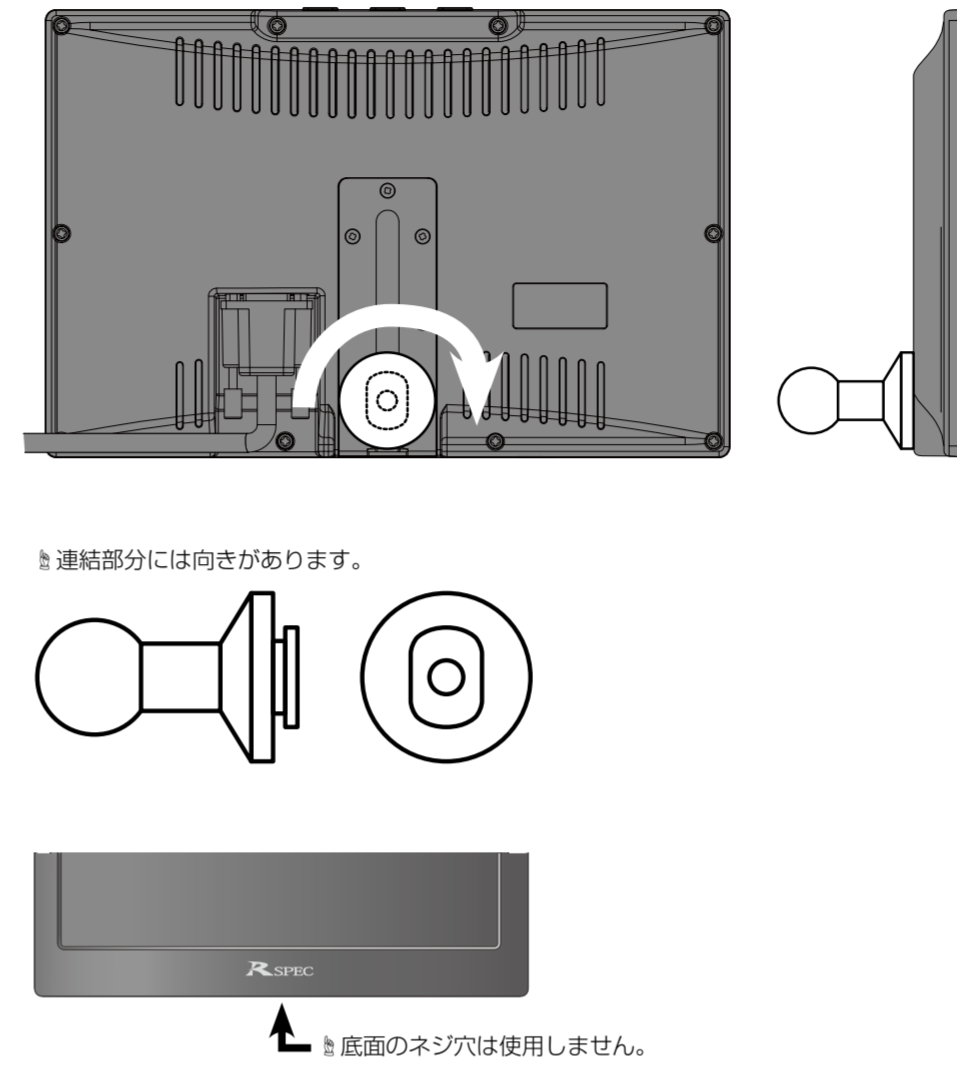


モニター設置方法

1.ヘッドレスト取り付けステー先端部の角度調整ツマミを外して先端部を取り外す

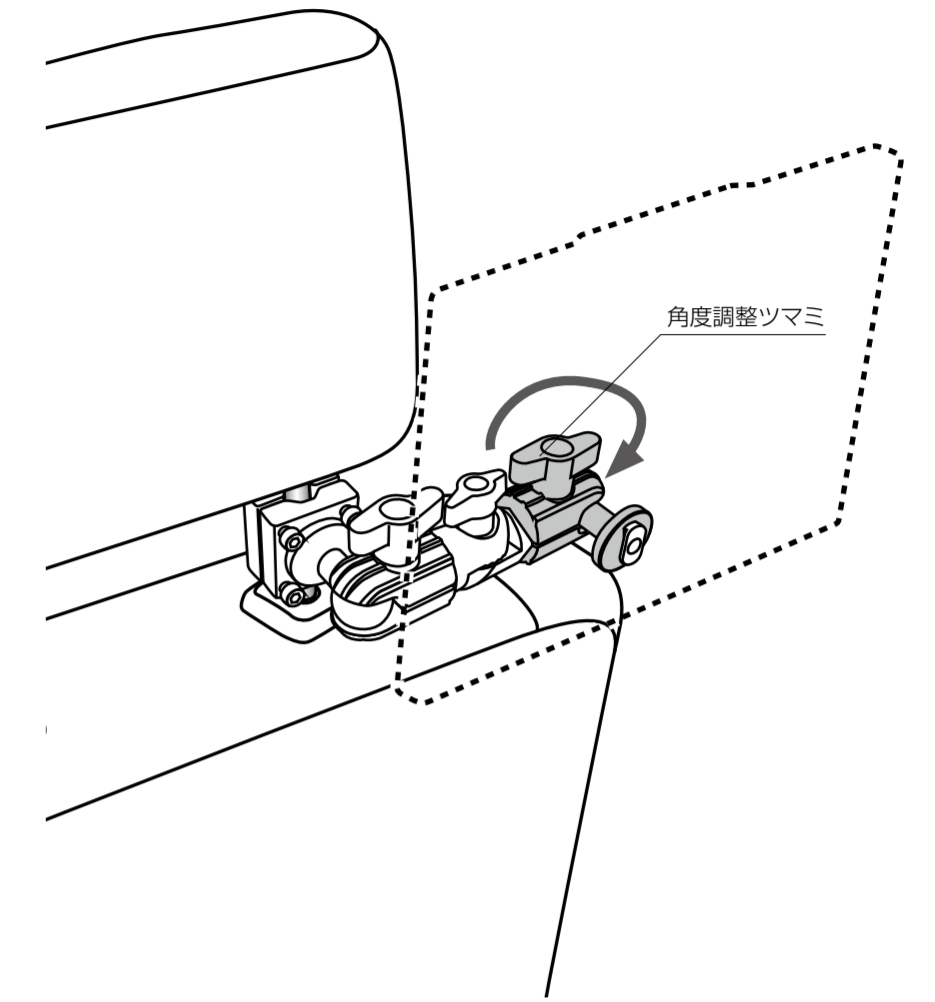


2.ステー先端部をモニターに取り付ける



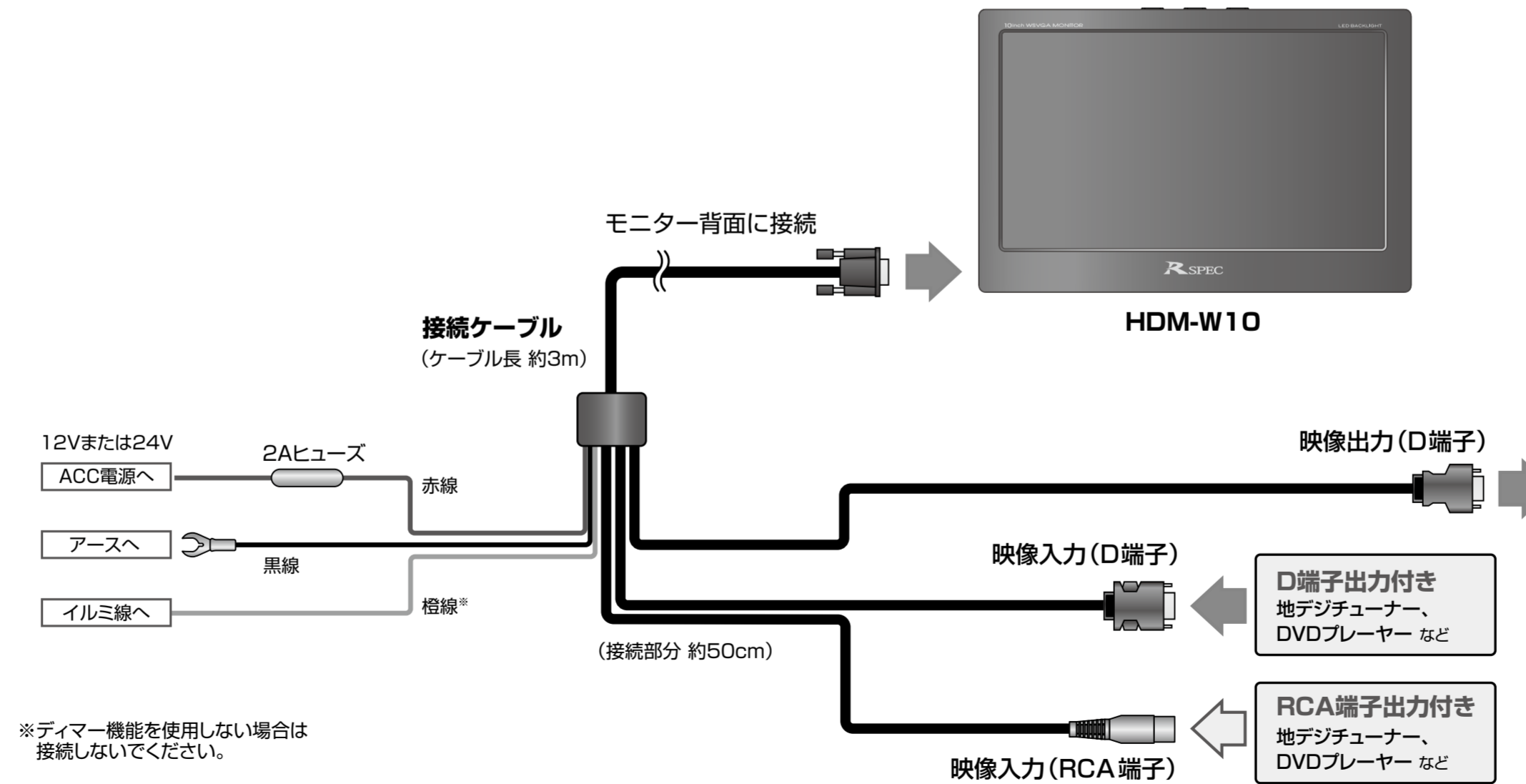
3.モニターごとステー先端部を戻して取り付ける

※角度調整後ツマミをしっかりと締め付ける



接続概要図

基本的な接続例



※ディマー機能を使用しない場合は接続しないでください。

HDM-W10 を数珠つなぎする場合

