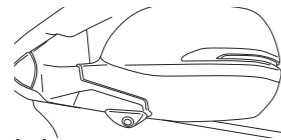


車種別サイドカメラキット

車種別取付説明書

●CR-V
(RT5・6/RW1・2)
H30.8~



本製品は2種類の説明書が同梱されています。

- 車種別サイドカメラキット車種別取付説明書(本書)
- 車種別サイドカメラキット接続説明書

本製品の取り付けは、以下の手順でおこなってください。

- ①「車種別サイドカメラキット車種別取付説明書(本書)」を参照して、サイドカメラカバーを取り付ける。
- ②「車種別サイドカメラキット接続説明書」を参照して、各配線の接続作業をおこなう。

内容物一覧(車種別)

■結束バンド x5

取り付け上の注意

取り付け上の注意は「車種別サイドカメラキット接続説明書」に準じます。
必ず「車種別サイドカメラキット接続説明書」に記載の「取り付け上の注意」を守って、
取り付け作業をおこなってください。

Data System 株式会社 データシステム

■[本社] 東京都新宿区新宿1-18-2 ■[倉敷支社] 岡山県倉敷市神田1-1-11
弊社に無断で本説明書の内容・図・写真の全部、または一部の複製(コピー)・転用・転載を禁じます。
SCK-70C3N-1904-AKN

型紙

穴開け用型紙 ※切り取ってご使用ください。



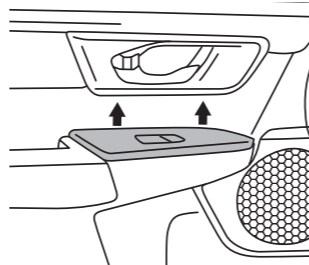
穴開け位置
(22φ)



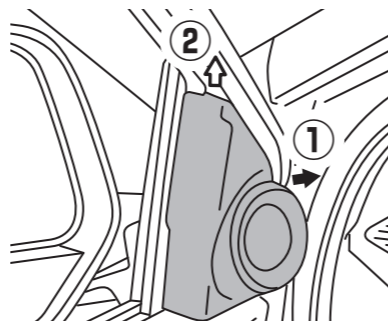
1. ドアミラーを格納し、助手席側フロントドアのドアガラスを全閉にした状態でパワースイッチ(イグニッションスイッチ)をOFFにする

2. パワースイッチをOFFにしたあと、3分以上経過してからバッテリーのマイナス端子を外す

3. パワーウィンドウスイッチを取り外す



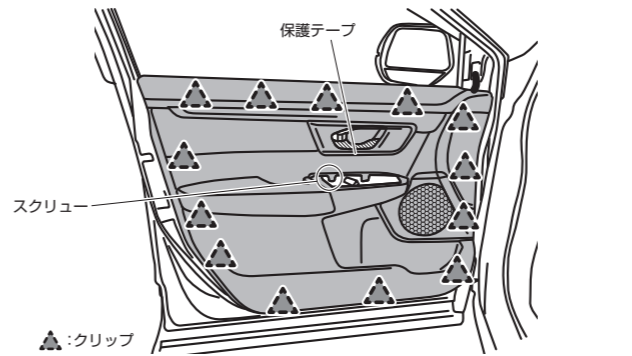
4. ガーニッシュを取り外す



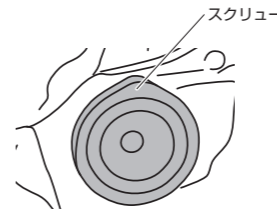
5. ドアパネルを取り外す

❗重要

●ドアハンドルに傷がつかないよう養生テープなどで保護してください。



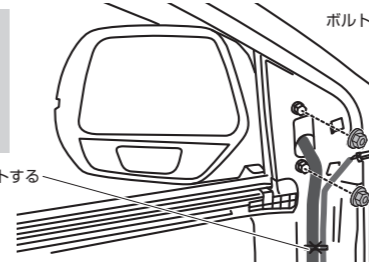
6. 助手席側ドアのスピーカーを取り外す



7. 助手席側のドアミラーを取り外す

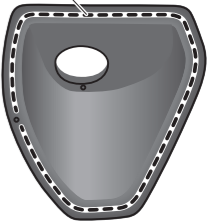
❗重要

●図で示した樹脂バンドをカットする必要があります。元に戻したあと、結束バンドで固定してください。



8. 付属の両面テープをカメラカバーに貼り付ける

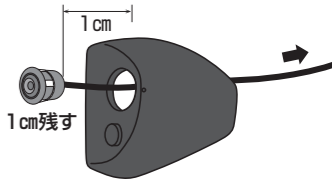
両面テープ貼付位置



❗重要

●必ず付属の脱脂クリーナーで脱脂してから両面テープを貼り付けてください。
●両面テープの保護シートは、まだはかさないでください。

9. サイドカメラのケーブルをカメラカバーの穴に通す

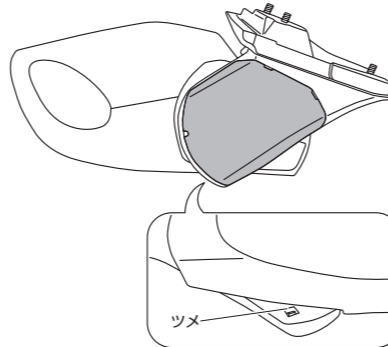


❗重要

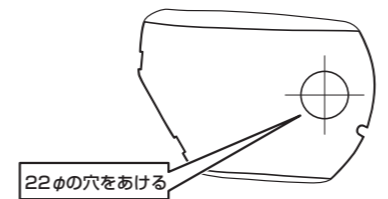
●カメラカバーの穴にサイドカメラ本体をはめ込まず、ケーブルを1cm程度残してください。はめ込むとカメラの角度調整ができなくなります。

10. カメラカバーを取り付ける

10-1 上面のツメを外してベースカバーを取り外す



10-2 ベースカバー表側の下図の位置に型紙を貼り付け、22φの穴をあける

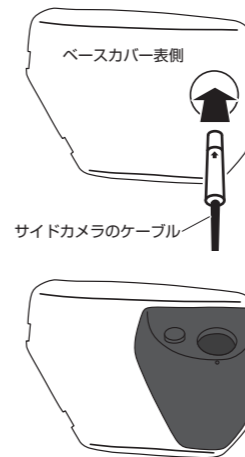


10-3 脱脂クリーナーでベースカバー外側の油分を取り除く

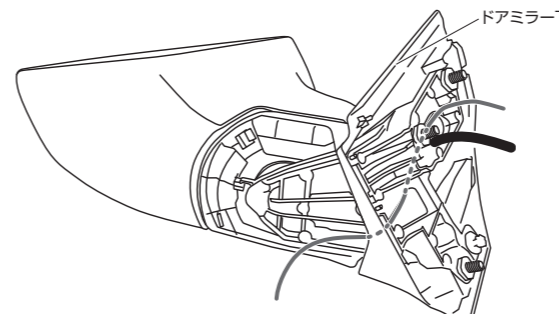
10-4 ベースカバーが完全に乾いたことを確認してから、項目「10-2」であけた穴に外側からサイドカメラのケーブルを通し、カメラカバーに貼り付けた両面テープの保護シートをはがし、カメラカバーをベースカバーに貼り付ける

❗重要

●まだカメラカバーの穴にサイドカメラ本体をはめ込まないでください。はめ込むとカメラの角度調整ができなくなります。
●寒い時期はドライヤーで暖めると密着しやすくなります。

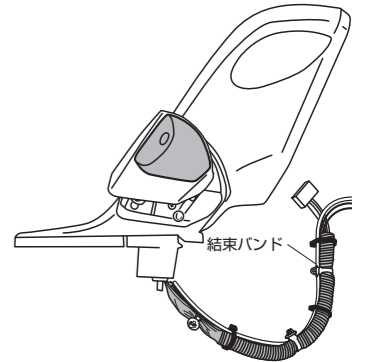


10-5 サイドカメラのケーブルを図のようにドアミラーベース内に通す



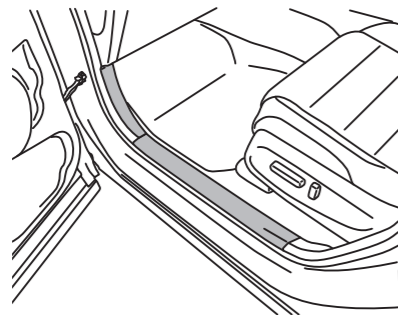
10-6 ベースカバーを元の位置に取り付ける

10-7 サイドカメラのケーブルをドアミラーハーネスに這わせ、結束バンドで数か所固定する



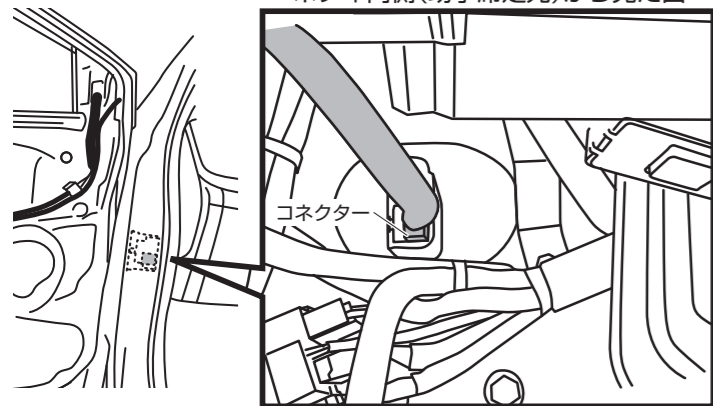
11. 車両にドアミラーを取り付ける(項目「7.」参照)

12. 助手席側のスカッフプレート・助手席足元のカバー・グローブボックス下のカバーを取り外す

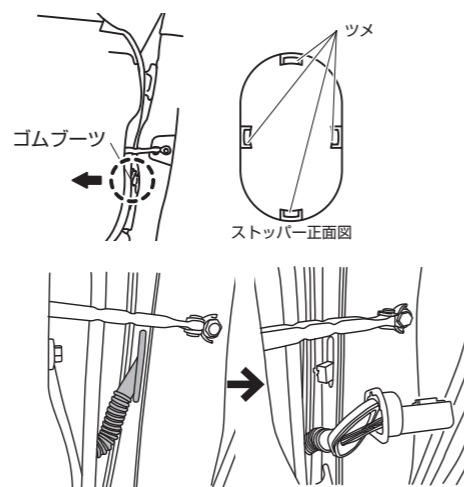


13. 図で示したコネクタを切り離す

ボディ内側(助手席足元)から見た図



14. 樹脂製のホールカバーのツメ4か所を、保護テープを巻いたマイナスドライバーを使用しボディ内側から押し込み、ゴムブーツをドアハーネスごと引き出す

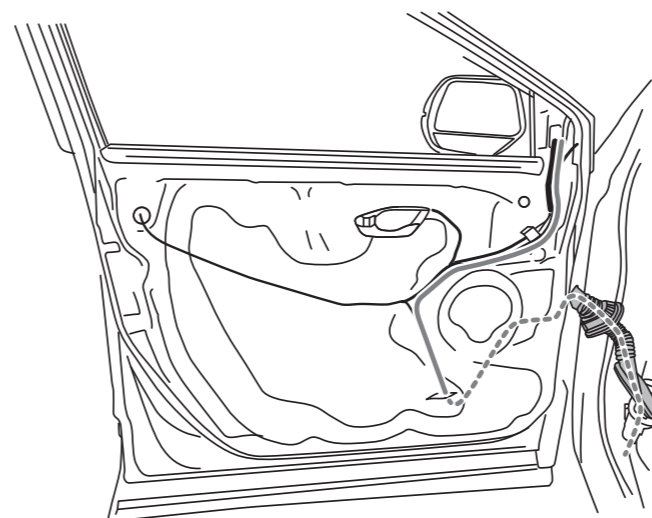


! 重要

●樹脂製のホールカバーが引き出しにくいときは、ドアを少し閉じるとスペースが広がり引き出しやすくなります。

15. ゴムブーツ(ドア側)を取り外す

16. カメラケーブルを純正のドアハーネスに這わせ、数か所を結束バンドで固定してからゴムブーツに通す



! 重要

●カメラケーブルがドアガラスに接触しないよう取り回しにご注意ください。
●カメラケーブルがゴムブーツに通しにくい場合は配線通しなどの工具を使用してください。純正配線を傷つけないようご注意ください。

17. ゴムブーツのボディ側を樹脂製のホールカバーにかぶせてから元に戻す

18. ゴムブーツのドア側を元に戻す

19. 項目「14.」で切り離したコネクタを接続する

20. 取り外したスピーカーやドアのパネル類を元に戻す

! 重要

●ガーニッシュを取り付ける際は、ドア側に取り付いているクリップを外してガーニッシュに取り付けてから元に戻してください。

21. 「車種別サイドカメラキット接続説明書」を参照の上、配線類の接続をおこなう

! 重要

●全ての配線作業が終了してから助手席足元のカバー・スカッフプレート・グローブボックス下のカバーを元に戻してください。