

車種別サイドカメラキット 車種別取付説明書
(LED内蔵タイプ)

●アルファード/ヴェルファイア
(AGH30・35/GGH30・35/AYH30)
※ハイブリッド含む
H27.2~

本製品は2種類の説明書が同梱されています。

- 車種別サイドカメラキット車種別取付説明書(本書)
- 車種別サイドカメラキット接続説明書

本製品の取り付けは、以下の手順でおこなってください。

- ①「車種別サイドカメラキット車種別取付説明書(本書)」を参照して、サイドカメラカバーを取り付ける。
- ②「車種別サイドカメラキット接続説明書」を参照して、各配線の接続作業をおこなう。

取り付け上の注意

取り付け上の注意は「車種別サイドカメラキット接続説明書」に準じます。
必ず「車種別サイドカメラキット接続説明書」に記載の「取り付け上の注意」を守って、
取り付け作業をおこなってください。

カメラカバーには2φの穴があいています。水抜き用の穴です
のでふさがないように。
ふさぐと中に水がたまり、故障の原因となります。

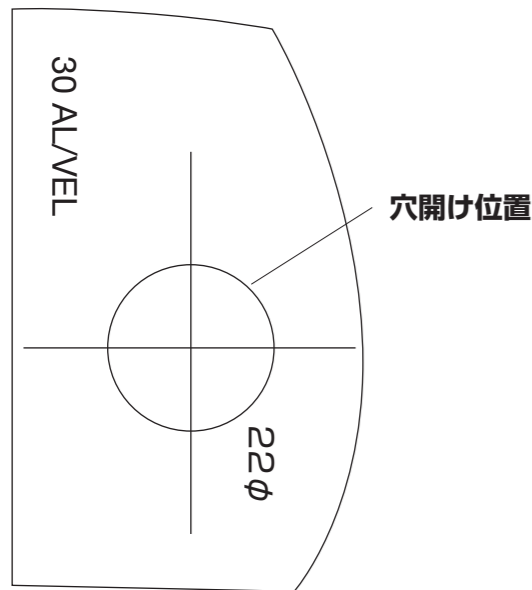
水抜き穴(2φ)

Data System 株式会社 データシステム

■[本社] 東京都新宿区新宿1-18-2 ■[倉敷支社] 岡山県倉敷市神田1-1-11
弊社に無断で本説明書の内容・図・写真の全部、または一部の複製(コピー)・転用・転載を禁じます。
SCK-64/5A3A-1B11-AKN

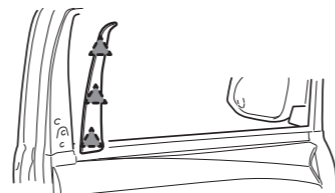
型紙

穴開け用型紙
※切り取ってご使用ください。

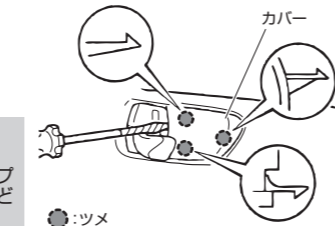


1. ドアミラーを開いた状態して、イグニッションスイッチをOFFにする
2. バッテリーのマイナス端子を取り外す
3. 助手席のドアパネルを取り外す

3-1 サイドカバーを取り外す



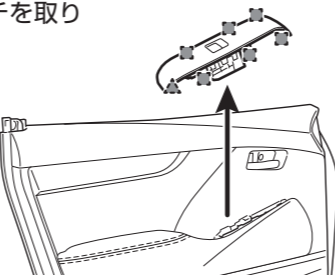
3-2 ドアノブ裏側のカバーを取り外す



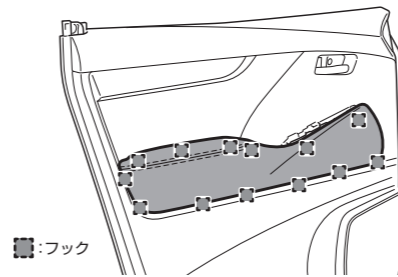
注意

●傷をつけないように、保護テープを巻いたマイナスドライバーなどを使用してください。

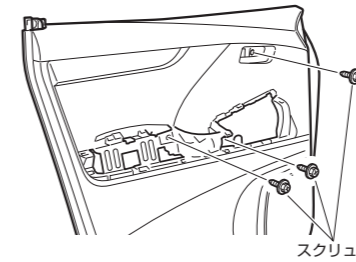
3-3 パワーウィンドウスイッチを取り外す



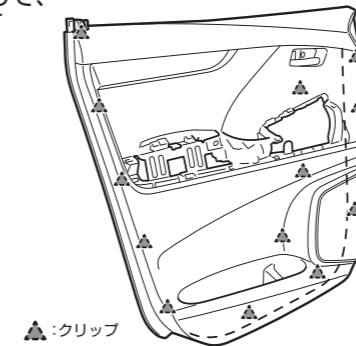
3-4 アームレストカバーを取り外す



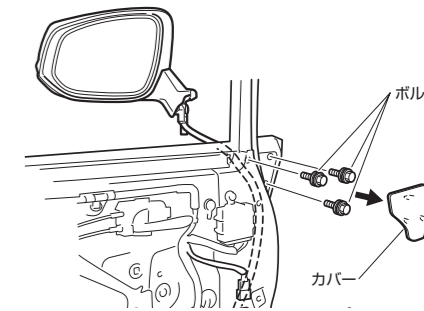
3-5 ドアノブ裏側のスクリュー1本およびアームレスト内のスクリュー2本を取り外す



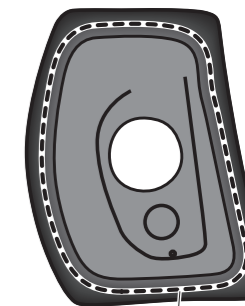
3-6 ドアパネルを取りはずして、ワイヤー2本を取り外す



4. 助手席のドアミラーを取り外す



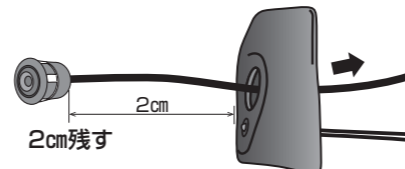
5. 付属の両面テープをカメラカバーに貼り付ける



重要

- 必ず付属の脱脂クリーナーで脱脂してから両面テープを貼り付けてください。
- 両面テープの保護シートは、まだはがさないでください。

6. サイドカメラのケーブルをカメラカバーの穴に通す

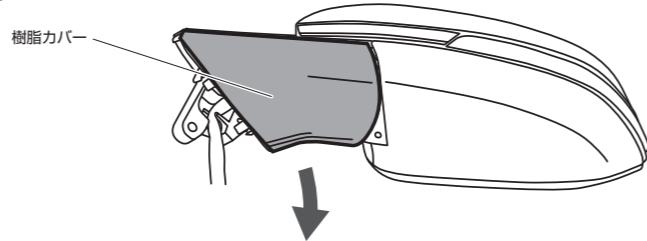


重要

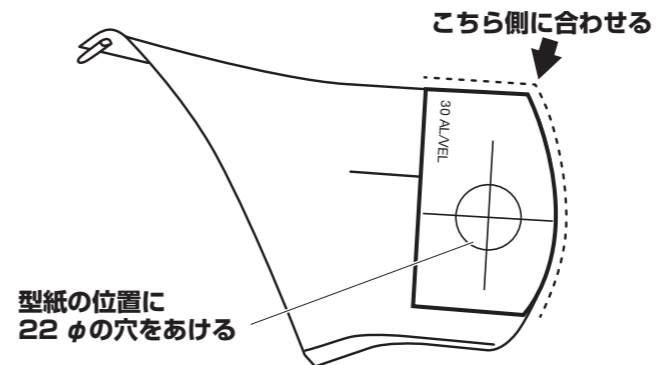
●カメラカバーの穴にサイドカメラ本体をはめ込まず、ケーブルを2cm程度残してください。はめ込むとカメラの角度調整ができなくなります。

7. ドアミラーの樹脂カバーを外し、樹脂カバーに型紙を貼り付け、22φの穴をあける

7-1 ドアミラーの樹脂カバーを外す



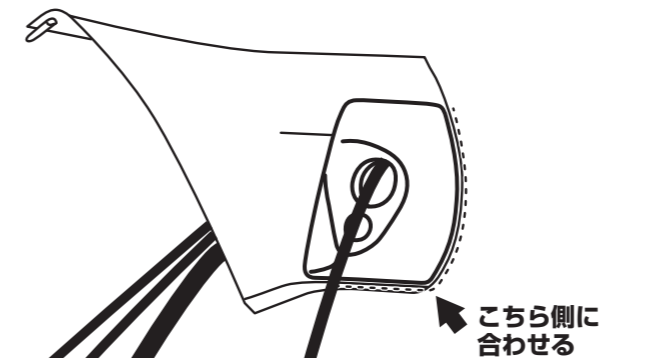
7-2 左記型紙を線に沿って切り取り、下図のように樹脂カバーに貼り付け、22φの穴をあける



8. カメラカバーを取り付ける

8-1 項目「7.」であけた穴に、サイドカメラのケーブル、LEDの配線(白線/黒線)を通す

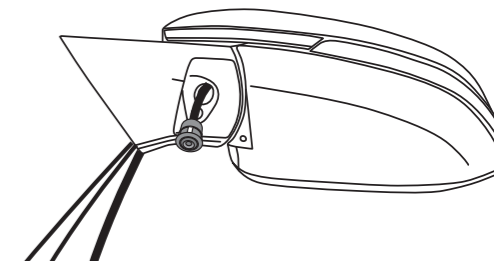
8-2 カメラカバーを樹脂カバーに当て、図の貼り付け位置を確認する



8-3 脱脂クリーナーで樹脂カバーの油分を取り除く

8-4 樹脂カバーが乾いたことを確認してから、両面テープの保護シートをはがし、樹脂カバーにカメラカバーを貼り付ける

8-5 ドアミラーのゴムカバーに配線類を通し、カメラカバーを取り付けた樹脂カバーをドアミラーに取り付ける

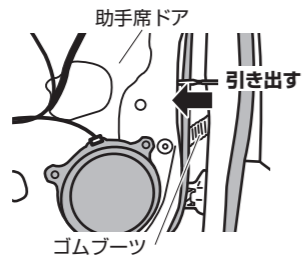


重要

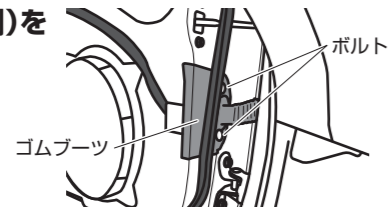
- カメラカバーの穴にサイドカメラ本体をはめ込まないでください。はめ込むとカメラの角度調整ができなくなります。
- 寒い時期はドライヤーで暖めると密着しやすくなります。

9. ドアミラーを車両に取り付ける(項目「4.」参照)

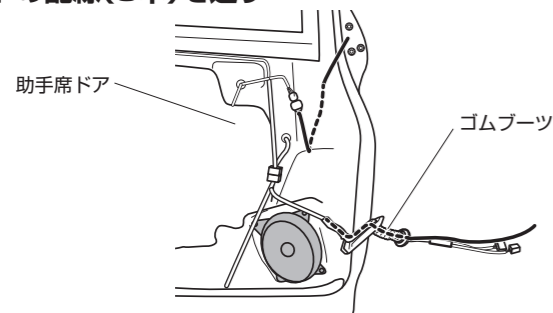
10. ゴムブーツ(室内側)を引き出す



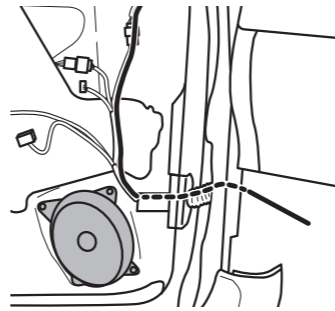
11. ゴムブーツ(ドア側)を取り外す



12. 助手席側ドア内、ゴムブーツにサイドカメラキットの配線(3本)を通す



13. 車内にサイドカメラキットの配線(3本)を通したあと、ゴムブーツを元に戻す



14. LED制御ユニットの橙線を車両のイルミネーション線に接続する(イルミネーション信号を取得する)

※車種別サイドカメラキット接続説明書もご参照ください

- スモールランプをONにした時に12V出力される配線に接続してください。

⚠重要

- 必ずテスターで確認してから接続してください。

15. サイドカメラキット接続説明書に戻り、取り付けを進める