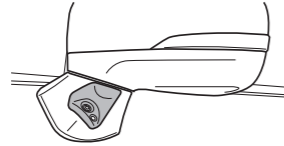


車種別サイドカメラキット

車種別取付説明書

- インプレッサスポーツ (GT2・3・6・7)
H28.11～
- インプレッサG4 (GK2・3・6・7)
H28.11～
- XV (GT3/GT7)
H29.6～



本製品は2種類の説明書が同梱されています。

- 車種別サイドカメラキット車種別取付説明書(本書)
- 車種別サイドカメラキット接続説明書

本製品の取り付けは、以下の手順でおこなってください。

- ①「車種別サイドカメラキット車種別取付説明書(本書)」を参照して、サイドカメラカバーを取り付ける。
- ②「車種別サイドカメラキット接続説明書」を参照して、各配線の接続作業をおこなう。

取り付け上の注意

装着前に、カメラカバーが取り付け位置にフィットするか、必ず確認してください。

取り付け上の注意は「車種別サイドカメラキット接続説明書」に準じます。必ず「車種別サイドカメラキット接続説明書」に記載の「取り付け上の注意」を守って、取り付け作業をおこなってください。

Data System 株式会社 データシステム

■[本社] 東京都新宿区新宿1-18-2 ■[倉敷支社] 岡山県倉敷市神田1-1-11
弊社に無断で本説明書の内容・図・写真の全部、または一部の複製(コピー)・転用・転載を禁じます。
SCK-59I3N-1710-AKN

1. ドアミラーを開いた状態にして、POWERスイッチ(イグニッションスイッチ)をOFFにする

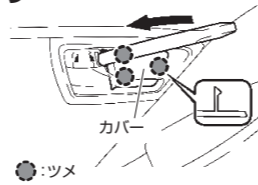
2. バッテリーのマイナス端子を取り外す

3. 助手席側のドアパネルを取り外す

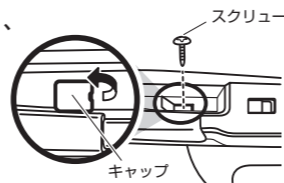
3-1 ドアノブ奥のカバーを取り外す

⚠注意

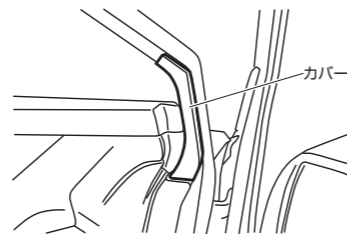
- 傷をつけないように、保護テープを巻いたマイナスドライバーなどを使用してください。



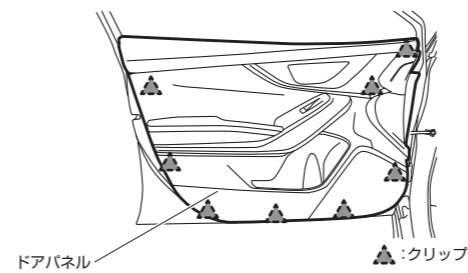
3-2 アームレストのカバーをめくり、スクリューを取り外す



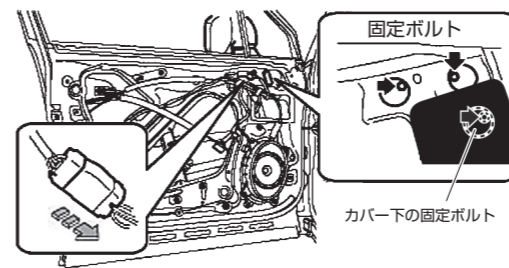
3-3 ドアパネル前方のカバーを取り外す



3-4 ドアパネルを浮かせ、ワイヤーなどを外したあと、ドアパネルを取り外す



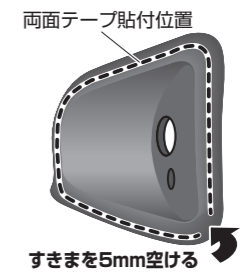
4. 助手席側ドアミラーのコネクターと、固定ボルト3本を外し、ドアミラーを取り外す



⚠注意

- ドアミラーを取り外す前に、配線が通っている位置を確認してください。取り付け時に配線の通す場所を間違えると、配線に損傷を与えるおそれがあります。

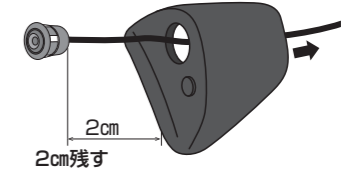
5. 付属の両面テープをカメラカバーに貼り付ける



⚠重要

- 図で指定している位置は両面テープを貼らずにすきまを空けてください。カメラカバーの水抜き穴になります。
- 必ず付属の脱脂クリーナーで脱脂してから両面テープを貼り付けてください。
- 両面テープの保護シートは、まだはがさないでください。

6. サイドカメラのケーブルをカメラカバーの穴に通す

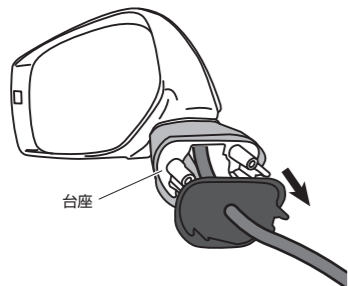


⚠重要

- カメラカバーの穴にサイドカメラ本体をはめ込まず、ケーブルを2cm程度残してください。はめ込むとカメラの角度調整ができなくなります。

7. ドアミラーを分解する

7-1 台座のゴムカバーをはずす



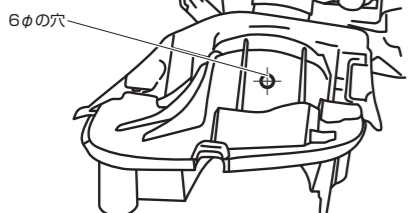
⚠注意

- スクリューにネジロック剤が塗布されています。スクリューを破損させないようにご注意ください。

7-2 樹脂カバーを外す

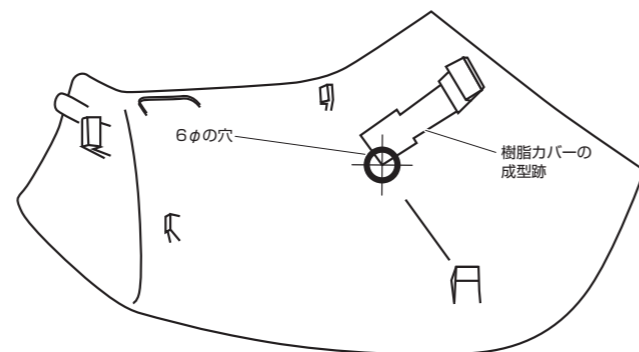


7-3 台座内側の図で示した位置に6φの穴をあける

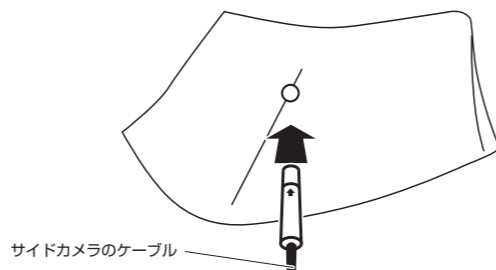


8. カメラカバーを取り付ける

8-1 樹脂カバー内側の図で示した位置に6φの穴をあける



8-2 項目「8-1」であけた穴に、外側からサイドカメラのケーブルを通す

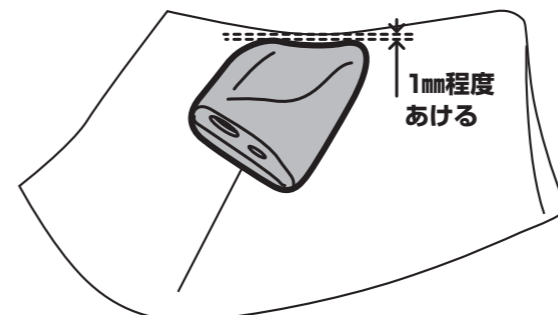


8-3 項目「7-3」であけた穴に、サイドカメラのケーブルを通す

8-4 樹脂カバーをドアミラー本体へ戻す

8-5 脱脂クリーナーで樹脂カバー外側の油分を取り除く

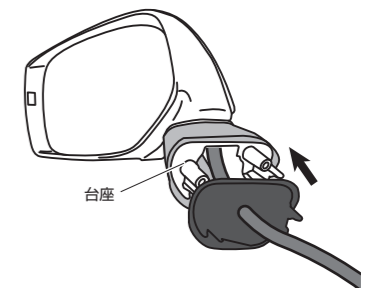
8-6 カメラカバーに貼り付けた両面テープの保護シートをはがし、樹脂カバーに固定する



⚠重要

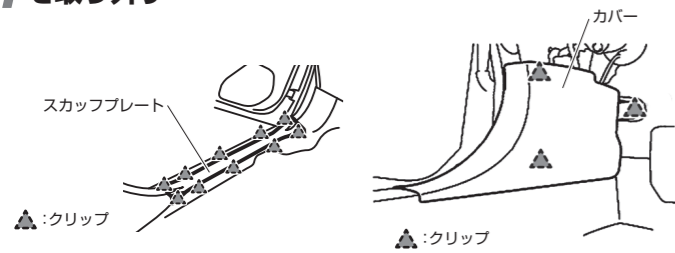
- カメラカバーの穴にサイドカメラ本体をはめ込まないでください。はめ込むとカメラの角度調整ができなくなります。
- 寒い時期はドライヤーで暖めると密着しやすくなります。

8-7 ゴムカバーを戻す

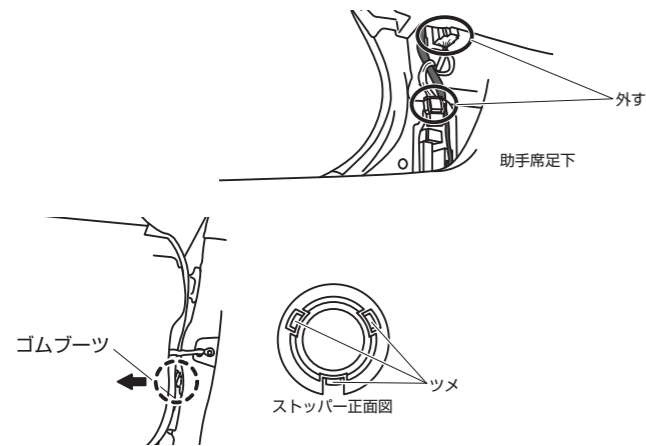


8-8 車両にドアミラーを取り付ける(項目「4.」参照)

9. 助手席側のスカッフプレート、助手席足下のカバーを取り外す



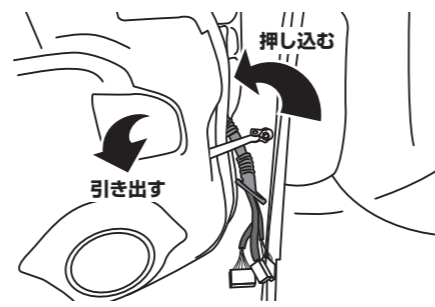
10. 助手席足下のコネクタを2個外して、ゴムブーツ（ボディー側）を引き出す



！重要

●ゴムブーツのボディー側は、樹脂製のストッパーで止められています。保護テープを巻いたマイナスドライバーなどを使用して、ツメを押し込み、ゴムブーツとストッパーを一緒に外してください。

11. ゴムブーツをドア側に押し込み、ドアのサービスホールから引き出す



12. サイドカメラのケーブルをゴムブーツに通してからゴムブーツを元に戻し、項目「10.」で外したコネクタを接続する

！注意

●ドアガラスの動きを妨げない位置に配線を通してください。

13. サイドカメラキット接続説明書に戻り、取り付けを進める