

AEROMASTER HONDA RB1.2 ODYSSEY SIDE STEP

SIDE STEP 取付説明書

当社に無断で当取付説明書の内容、図の全部または一部の複製(コピー)・転用・転載を禁じます。

この度はData System製品をお買い上げ頂き誠にありがとうございます。

ご使用前に必ず本取付説明書をよくお読みになり、正しいご使用方法でご愛用ください。

本書内でご不明な点または、ご質問・ご相談がありましたら、当社サービス課まで必ずご連絡ください。

(連絡先は本書下欄に記載)

- 本製品は事故防止の為、記載されている適応車種以外に取付を行わないでください。
- 本製品を塗装する際には必ず事前に製品チェックを行なってください。塗装後のクレームは一切お受けできません。
- 本製品の加工及び、他車種への取付・誤使用によるクレーム及び故障・事故損害については当社は一切の責任を負いかねますので、あらかじめご了承ください。
- 本製品の車体への取付けが不完全な場合、走行中に脱落してご自分の車ばかりでなくご自身もしくは他人に致命的な被害をもたらします。しっかりと取付けてください。
- 本製品及び付属品は改良の為、予告なく仕様変更する事があります。

付属品

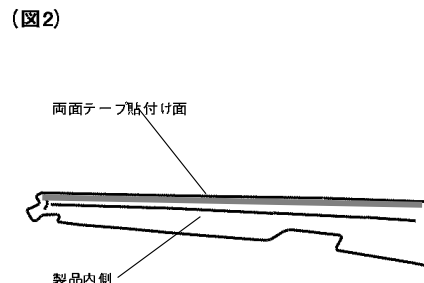
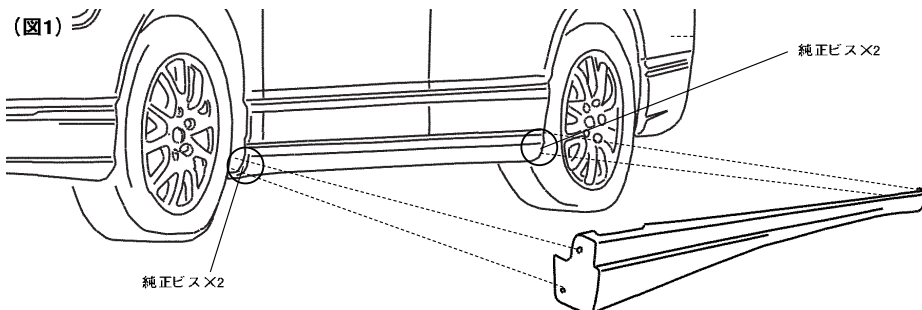


両面テープ×1

サイドステップ取付方法

- ※ 塗装・お取付の前には必ず仮合わせをしてください。
- ※ 取付は純正取付穴・取付部品をそのまま使用してください。

- 1 仮合わせを行います。純正取付ビス(片側前後4個)を取外します。ドアを開け、車体側塗装面に傷を付ける事のないように注意しながら純正サイドステップの上に被せ、取付穴を確認し間違いなく取付く事を確認して下さい。(図1)
- 2 取付を行います。本製品上部内側(純正サイドステップ上部に密着する面)に付属の両面テープを貼付けます。(図2) 純正サイドステップに被せ、前後取付穴を確認し、仮取付を行います。両面テープの剥離紙を剥がし、隙間のないように貼付けて下さい。問題がない事を確認し純正取付ビスを使用し、しっかりと取付を行います。(図1)
- 3 左右とも同様の作業手順で取付を行って下さい。



ホイールアーチ内の純正取付ビス(前後4個)を取外し、共締めします。
両面テープの保護テープをゆっくり剥がしながら、脱落する事のないようしっかりと取付を行って下さい。

脱脂を行い付属の両面テープを貼付けます。両面テープの剥離紙は全て剥がさず、両端のみを剥がし車体への取付時に剥がして下さい。



(株) データシステム

TOKYO OFFICE 1-18-2 SHINJUKU SHINJUKU-KU TOKYO, JAPAN 160-0022
URL <http://www.data-system.co.jp/>

本社 〒160-0022 東京都新宿区新宿1-18-2 TEL 03-5369-4137
倉敷支社 〒712-8061 岡山県倉敷市神田1-1-11 TEL 086-445-1617