

# AEROMASTER HONDA RB1.2 ODYSSEY REAR SEPARATE SPOILER

## REAR SEPARATE SPOILER 取付説明書

当社に無断で当取付説明書の内容、図の全部または一部の複製(コピー)・転用・転載を禁じます。

この度はData System製品をお買い上げ頂き誠にありがとうございます。

ご使用前に必ず本取付説明書をよくお読みになり、正しいご使用方法でご愛用ください。

本書内でご不明な点または、ご質問・ご相談がありましたら、当社サービス課まで必ずご連絡ください。

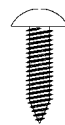
(連絡先は本書下欄に記載)

- 本製品は事故防止の為、記載されている適応車種以外に取付を行わないでください。
- 本製品を塗装する際には必ず事前に製品チェックを行なってください。塗装後のクレームは一切お受けできません。
- 本製品の加工及び、他車種への取付・誤使用によるクレーム及び故障・事故損害については当社は一切の責任を負いかねますので、あらかじめご了承ください。
- 本製品の車体への取付けが不完全な場合、走行中に脱落してご自分の車ばかりでなくご自身もしくは他人に致命的な被害をもたらします。しっかりと取付けてください。
- 本製品及び付属品は改良の為、予告なく仕様変更する事があります。

### 付属品



両面テープ×1



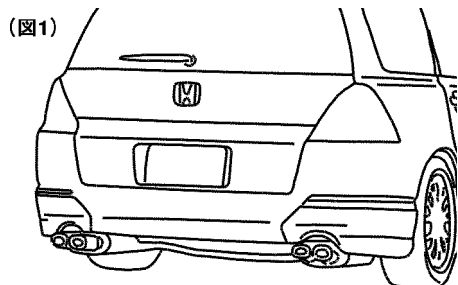
鉄板ビス×4

### リアセパレートスポイラー 取付方法

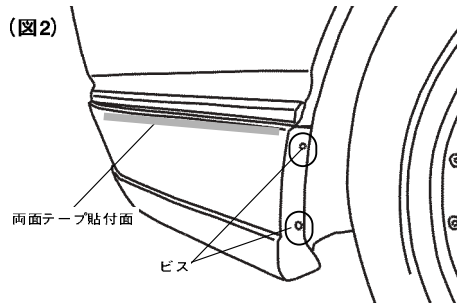
※ 塗装・お取付の前には必ず仮合わせをしてください。

※ φ4の鉄工用ドリルをご用意ください。

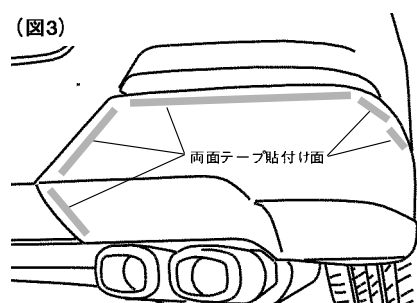
- 1 仮合わせを行います。リアセパレートスポイラーをリアバンパー取付部に被せ、間違いなく取付く事を確認します。(図1)
- 2 リアセパレートスポイラー裏側取付面に付属の両面テープを貼付けます。製品取付面及び車体側貼付面の汚れや油分を取り除いて下さい。
- 3 取付を行います。リアセパレートスポイラーをリアバンパーに被せ、付属のビスを使用し、しっかりと取付を行って下さい。(図2)(図3)
- 4 左右とも同様に取付を行います。(図1)



脱脂を行い付属の両面テープを貼付けます。両面テープの剥離紙は全て剥がさず、両端のみを剥がし車体への取付時に剥がして下さい。



鉄工用ドリルを使用し、取付穴を開けます。付属のビスを使用し、しっかりと取付を行って下さい。



純正バンパーとの間に隙間が出来ない様、しっかりと取付を行って下さい。隙間が生じる場合はドライヤー等で温めながら作業を行って下さい。



(株) データシステム

TOKYO OFFICE 1-18-2 SHINJUKU SHINJUKU-KU TOKYO, JAPAN 160-0022  
URL <http://www.datasystem.co.jp/>

本社 〒160-0022 東京都新宿区新宿1-18-2 TEL 03-5369-4137

倉敷支社 〒712-8061 岡山県倉敷市神田1-1-11 TEL 086-445-1617