

# Illusion

## TOYOTA SIDE STEP

### ZZW30 MR-S

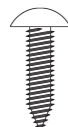
# SIDE STEP 取付説明書

当社に無断で当取付説明書の内容、図の全部または一部の複製(コピー)・転用・転載を禁じます。

この度は illusion 製品をお買い上げ頂き誠にありがとうございます。  
ご使用前に必ず本取付説明書をよくお読みになり、正しいご使用方法でご愛用ください。  
本書内でご不明な点またはご質問・ご相談がありましたら、弊社倉敷支社サービス課まで必ずご連絡ください。

- 本製品は事故防止の為、記載されている適応車種以外に取り付けをおこなわないでください。
- 本製品を塗装する際には必ず事前に製品チェックをおこなってください。塗装後のクレームは一切お受けできません。
- 本製品の加工及び、他車種への取付・誤使用によるクレーム及び故障・事故損害については当社は一切の責任を負いかねますので、あらかじめご了承ください。
- 本製品の車体への取付けが不完全な場合、走行中に脱落してご自分の車ばかりでなくご自身もしくは他人に致命的な被害をもたらします。しっかりと取り付けください。
- 本製品及び付属品は改良の為、予告なく仕様変更する事があります。

## 付属品



鉄板ビス×12



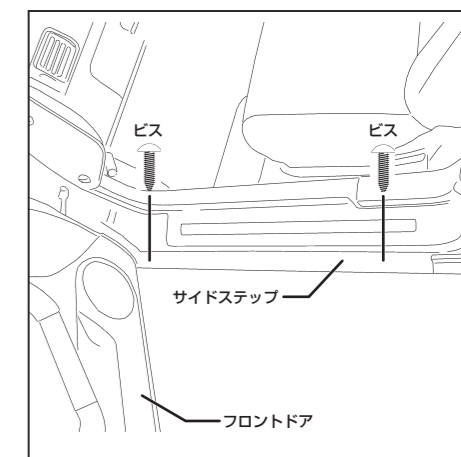
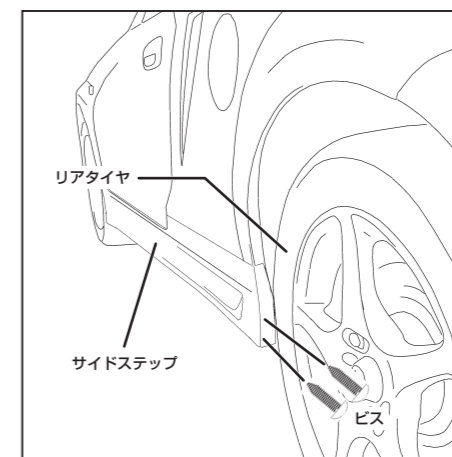
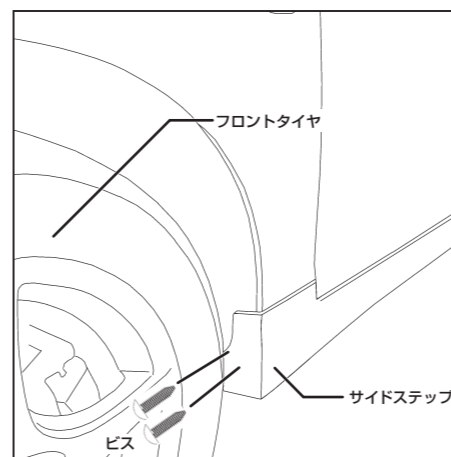
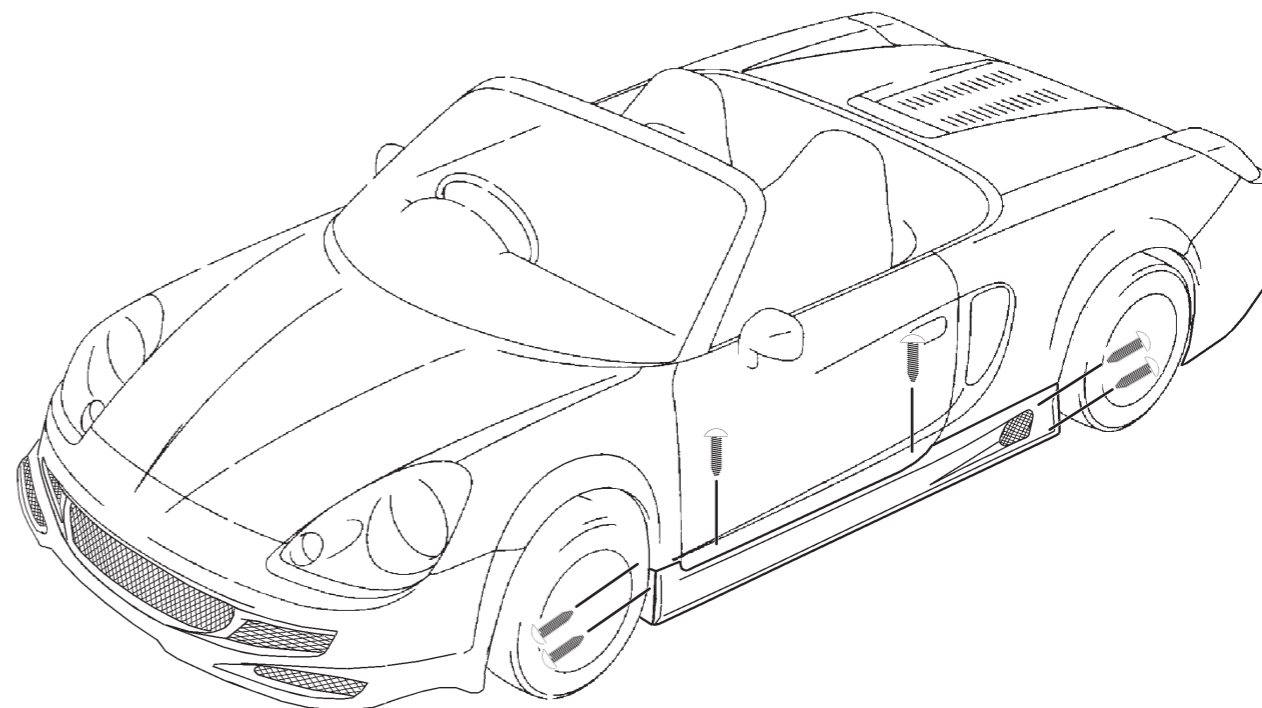
両面テープ

## 装着後のイメージ



## サイドステップ取り付け方法

- ※ φ3.2の鉄工用ドリルをご用意ください。
- ※ 塗装・取り付けの前には必ず仮合わせをしてください。



- 1** 仮合わせをおこないます。車体に傷を付けないように、注意して作業してください。
- 2** φ3.2の鉄工用ドリルを使用して、ホイールアーチ耳部分/ドアを開けたロッカーパネル上部に、取り付け穴をあけます(本製品とボディの両方)。取り付け穴がずれないように、本製品とボディをしっかりと合わせてください。(上図参照)
- 3** 取り付け位置を仮決めした後、本製品と車体への接触面に両面テープを貼り付けます。
- 4** 付属のビスを使用し、左右合計12箇所をしっかりと固定します。



(株)データシステム TOKYO OFFICE 1-18-2 SHINJUKU SHINJUKU-KU TOKYO, JAPAN 160-0022  
URL <http://www.datasystem.co.jp/>

本 社 〒160-0022 東京都新宿区新宿 1-18-2 TEL 03-5369-4137 (代)  
倉敷支社 〒712-8061 岡山県倉敷市神田 1-1-11 TEL 086-445-1617 (代)