

Illusion

TOYOTA REAR WING

ZZW30 MR-S

REAR WING 取付説明書

当社に無断で当取付説明書の内容、図の全部または一部の複製(コピー)・転用・転載を禁じます。

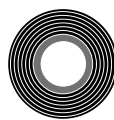
この度は illusion 製品をお買い上げ頂き誠にありがとうございます。
ご使用前に必ず本取付説明書をよくお読みになり、正しいご使用方法でご愛用ください。
本書内でご不明な点またはご質問・ご相談がありましたら、弊社倉敷支社サービス課まで必ずご連絡ください。

- 本製品は事故防止の為、記載されている適応車種以外に取り付けをおこなわないでください。
- 本製品を塗装する際には必ず事前に製品チェックをおこなってください。塗装後のクレームは一切お受けできません。
- 本製品の加工及び、他車種への取付・誤使用によるクレーム及び故障・事故損害については当社は一切の責任を負いかねますので、あらかじめご了承ください。
- 本製品の車体への取付けが不完全な場合、走行中に脱落してご自分の車ばかりでなくご自身もしくは他人に致命的な被害をもたらします。しっかりと取り付けください。
- 本製品及び付属品は改良の為、予告なく仕様変更する事があります。

付属品

M6 ナット× 6

M6 ワッシャー× 6



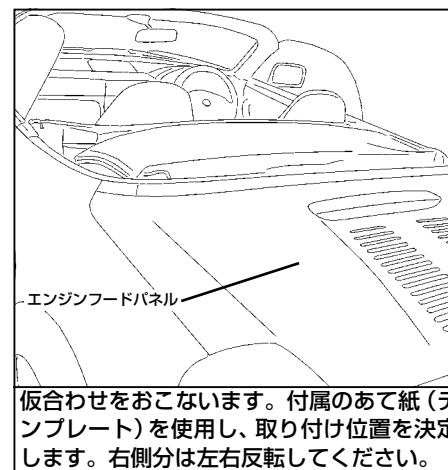
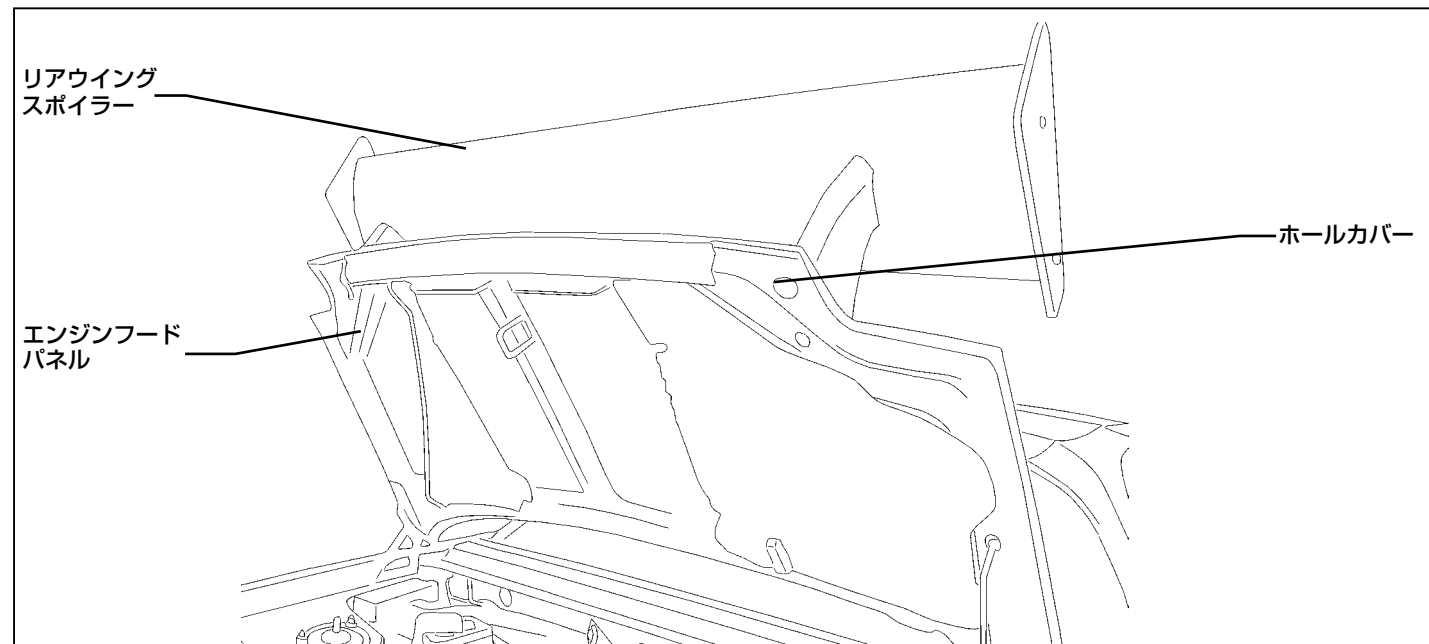
両面テープ× 1

装着後のイメージ

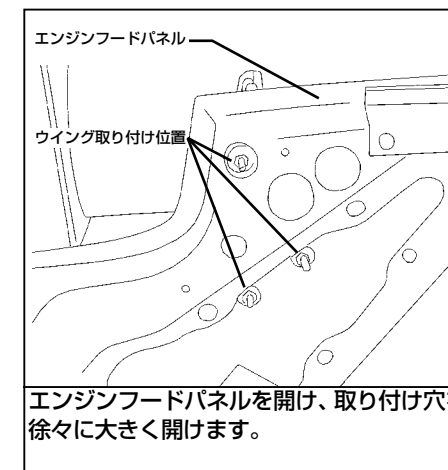


ウイング取り付け方法

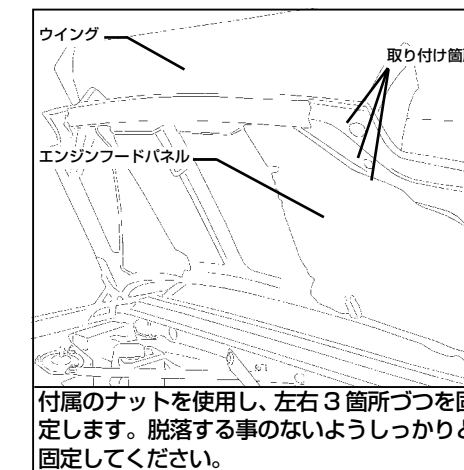
- ※ φ 3 ~ 10 の鉄工用ドリルをご用意ください。
- ※ 切粉などが入らないようにエンジンルーム全体をウエスなどで覆って作業をしてください。
- ※ 塗装・取り付けの前に必ず仮合わせをしてください。



仮合わせをおこないます。付属のあて紙(テンプレート)を使用し、取り付け位置を決定します。右側分は左右反転してください。



エンジンフードパネルを開け、取り付け穴を徐々に大きく開けます。



付属のナットを使用し、左右3箇所ずつを固定します。脱落する事のないようしっかりと固定してください。

- 1** 付属のテンプレートを利用してエンジンフードパネルに取り付け穴の位置をマーキングします。
- 2** φ10 の鉄工用ドリルを使用し、マーキングの位置に合わせてエンジンフードパネルに取り付け穴を開けます。塗装面にキズをつけないよう注意しながら作業してください。
(注意：穴をあける際はφ3 → φ10 と徐々に大きくしてください。)
- 3** 車両側取り付け面と本製品取り付け面の汚れ、油分をきれいに取り除きます。本製品取り付け面に付属の両面テープを貼り付けます。
- 4** 車両側へ取り付けをおこないます。両面テープで固定した後、付属のワッシャー、ナットを使用し左右3箇所ずつをしっかりと固定してください。



(株)データシステム TOKYO OFFICE 1-18-2 SHINJUKU SHINJUKU-KU TOKYO, JAPAN 160-0022
URL <http://www.datasystem.co.jp/>

本 社 〒 160-0022 東京都新宿区新宿 1-18-2 TEL 03-5369-4137 (代)
倉敷支社 〒 712-8061 岡山県倉敷市神田 1-1-11 TEL 086-445-1617 (代)