

Illusion

TOYOTA ZZW30 MR-S FRONT BUMPER SPOILER

FRONT BUMPER SPOILER 取付説明書

当社に無断で当取付説明書の内容、図の全部または一部の複製(コピー)・転用・転載を禁じます。

この度は illusion 製品をお買い上げ頂き誠にありがとうございます。
ご使用前に必ず本取付説明書をよくお読みになり、正しいご使用方法でご愛用ください。
本書内でご不明な点またはご質問・ご相談がありましたら、弊社倉敷支社サービス課まで必ずご連絡ください。

- 本製品は事故防止の為、記載されている適応車種以外に取り付けをおこなわないでください。
- 本製品を塗装する際には必ず事前に製品チェックをおこなってください。塗装後のクレームは一切お受けできません。
- 本製品の加工及び、他車種への取付・誤使用によるクレーム及び故障・事故損害については当社は一切の責任を負いかねますので、あらかじめご了承ください。
- 本製品の車体への取付けが不完全な場合、走行中に脱落してご自分の車ばかりでなくご自身もしくは他人に致命的な被害をもたらします。しっかりと取り付けください。
- 本製品及び付属品は改良の為、予告なく仕様変更する事があります。

付属品



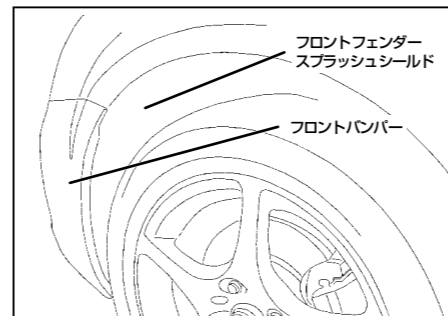
平板ステー×2 ボルト×4 ワッシャー×4 ナット×4

装着後のイメージ

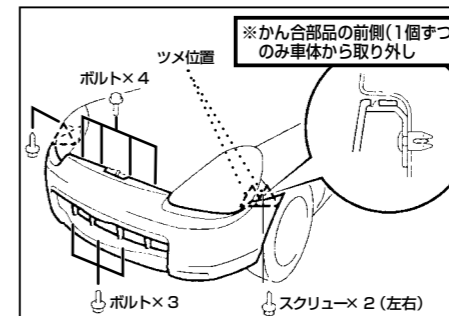


純正フロントバンパー取り外し方法

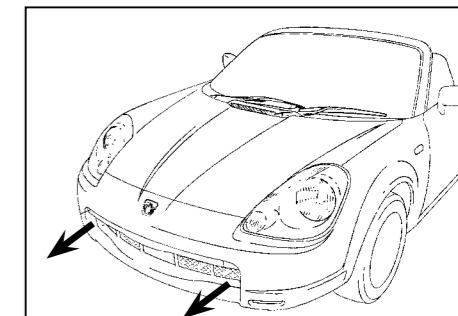
※純正ハーフスポイラー装着車両のみ、純正ハーフスポイラー取り外しもおこなってください。



1 スクリューを外し、フロントフェンダーブラッシュシールド前部(一部)を取り外します。



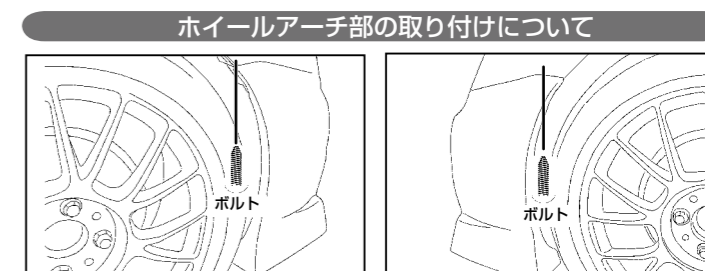
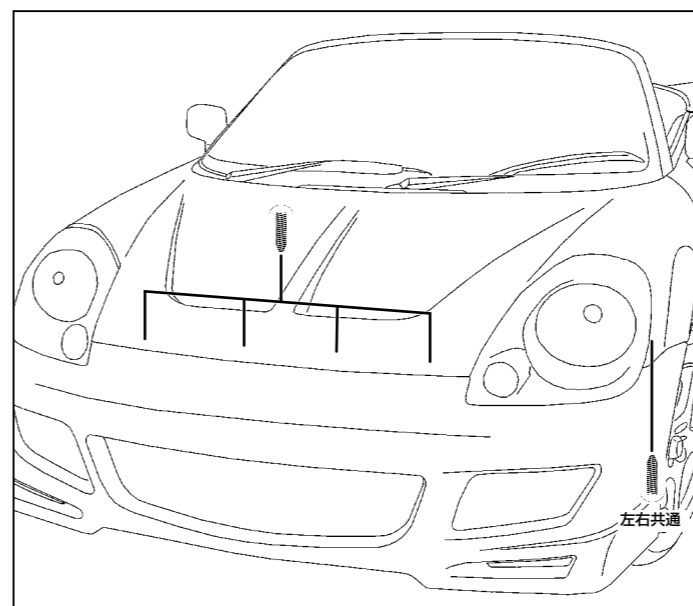
2 ボルト7本、スクリュー2本、バンパーフロント・サイド部のツメのかん合(片側2箇所)を外し、前側のかん合部品自体も外します。



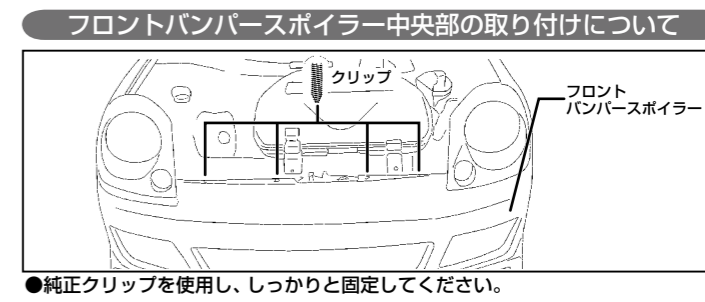
3 フロントバンパー ASSY を取り外します。フェンダーなどに傷を付けないように、注意して作業してください。

フロントバンパースポイラー取り付け方法

- ※ 塗装・取り付けの前に必ず仮合わせをしてください。
- ※ 取り付け後、ナンバープレートを必ず装着してください。(付属品の平板ステーをご使用ください)
- ※ 純正フォグランプはご使用になれません。



●純正ボルトを使用し、左右各1箇所ずつ固定してください。



●純正クリップを使用し、しっかりと固定してください。

- 1** 仮合わせをおこないます。フェンダーパネルなどに傷を付けないように、注意して作業してください。
- 2** 純正バンパー取り付け同様、左右フェンダーパネル上部、バンパー上部を純正取り付けネジ類を使用し、しっかりと固定してください。
- 3** 付属品の金具を使用してナンバープレートを固定してください。



(株)データシステム TOKYO OFFICE 1-18-2 SHINJUKU SHINJUKU-KU TOKYO, JAPAN 160-0022
URL <http://www.datasystem.co.jp/>

本社 〒160-0022 東京都新宿区新宿 1-18-2 TEL 03-5369-4137 (代)
倉敷支社 〒712-8061 岡山県倉敷市神田 1-1-11 TEL 086-445-1617 (代)