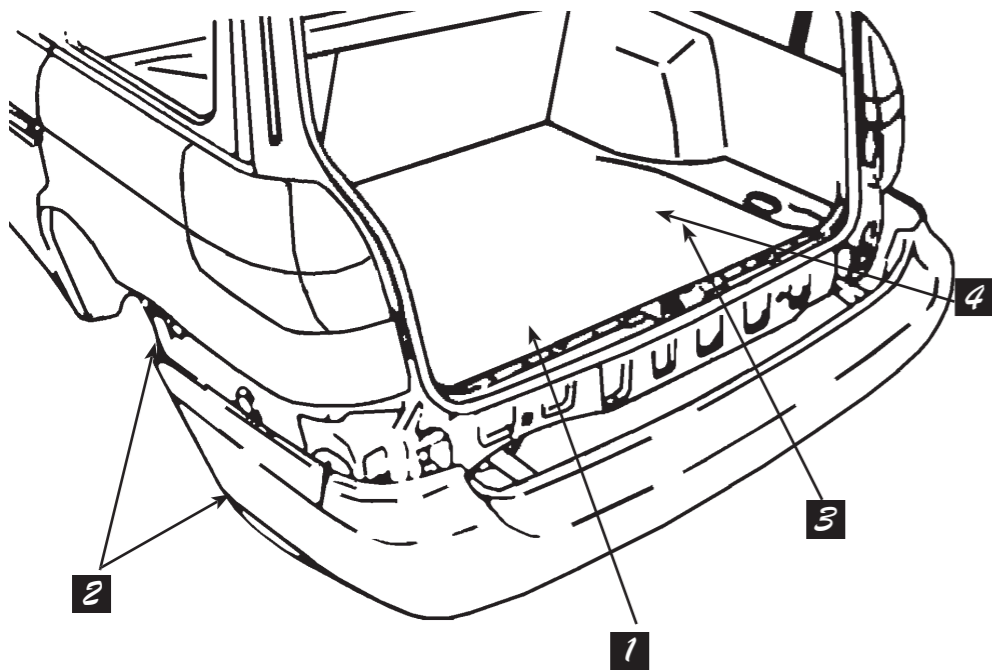


# AEROMASTER BH LEGACY WAGON

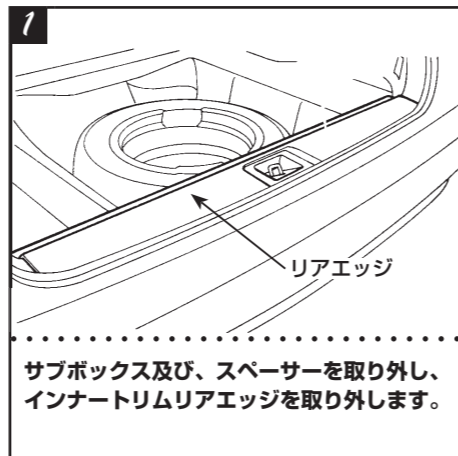
## REAR BUMPER SPOILER 取付説明書

当社に無断で当取付説明書の内容、図の全部または一部の複製（コピー）・転用・転載を禁じます。

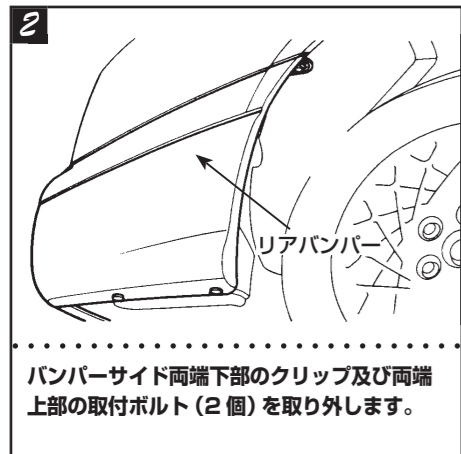
### ノーマルバンパー取り外し方法



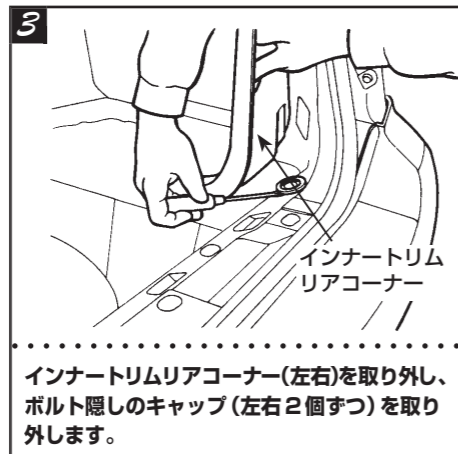
リアアンダースポイラーを付けたままで取り外してください。  
脱着作業時は、バンパー及びボディに傷をつけないよう十分注意してください。



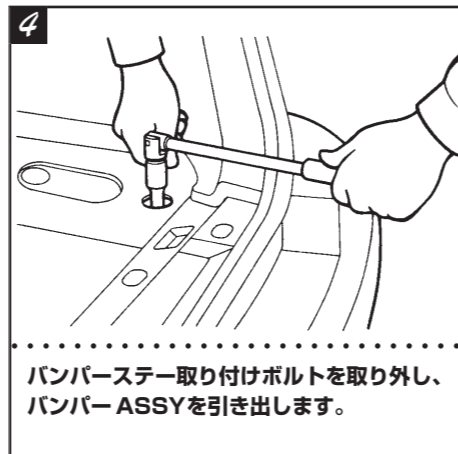
サブボックス及び、スペーサーを取り外し、  
インナートリムリアエッジを取り外します。



バンパーサイド両端下部のクリップ及び両端  
上部の取付ボルト（2個）を取り外します。

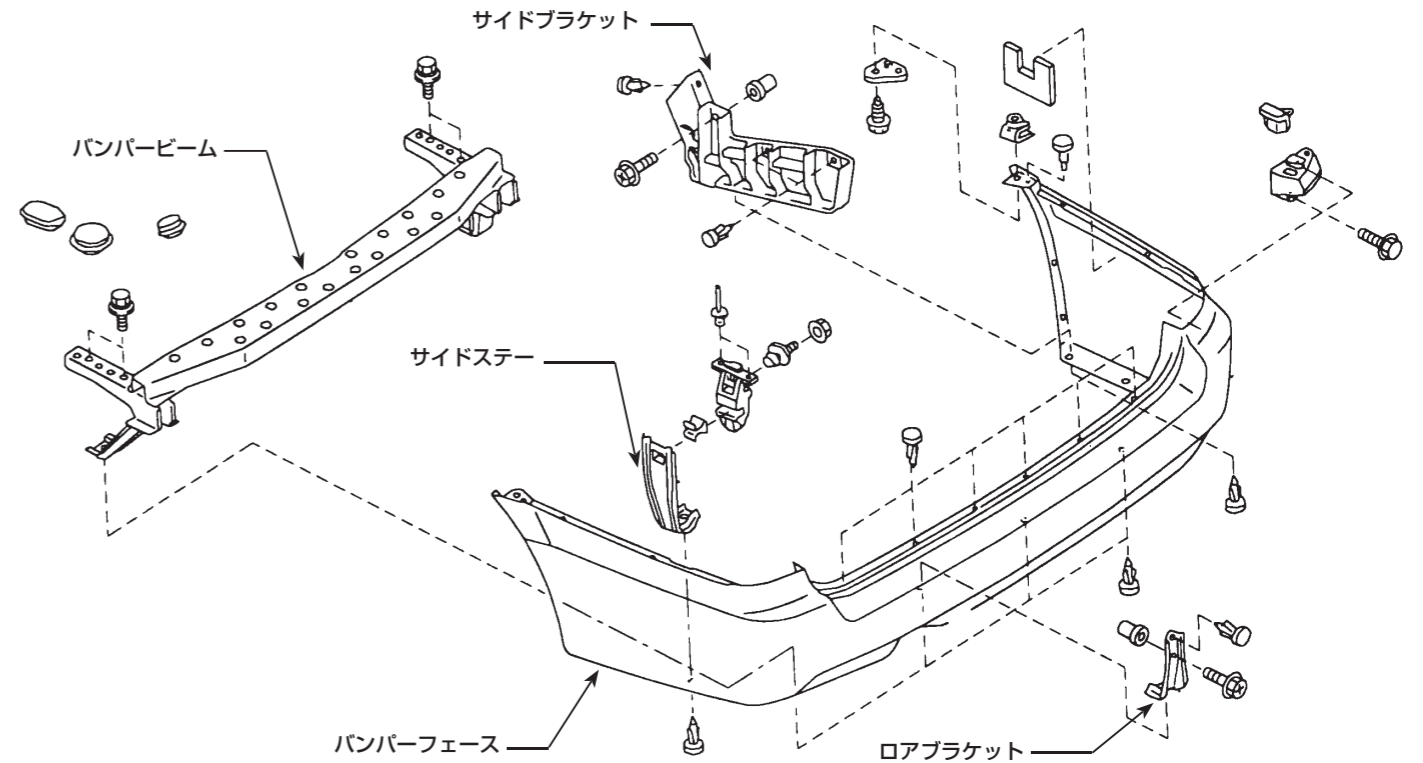


インナートリムリアコーナー（左右）を取り外し、  
ボルト隠しのキャップ（左右2個ずつ）を取り  
外します。



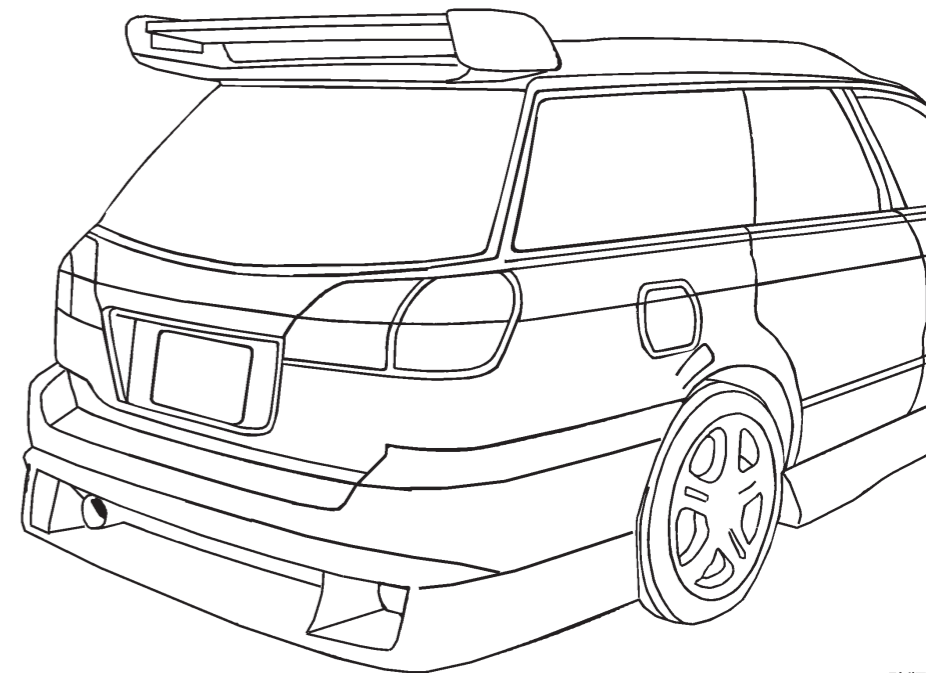
バンパーステー取り付けボルトを取り外し、  
バンパー ASSYを引き出します。

### ノーマルバンパー分解方法



### リアバンパースポイラー取り付け方法

- ①バンパーレイフォースをボディに取り付けます。（「ノーマルバンパー取り外し方法」参照）
- ②リアバンパースポイラーをボディに装着し、スポイラー上部両端及びスポイラー両サイド部分を純正部品を使用し、固定してください。



2005.05.23 改版



- ボディに対して段差や浮きなどのないように取り付けてください。
- カブラの接続は確実におこなってください。クリップの損傷を点検し必要ならば交換してください。
- 本製品を塗装するには必ず事前に製品をチェックしてください。塗装後のクレームは一切お受けできません。



(株)データシステム TOKYO OFFICE 1-18-2 SHINJUKU SHINJUKU-KU TOKYO, JAPAN 160-0022  
URL <http://www.datasystem.co.jp/>

本 社 〒160-0022 東京都新宿区新宿 1-18-2 TEL 03-5369-4137 (代)  
倉敷支社 〒712-8061 岡山県倉敷市神田 1-1-11 TEL 086-445-1617 (代)