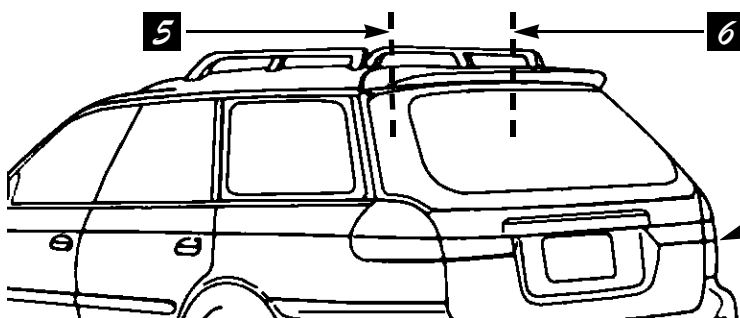
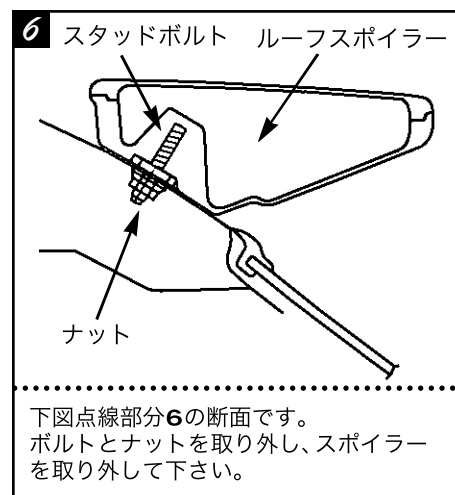
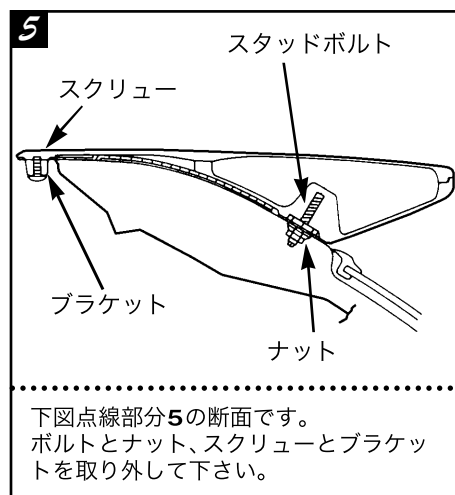
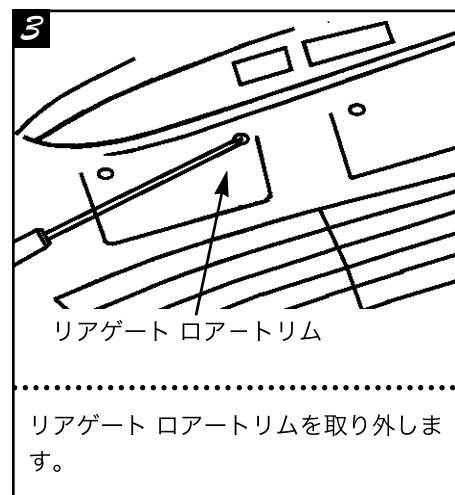
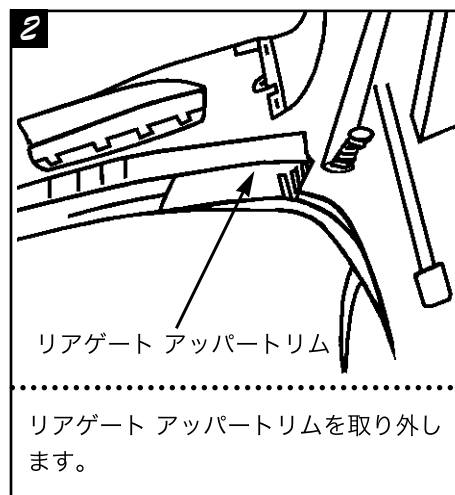
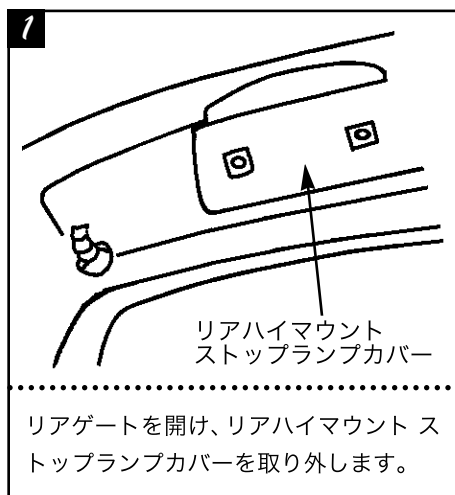


AEROMASTER SUBARU LEGACY BG5

REAR WING 取付説明書

当社に無断で当取付説明書の内容、図の全部または一部の複製(コピー)・転用・転載を禁じます。

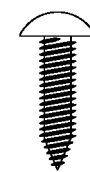
純正パーツ取り外し及び、取り付け準備



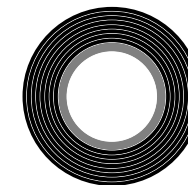
純正スポイラー装着者は取り付け穴をアルミテープ等を使用し、必ず防水対策を施して下さい。
室内に雨水等が入り込む恐れがあります。

1~4の行程はリアゲートを開けて、作業を行ないます。

付属品



鉄板ビス×5



両面テープ

取り付け方法

※φ3.2の鉄工用ドリルをご用意ください。

- ①リアウイングスポイラーのリアゲート接着面及びトランクドアの汚れ、油分をきれいに取り除きます。
- ②リアウイングスポイラーのリアゲート接着面に、付属の両面テープを貼り付けます。
- ③リアウイングスポイラーをリアゲート上部に乗せ、位置決めをおこないます。
- ④位置が決まりましたら、リアウイングスポイラーがズレないように注意し、両面テープの剥離紙をはがしてリアゲート上部に貼り付けます。
- ⑤リアゲートを開け、サービスホールの奥とリアウイングスポイラーが重なっている部分にφ3.2の鉄工用ドリルを使用し穴を開け、付属のビスを使用し5箇所固定して下さい。(下写真)



ウイング取り付け角変更方法

センタースポイラーは、2段階に調整することができます。



- ①スポイラー左右のキャップスクリュー(前後2箇所)を5ミリの六角棒レンチを使用し、緩めます。(左図参照)
 - ②フロント側が回転支点となりますので、リア側で角度を調整して下さい。(左図参照)
- ※調整を終えたら、しっかりと固定して下さい。



(株)データシステム TOKYO OFFICE 1-18-2 SHINJUKU SHINJUKU-KU TOKYO, JAPAN 160-0022
URL <http://www.datasystem.co.jp/>

本社 〒160-0022 東京都新宿区新宿 1-18-2 TEL 03-5369-4137 (代)
倉敷支社 〒712-8061 岡山県倉敷市神田 1-1-11 TEL 086-445-1617 (代)