

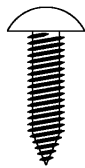
AEROMASTER

SUBARU LEGACY BG5/BD5

SIDE STEP 取付説明書

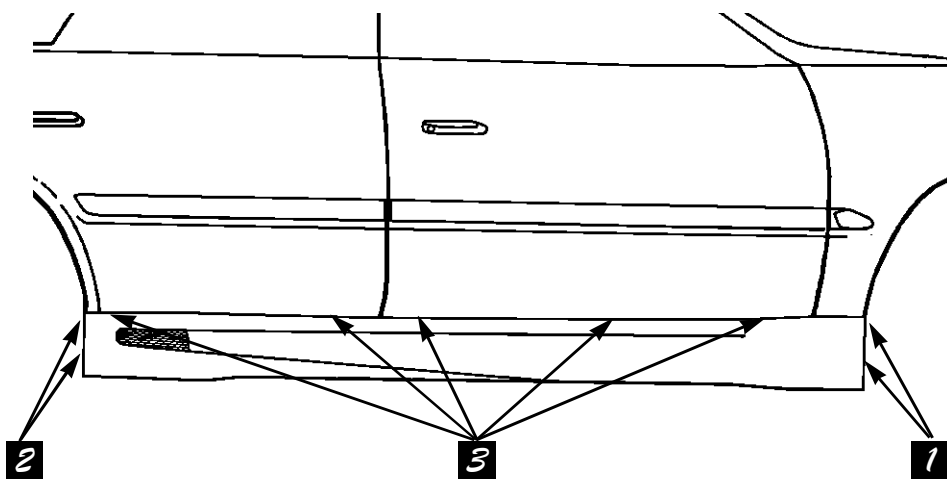
当社に無断で当取付説明書の内容、図の全部または一部の複製(コピー)・転用・転載を禁じます。

付属品



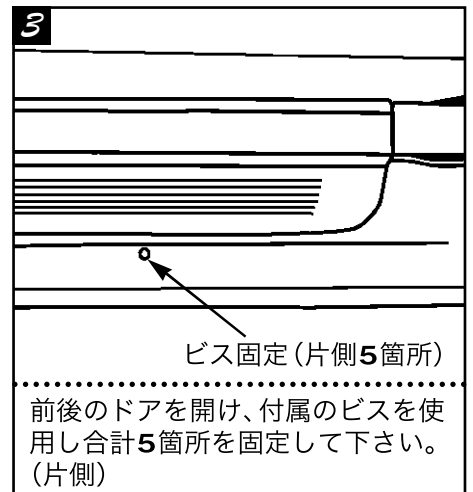
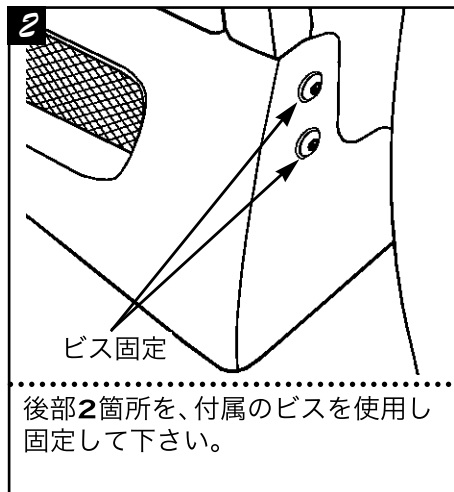
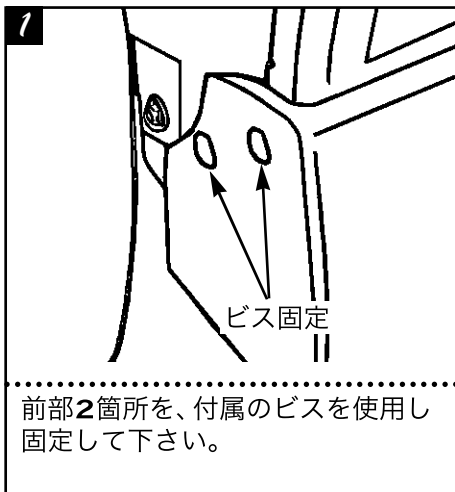
鉄板ビス×18

サイドステップ取り付け方法



①車体側の取り付け部分と、サイドステップ取り付け面の汚れ、油分をきれいに取り除きます。

②仮合わせを行ないます。
φ3.2の鉄工用ドリルで純正サイドステップ部分(前後)に片側2箇所穴を開け付属の鉄板ビスを使用し仮共締めします。サイドステップが締め付け方向に反らないようしっかりと固定して下さい。



(株)データシステム TOKYO OFFICE 1-18-2 SHINJUKU SHINJUKU-KU TOKYO, JAPAN 160-0022
URL <http://www.datasystem.co.jp/>

本社 〒160-0022 東京都新宿区新宿 1-18-2 TEL 03-5369-4137 (代)
倉敷支社 〒712-8061 岡山県倉敷市神田 1-1-11 TEL 086-445-1617 (代)