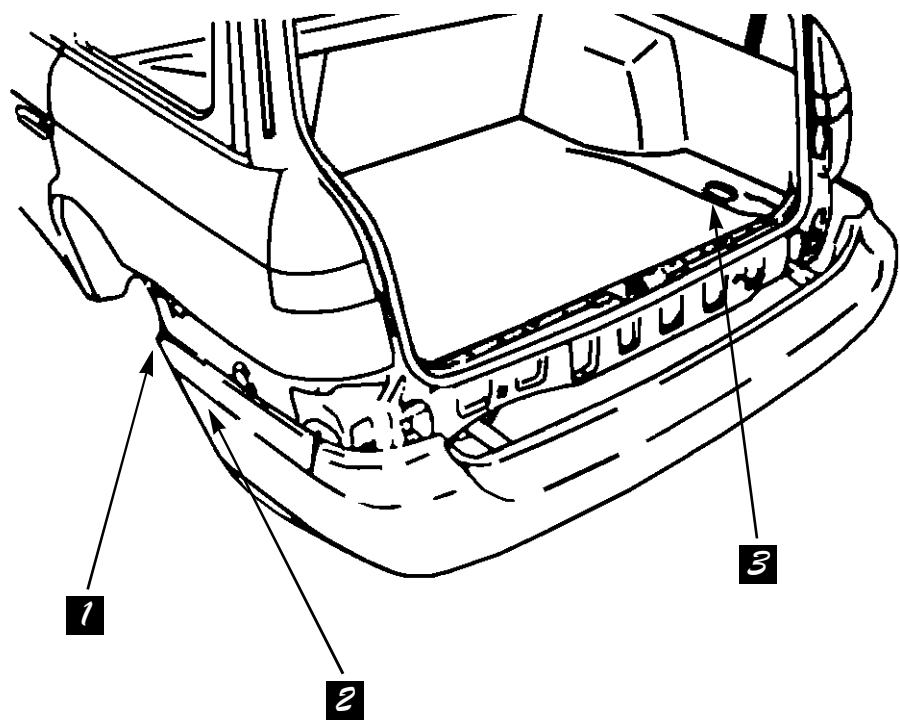


AEROMASTER BG5 LEGACY T/WAGON

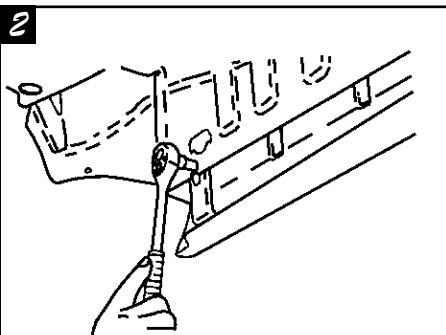
REAR BUMPER SPOILER 取付説明書

当社に無断で当取付説明書の内容、図の全部または一部の複製(コピー)・転用・転載を禁じます。

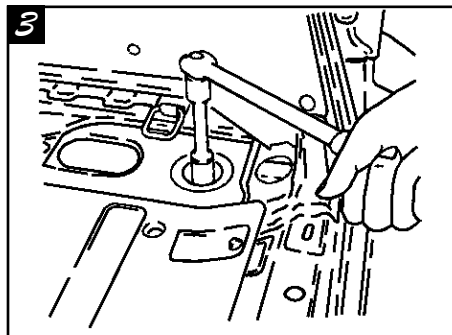
ノーマルバンパー取り外し方法



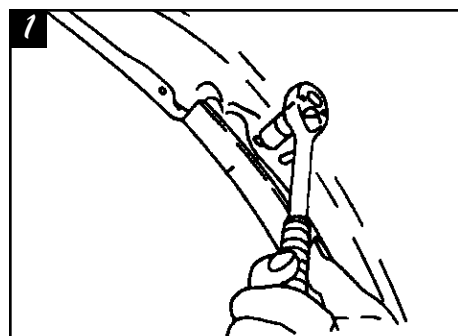
リアアンダースポイラー付きで取り外して下さい。
脱着作業時は、バンパー及びボディに傷をつけないよう十分注意して下さい。



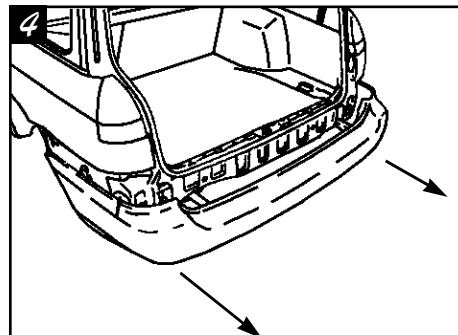
バンパーサイド両端下部のクリップ及び両端上部のボルトを取り外します。



リアフロア左右の目蓋(4個)を外し、バンパーステー取り付けボルトを取り外します。

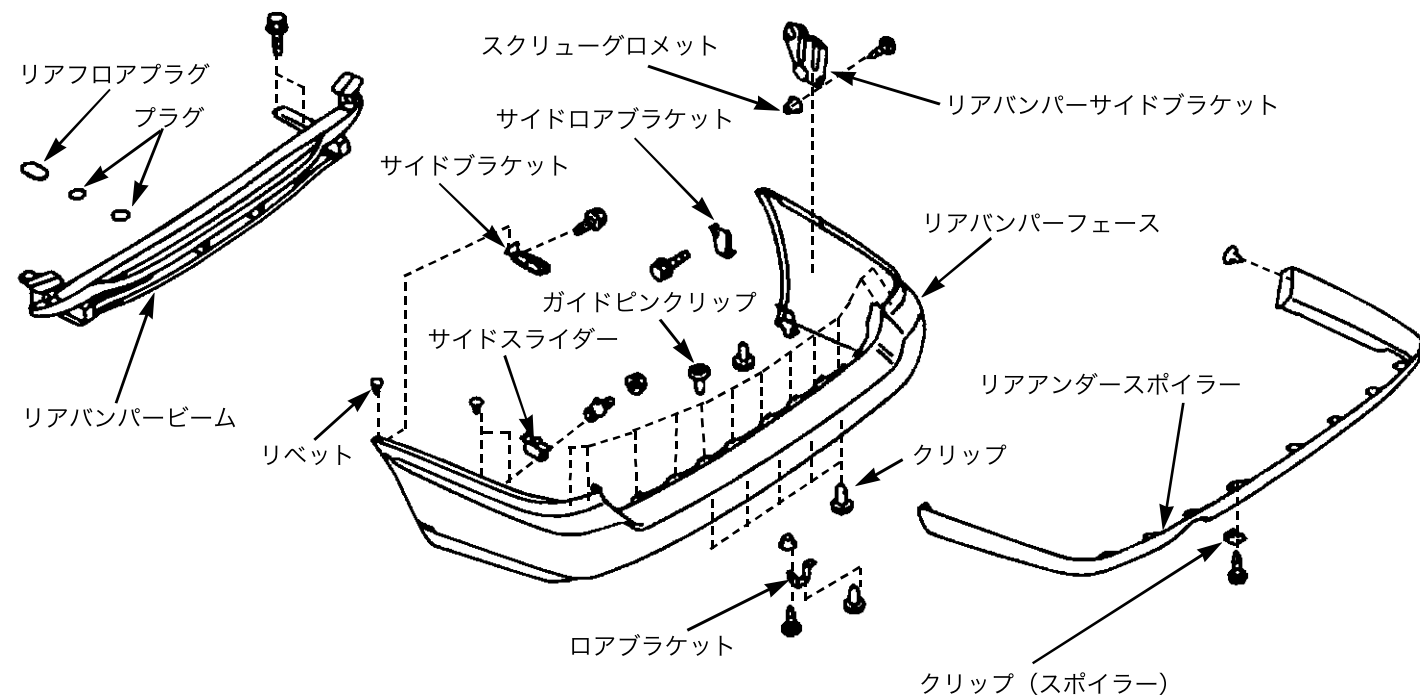


トランクリアトリムを取り外し、バンパー後端上面の取り付けナットを取り外します。



バンパーASSYを引き出します。

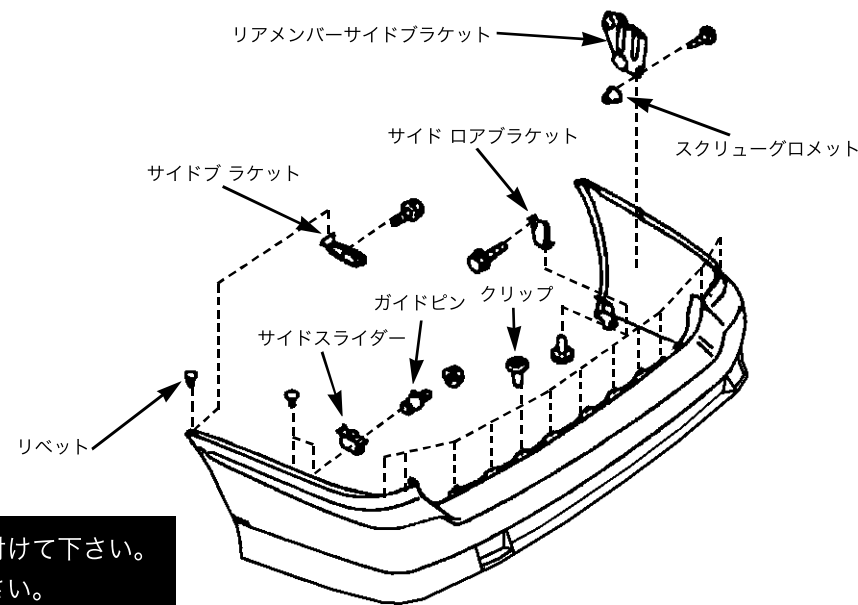
ノーマルバンパー分解方法



リアバンパースポイラー取り付け方法

※ 装着車両の年式、型式によって、バンパー装着の際にバンパービーム等が干渉する場合があります。その際には干渉するビームまたはステー等を切削、切除するなどの加工をして下さい。

- 1.バンパーフェイスをボディに取り付けます。(「ノーマルバンパー取り外し方法」参照)
- 2.リアバンパースポイラーをボディに装着し、スポイラー上部両端及びスポイラー両サイド部分を純正部品を使用し、固定して下さい。



注意

ボディに対して段差や浮きなどのないよう取り付けして下さい。
クリップの損傷を点検し必要ならば交換して下さい。



(株)データシステム TOKYO OFFICE 1-18-2 SHINJUKU SHINJUKU-KU TOKYO, JAPAN 160-0022
URL <http://www.datasystem.co.jp/>

本社 〒160-0022 東京都新宿区新宿 1-18-2 TEL 03-5369-4137 (代)
倉敷支社 〒712-8061 岡山県倉敷市神田 1-1-11 TEL 086-445-1617 (代)