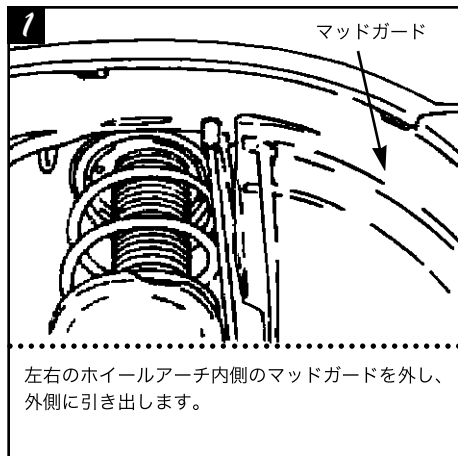
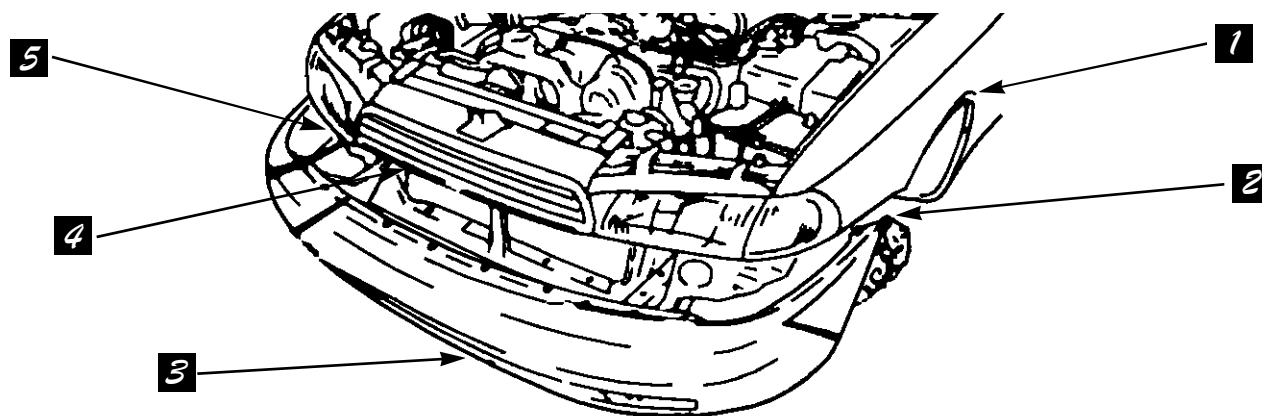


# AEROMASTER BD/BG5 SUBARU LEGACY

## FRONT BUMPER SPOILER 取付説明書

当社に無断で当取付説明書の内容、図の全部または一部の複製(コピー)・転用・転載を禁じます。

### ノーマルバンパー取り外し方法



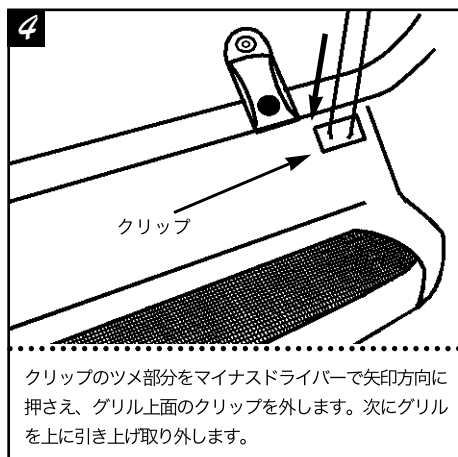
左右のホイールアーチ内側のマッドガードを外し、外側に引き出します。



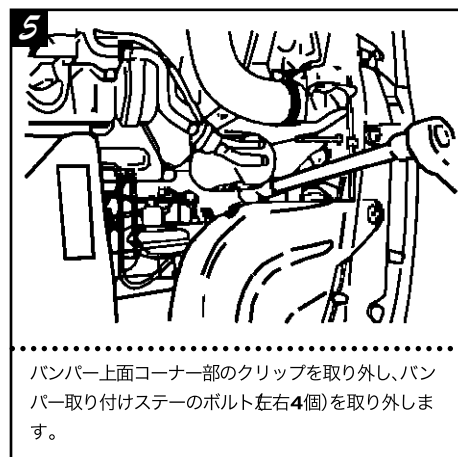
バンパーサイド上端面のタッピングスクリュー(左右2個)と下端面の取り付けボルト(左右2個)を取り外します。



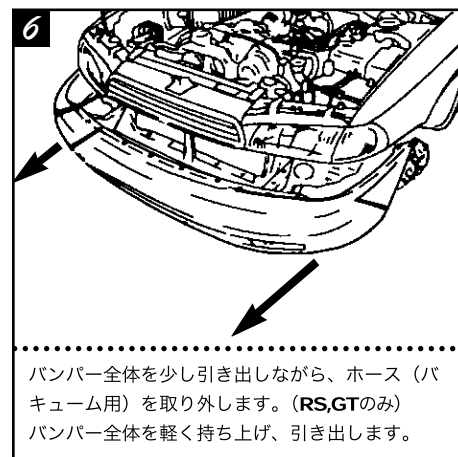
バンパー中央開口部下面のクリップを取り外します。(RS,GTのみ)  
バンパー下部内側とラジエーターロアフレームとの取り付けボルトを取り外します。(RS,GT以外)



クリップのツメ部分をマイナスドライバーで矢印方向に押さえ、グリル上面のクリップを外します。次にグリルを上へ引き上げ取り外します。

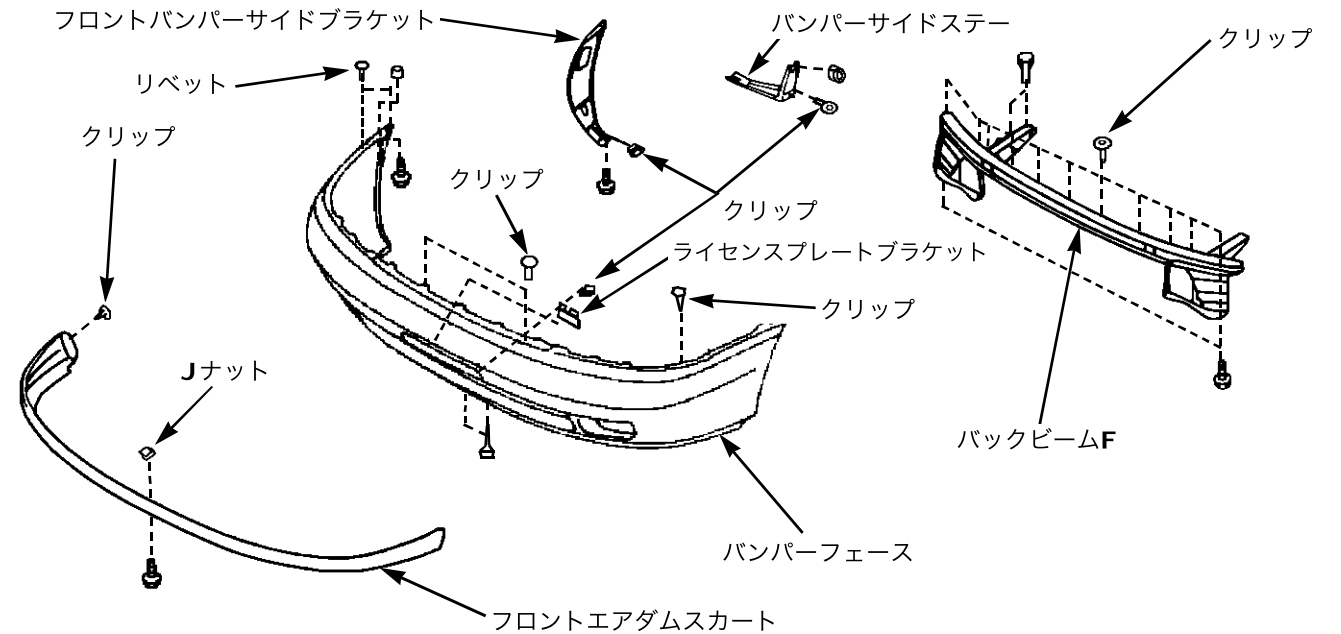


バンパー上面コーナー部のクリップを取り外し、バンパー取り付けステーのボルト左右4個を取り外します。



バンパー全体を少し引き出しながら、ホース(バキューム用)を取り外します。(RS,GTのみ)  
バンパー全体を軽く持ち上げ、引き出します。

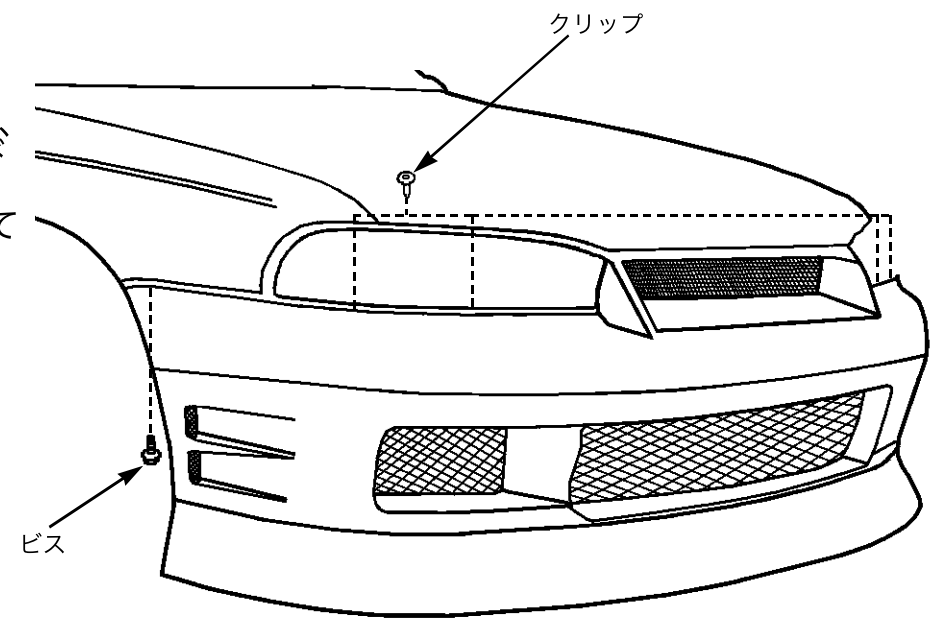
### ノーマルバンパー分解方法



### フロントバンパースポイラー取り付け方法

※ 装着車両の年式、型式によって、バンパー装着の際にバックビーム、フォグランプ取付ステーと干渉する事があります。 その際には干渉するビームまたはステー等を切削、切除するなどの加工をして下さい。

1. 仮合わせを行います。
2. フロントバンパースポイラーをボディに装着し、スポイラー上部両端、及びヘッドライト下部分を純正部品を使用し、固定して下さい。



### 注意

ボディおよびヘッドライトに対して段差や浮きなどのないよう取り付けして下さい。  
カブラの接続は確実におこなって下さい。クリップの損傷を点検し必要ならば交換して下さい。



(株)データシステム TOKYO OFFICE 1-18-2 SHINJUKU SHINJUKU-KU TOKYO, JAPAN 160-0022  
URL <http://www.datasystem.co.jp/>

本社 〒160-0022 東京都新宿区新宿 1-18-2 TEL 03-5369-4137 (代)  
倉敷支社 〒712-8061 岡山県倉敷市神田 1-1-11 TEL 086-445-1617 (代)