

# Illusion MITSUBISHI HA1W i(アイ) REAR WING

## REAR WING 取付説明書

当社に無断で当取付説明書の内容、図の全部または一部の複製(コピー)・転用・転載を禁じます。

- この度は illusion 製品をお買い上げ頂き誠にありがとうございます。  
ご使用前に必ず本取付説明書をよくお読みになり、正しいご使用方法でご愛用ください。  
本書内でご不明な点またはご質問・ご相談がありましたら、弊社倉敷支社サービス課まで必ずご連絡ください。
- 本製品は事故防止の為、記載されている適応車種以外に取り付けをおこなわないでください。
  - 本製品を塗装する際には必ず事前に製品チェックをおこなってください。塗装後のクレームは一切お受けできません。
  - 本製品の加工及び、他車種への取付・誤使用によるクレーム及び故障・事故損害については当社は一切の責任を負いかねますので、あらかじめご了承ください。
  - 本製品の車体への取付けが不完全な場合、走行中に脱落してご自分の車ばかりでなくご自身もしくは他人に致命的な被害をもたらします。しっかりとお取り付けください。
  - 本製品及び付属品は改良の為、予告なく仕様変更する事があります。

### 付属品



リアウイング本体×1



脱落防止ワイヤー×2

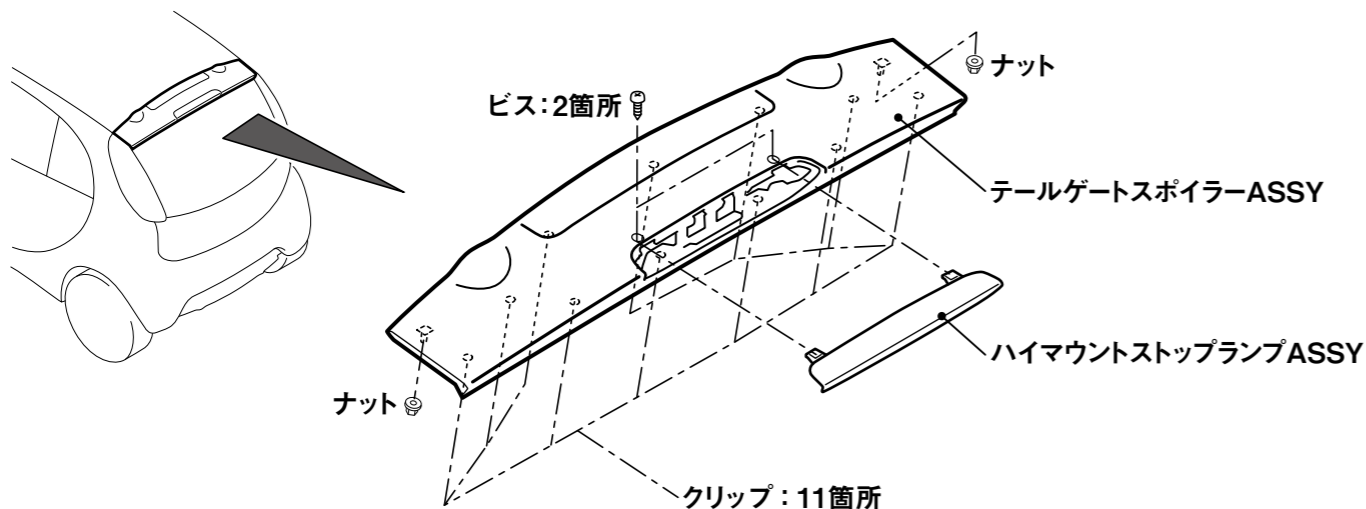
- M6 ビス×4
- M6 ワッシャー×4
- 穴あけ用テンプレート

### 取付方法

※塗装・取り付けの前には必ず仮合わせをしてください。

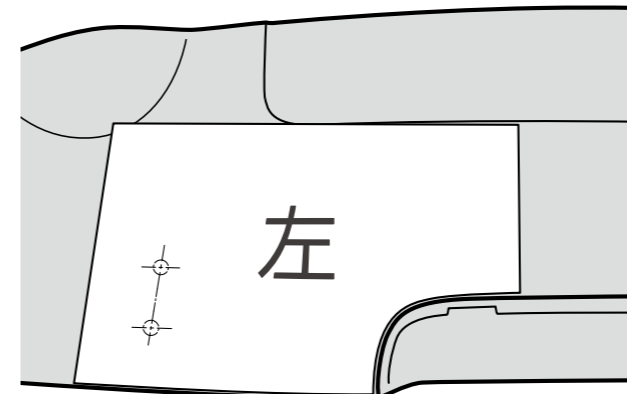
#### 1 リアゲートスポイラーの取り外し

- リアゲート内側上部のハイマウントストップランプコネクター、リアウォッシャーホースの接続を外します。
- リアゲート内側からテールゲートスポイラーASSY 左右のナットを取り外します。
- テールゲートスポイラーASSYを上方へ持ち上げて取り外します。(クリップを破損しないように注意してください。)
- ビスを取り、ハイマウントストップランプASSYを取り外します。

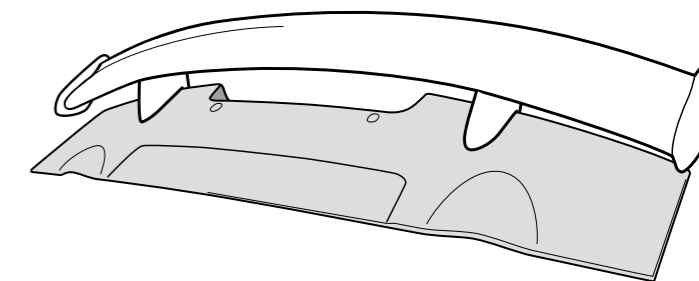


#### 2 穴あけ・仮合わせ

テールゲートASSY 後端にテンプレートをあわせ、左右2箇所ずつ、計4箇所にφ6.5mmの穴を開けます。穴あけ後、製品を仮合わせし、穴の位置にズレがある場合は棒ヤスリなどで調整します。



↑ 穴あけ用テンプレートを後端に合わせφ6.5mmの穴を開けます。



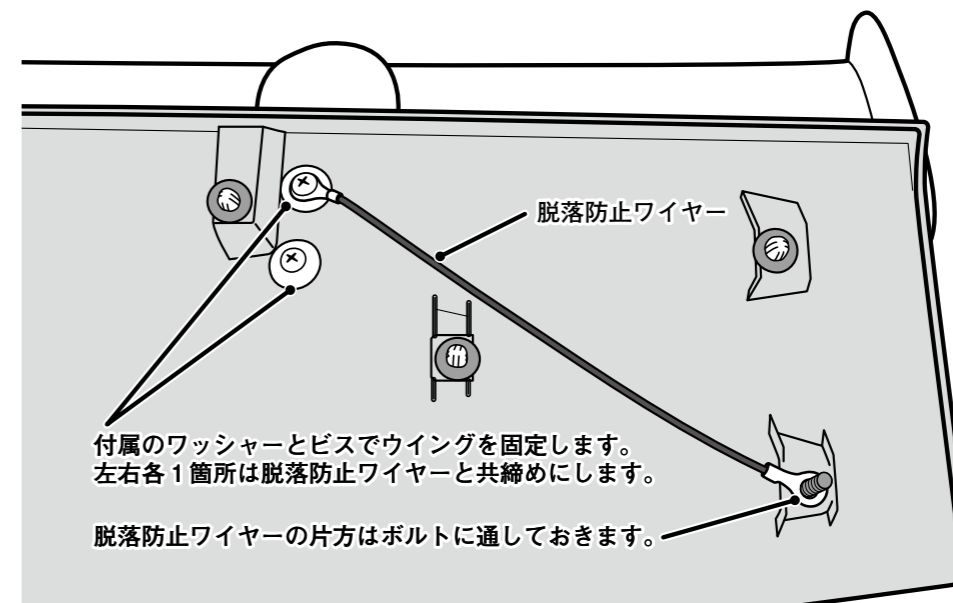
**POINT** 塗装の前に必ず仮合わせをおこない、穴の位置にズレがないか確かめてください。穴の位置にズレがある場合は棒ヤスリなどで調整してください。

#### 3 塗装

仮合わせ完了後、ウイング本体をお好みの色に塗装します。

#### 4 ウイングの取り付け

ウイングを付属のワッシャーとビスで装着します。図のように脱落防止用のワイヤーの一方を共締めにし、もう一方はテールゲートASSYのボルトに通しておきます。



#### 5 組み付け

- ハイマウントストップランプASSY、テールゲートスポイラーASSYを元どおり車体に組み付けます。
- ハイマウントストップランプコネクター、リアウォッシャーホースを接続します。



(株)データシステム TOKYO OFFICE 1-18-2 SHINJUKU SHINJUKU-KU TOKYO, JAPAN 160-0022  
URL <http://www.datasystem.co.jp/>

本 社 〒160-0022 東京都新宿区新宿 1-18-2 TEL 03-5369-4137 (代)  
倉敷支社 〒712-8061 岡山県倉敷市神田 1-1-11 TEL 086-445-1617 (代)