

Illusion MITSUBISHI HA1W i(アイ) REAR UNDER SPOILER

REAR UNDER SPOILER 取付説明書

当社に無断で当取付説明書の内容、図の全部または一部の複製(コピー)・転用・転載を禁じます。

この度は illusion 製品をお買い上げ頂き誠にありがとうございます。
ご使用前に必ず本取付説明書をよくお読みになり、正しいご使用方法でご愛用ください。
本書内でご不明な点またはご質問・ご相談がありましたら、弊社倉敷支社サービス課まで必ずご連絡ください。

- 本製品は事故防止の為、記載されている適応車種以外に取り付けをおこなわないでください。
- 本製品を塗装する際には必ず事前に製品チェックをおこなってください。塗装後のクレームは一切お受けできません。
- 本製品の加工及び、他車種への取付・誤使用によるクレーム及び故障・事故損害については当社は一切の責任を負いかねますので、あらかじめご了承ください。
- 本製品の車体への取付けが不完全な場合、走行中に脱落してご自分の車ばかりでなくご自身もしくは他人に致命的な被害をもたらします。しっかりと取り付けください。
- 本製品及び付属品は改良の為、予告なく仕様変更する事があります。

付属品



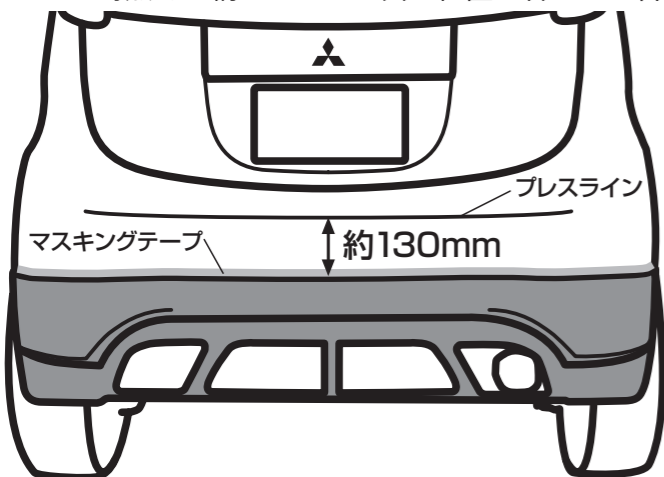
取付方法

※塗装・取り付けの前には必ず仮あわせをしてください。

1 仮合わせ

バンパーのプレスライン下、約130mm付近を目安に仮合わせし、取り付け位置にマスキングテープで目印をつけます。

※130mmはあくまでも基準の為、多少のズレは問題ありません。
またこの時点で金網をマフラー出口位置に合わせて自由にカットしてください。

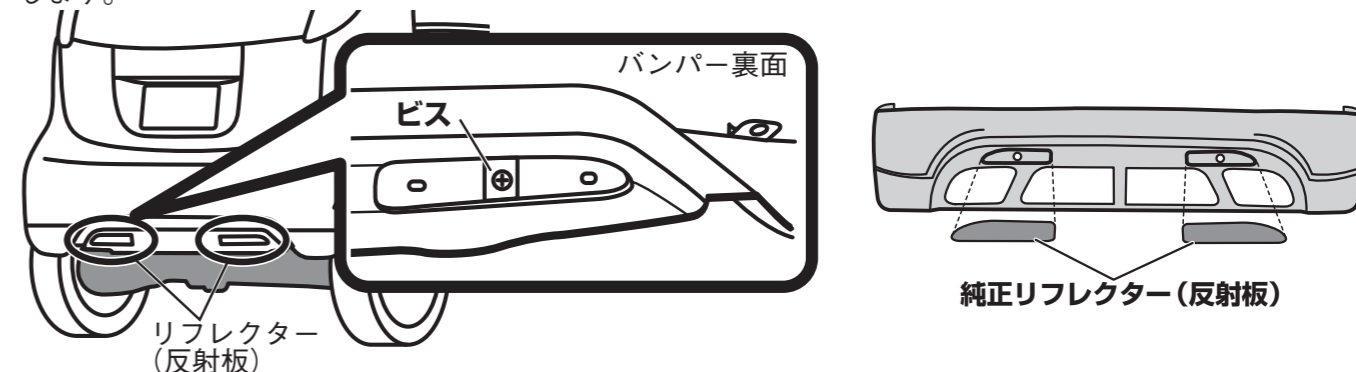


2 塗装

仮あわせ完了後、お好みの色に塗装します。

3 リフレクター(反射板)移植

塗装が完全に乾いた後、リフレクター(反射板)を純正バンパーから取り外してアンダースポイラーに移植します。



4 組み付け準備

リアアンダースポイラー裏側上部、両面テープ貼り付け部分に両面テープを貼り付けます。



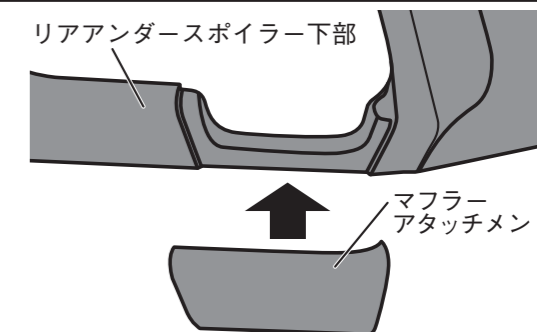
5 組み付け

- 製品を下側から持ち上げるようにしてマスキング位置で仮止めします。問題なければ仮止め状態のまま両端から両面テープ剥離紙を上方向へ引き抜きます。
- 剥離紙を引き抜いたあと、リアアンダースポイラーをしっかりと押さえ、両面テープを密着させます。
- 鉄板ビスでホイールアーチ折り返し部分4箇所(左右2ヶ所ずつ)を止めます。

POINT 両面テープ剥離紙は取り付け前に剥がさないでください。先に剥がしますと位置調整ができません。取り付け状態の上方向に引き抜きます。

マフラーアタッチメントについて

当社オプションのマフラーカッター装着時は、付属のアタッチメントを両面テープで接着して使用してください。ノーマルマフラーをご使用の場合、アタッチメントは必要ありません。



(株)データシステム TOKYO OFFICE 1-18-2 SHINJUKU SHINJUKU-KU TOKYO, JAPAN 160-0022
URL <http://www.datasystem.co.jp/>

本社 〒160-0022 東京都新宿区新宿 1-18-2 TEL 03-5369-4137 (代)
倉敷支社 〒712-8061 岡山県倉敷市神田 1-1-11 TEL 086-445-1617 (代)