

# Illusion MITSUBISHI HA1W i(アイ) FRONT HALF SPOILER

## FRONT HALF SPOILER 取付説明書

当社に無断で当取付説明書の内容、図の全部または一部の複製(コピー)・転用・転載を禁じます。

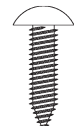
この度は illusion 製品をお買い上げ頂き誠にありがとうございます。  
ご使用前に必ず本取付説明書をよくお読みになり、正しいご使用方法でご愛用ください。  
本書内でご不明な点またはご質問・ご相談がありましたら、弊社倉敷支社サービス課まで必ずご連絡ください。

- 本製品は事故防止の為、記載されている適応車種以外に取り付けをおこなわないでください。
- 本製品を塗装する際には必ず事前に製品チェックをおこなってください。塗装後のクレームは一切お受けできません。
- 本製品の加工及び、他車種への取付・誤使用によるクレーム及び故障・事故損害については当社は一切の責任を負いかねますので、あらかじめご了承ください。
- 本製品の車体への取付けが不完全な場合、走行中に脱落してご自分の車ばかりでなくご自身もしくは他人に致命的な被害をもたらします。しっかりとお取り付けください。
- 本製品及び付属品は改良の為、予告なく仕様変更する事があります。

### 付属品



両面テープ×1



ビス×6

スポイラー本体×1



フチゴム×1



プライマー×1



### 取付方法

※塗装・取り付けの前には必ず仮あわせをしてください。

#### 1 仮合わせ

- ナンバープレートを取り外します。

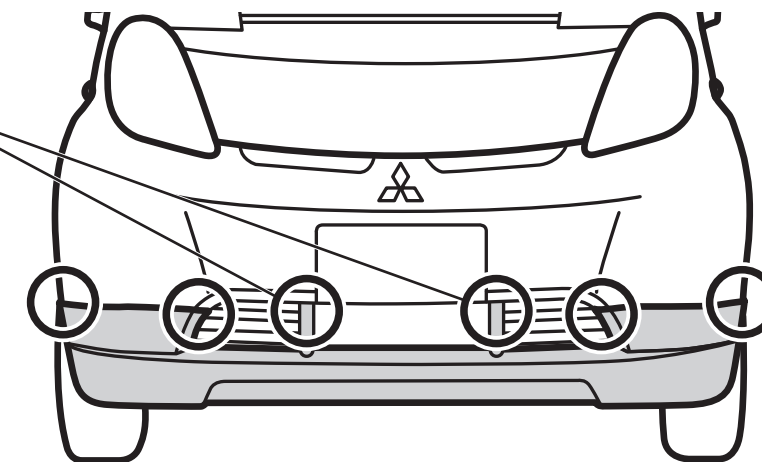
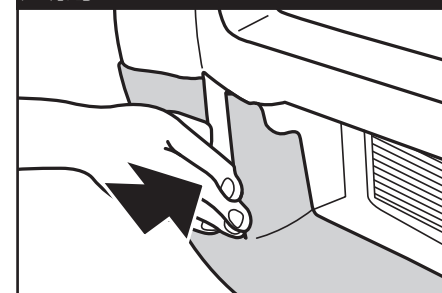
- フロントハーフスポイラーに異常の無いことを確認します。純正フロントバンパーの上にフロントスポイラーをかぶせます。フロントスポイラーは両面テープで固定しますので、目安となるようにマスキングテープを貼り付けてください。塗装面に傷を付ける事のないように注意しながらおこなってください。

#### 2 穴あけ

- フロントハーフスポイラーの穴にあわせて、ホイールアーチ部分左右1箇所ずつ、ナンバープレート周囲4箇所3mmのドリルで穴を開けます。

#### 注意!

しっかり奥まで押し込んで穴開けしてください。



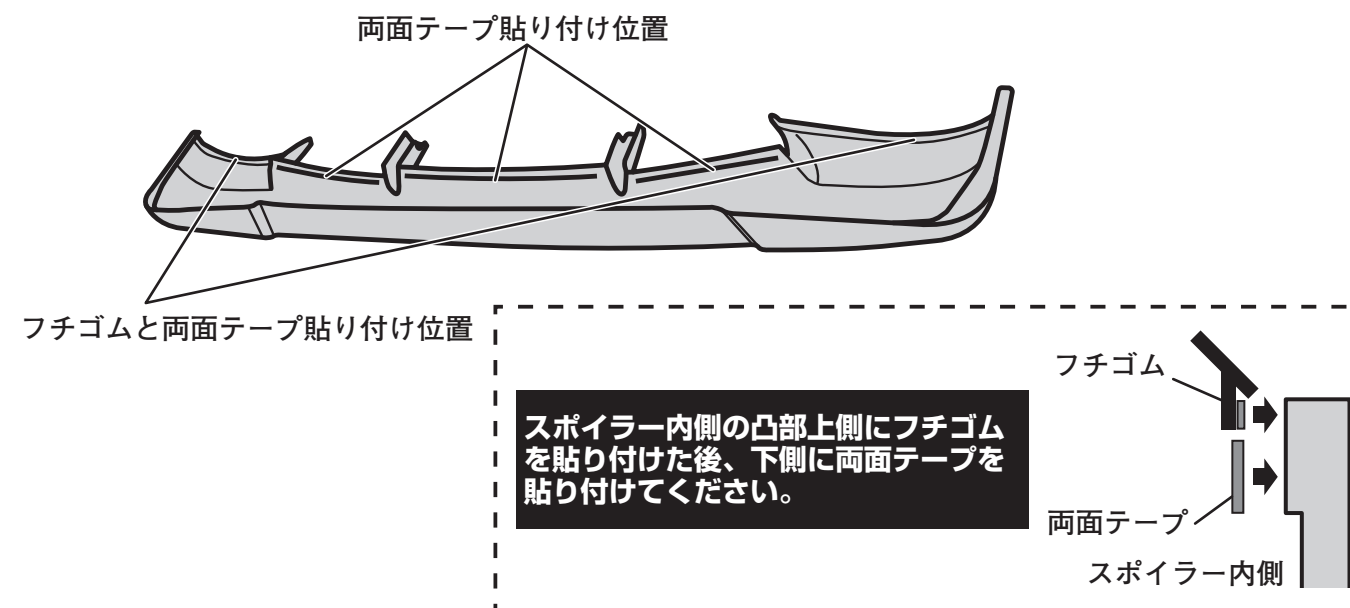
! POINT 車両とフロントハーフスポイラーの間に隙間ができないよう、しっかり押し付けて穴あけ位置を決めてください。

#### 3 塗装

仮あわせ完了後、お好みの色に塗装します。

#### 4 組み付け準備

塗装が完全に乾いた後、フロントハーフスポイラーの両面テープ貼り付け部分を脱脂します。付属のプライマーを塗り、下図のようにフチゴムと両面テープを貼り付けます。



#### 5 組み付け

両面テープの剥離紙を剥がしてスポイラーをバンパーに取り付け、2で開けた穴にビスで固定(6本)し完成です。



(株)データシステム TOKYO OFFICE 1-18-2 SHINJUKU SHINJUKU-KU TOKYO, JAPAN 160-0022  
URL <http://www.datasystem.co.jp/>

本社 〒160-0022 東京都新宿区新宿 1-18-2 TEL 03-5369-4137 (代)  
倉敷支社 〒712-8061 岡山県倉敷市神田 1-1-11 TEL 086-445-1617 (代)